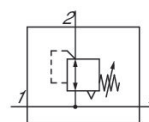


Unités de traitement de l'air AVENTICS série NL1

Les unités de maintenance série NL sont adaptées à tous les domaines : en tant que composants individuels ou en ensembles montés, pour un traitement centralisé ou décentralisé de l'air comprimé, dans des versions compactes ou puissantes, pour un usage à des températures élevées ou basses. Cette gamme propose une technologie complète et personnalisable de traitement de l'air comprimé. Elle comprend une option permettant de combiner tous les composants de la série afin de réaliser la fonction souhaitée, ce qui permet d'adapter les composants avec précision aux exigences de chaque application.



Données techniques

Secteur

Industrie

Composants

Régulateur de pression avec alimentation en pression continue

Manomètre

Sans manomètre

Position de montage

Indifférent

Type de régulateur

Régulateur de pression à membrane

Orifice

G 1/4

Débit nominal Qn

1350 l/min

Plage de réglage de la pression min.

0.1 bar

Plage de réglage de la pression max.

3 bar

Pression de service min.

0.5 bar

Pression de service maxi

16 bar

Température ambiante min.

-10 °C

Température ambiante max.

60 °C

Fonction régulateur

avec échappement secondaire

Type de régulateur

montage en batterie possible

Alimentation en pression

bilatéral

Avec alimentation en pression continue

Avec alimentation en pression continue

Fluide

Air comprimé

Gaz neutres

Préfiltrage recommandé	5 µm
Poids	0.26 kg

Matériau

Matériau boîtiers	Zinc coulé sous pression
Référence	0821300711

Informations techniques

Le point de rosée sous pression doit se situer à au moins 15 °C sous la température ambiante et la température du fluide et peut atteindre max. 3 °C .

Débit nominal Qn avec pression secondaire p2 = 6 bar et $\Delta p = 1$ bar

Le raccord pour manomètre arrière du régulateur de pression est obturé par un bouchon d'obturation, tandis que le raccord avant est ouvert. En fonction de l'application du client, un second bouchon d'obturation peut être nécessaire. A commander séparément (voir accessoires).

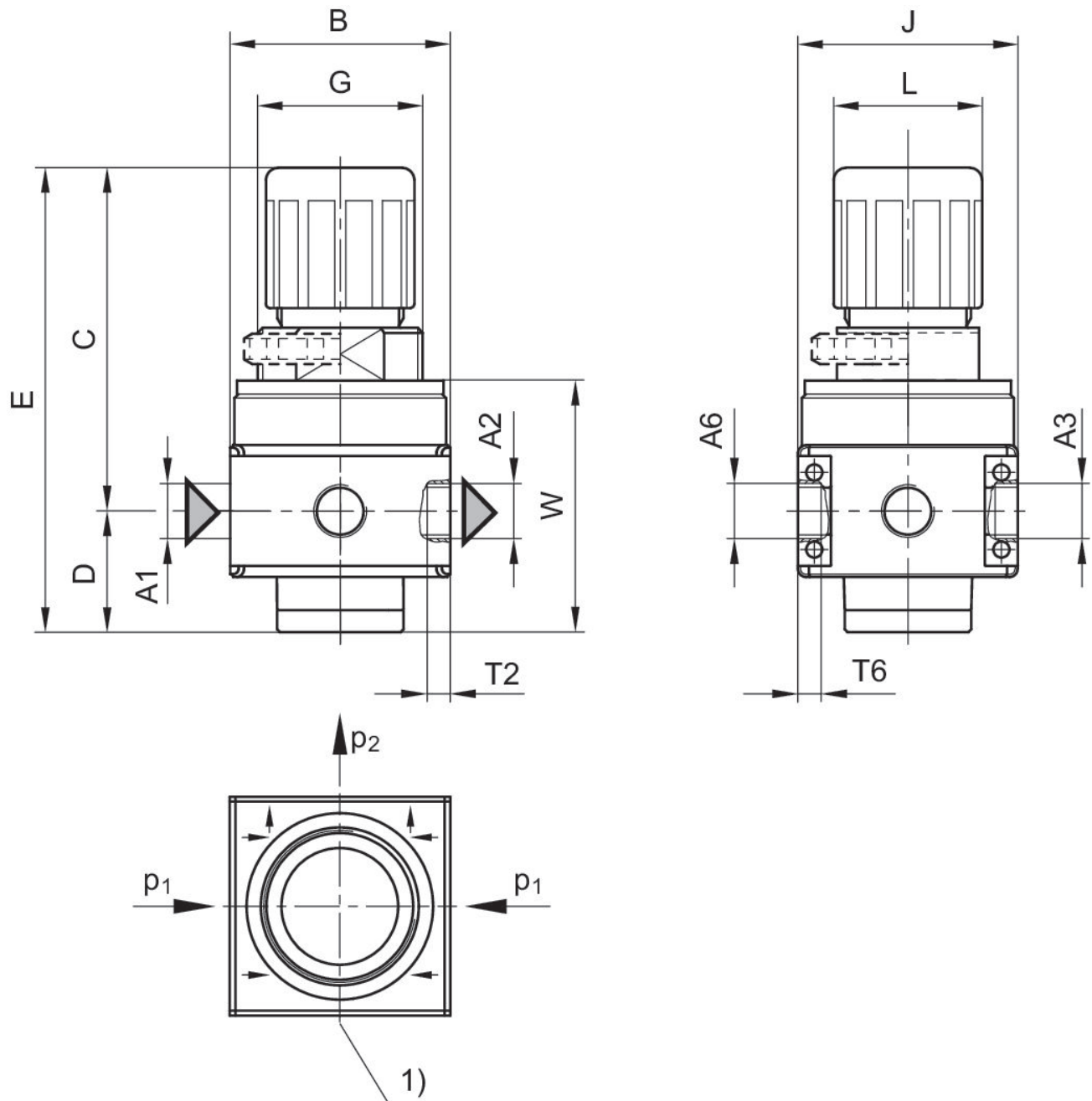
Echappement secondaire ($\leq 0,3$ bar au-dessus de la pression réglée)

Avec échappement arrière (>3 bar)

Tête de régulateur verrouillable

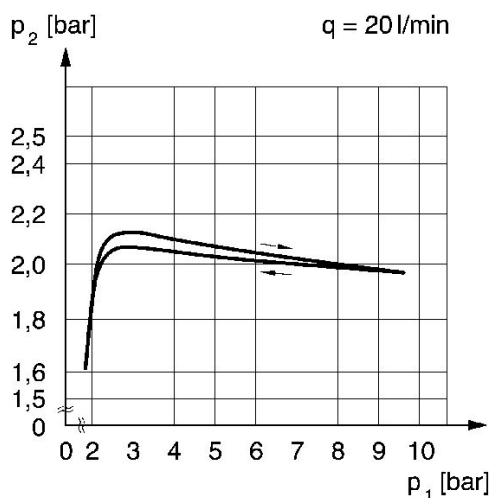
Manomètre à commander séparément

Dimensions

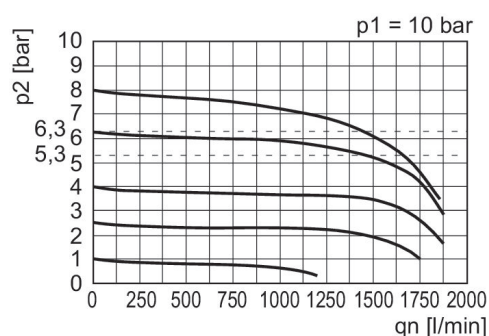


A1 = entrée
 A2 = sortie
 1) Raccordement du manomètre
 p1 = Pression de service
 p2 = Pression secondaire

Caractéristiques de pression



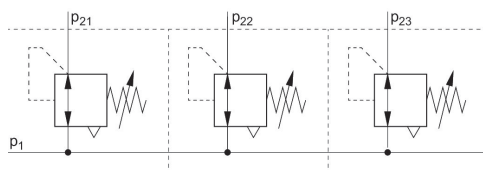
Caractéristiques de débit (plage de réglage p_2 : 0,5 - 10 bar)



p_1 = Pression de service
 p_2 = Pression secondaire
 q_n = Débit nominal

p_1 = Pression de service
 p_2 = Pression secondaire
 q = débit

Exemple d'application



p_1 = Pression de service

Dimensions en mm

Référence	A1	A2	A3	A6	B	C	D	E	G
0821300711	G 1/4	G 1/4	G 1/8	G 1/4	40	62.5	22	84.5	M30x1,5
0821300712	G 1/4	G 1/4	G 1/8	G 1/4	40	62.5	22	84.5	M30x1,5
0821300713	G 1/4	G 1/4	G 1/8	G 1/4	40	62.5	22	84.5	M30x1,5

Référence	J	K	L	M	T2	T6	W
0821300711	40	43.5	27	3	8	6	43.5
0821300712	40	43.5	27	3	8	6	43.5
0821300713	40	43.5	27	3	8	6	43.5