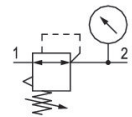


## Unità di trattamento aria AVENTICS Serie NL1

I gruppi di trattamento aria AVENTICS Serie NL sono adatti a qualsiasi area: come componenti singoli o come gruppi assemblati, per il trattamento dell'aria compressa centralizzato o decentrato, in versioni compatte o più potenti, da utilizzare a temperature basse o elevate. Questa linea offre una tecnologia di trattamento dell'aria compressa completa e personalizzabile. Comprende un'opzione per combinare ciascun componente della Serie in modo da ottenere la funzione desiderata, rendendo possibile la regolazione precisa dei componenti in base ai requisiti dell'applicazione.



## Dati tecnici

Settore	Industria
Funzione	Riduttore di pressione, portata alta
Componenti	Valvola riduttrice di pressione
Manometri	manometro nel volante
Posizione di montaggio	A piacere
Tipo di riduttore	Riduttori di pressione a membrana
Raccordo	G 1/4
Portata nominale Qn	1350 l/min
Campo di regolazione della temperatura min.	0.5 bar
Campo di regolazione della temperatura max.	10 bar
Pressione di esercizio min.	0.5 bar
Pressione di esercizio max	16 bar
Temperatura ambiente min.	-10 °C
Temperatura ambiente max.	60 °C
Azionamento	meccanico
Funzione del riduttore	Con scarico secondario
Tipo di riduttore	montabile in batteria
Alimentazione di pressione	unilaterale
Fluido	Aria compressa Gas neutri

Prefiltraggio consigliato	5 $\mu\text{m}$
Peso	0.35 kg

## Materiale

Materiale corpo	Pressofuso di zinco
Materiale guarnizioni	Gomma acrilonitrile-butadiene
Codice	0821300668

## Informazioni tecniche

Il punto di rugiada in pressione deve essere inferiore alla temperatura ambiente e a quella del fluido di almeno 15 °C e non superare il valore di 3 °C .

Portata nominale  $Q_n$  con pressione secondaria  $p_2 = 6$  bar e  $\Delta p = 1$  bar

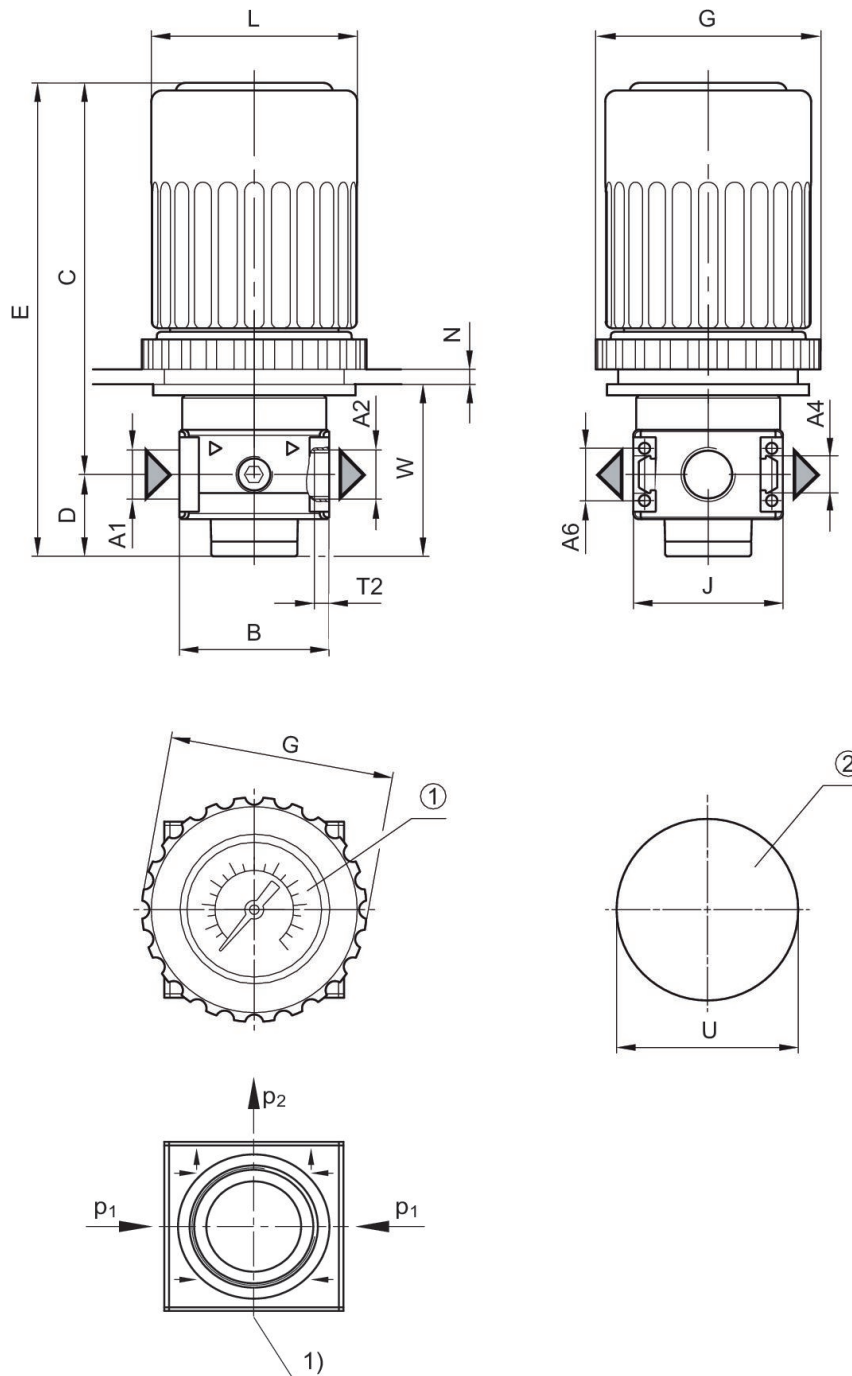
Modifica direzione di flusso (da alimentazione aria sinistra a alimentazione aria destra) avviene mediante un montaggio ruotato di 180° sull'asse verticale. Per maggiori dettagli consultare le istruzioni per l'uso.

Scarico secondario ( $\leq 0,3$  bar al di sopra della pressione impostata)

Con scarico all'indietro ( $>3$  bar)

Ghiera di fissaggio per montaggio a quadro compresa nella fornitura

## Dimensioni



A1 = ingresso

A2 = uscita

A4 = uscita

A6 = uscita

1) Manometro Ø 40

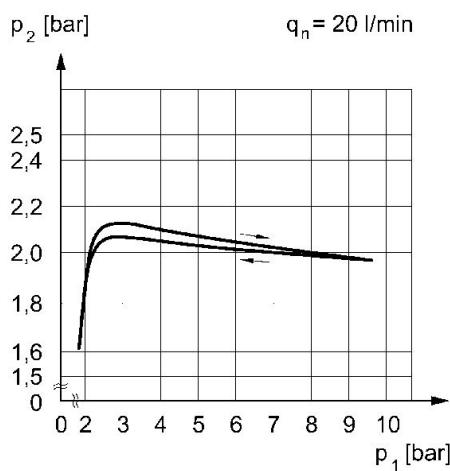
2) Apertura per il montaggio a quadro

## Dimensioni in mm

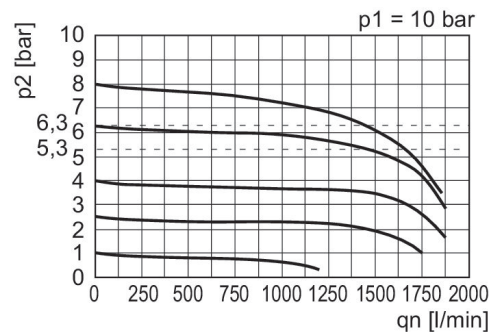
Codice	A1	A2	A4	A6	B	C	D	E	G
0821300663	G 1/8	G 1/8	G 1/8	G 1/8	40	102	22	124	60
0821300664	G 1/8	G 1/8	G 1/8	G 1/8	40	102	22	124	60
0821300665	G 1/8	G 1/8	G 1/8	G 1/8	40	102	22	124	60
0821300666	G 1/4	G 1/4	G 1/8	G 1/8	40	102	22	124	60
0821300667	G 1/4	G 1/4	G 1/8	G 1/8	40	102	22	124	60
0821300668	G 1/4	G 1/4	G 1/8	G 1/8	40	102	22	124	60

Codice	J	L	N	T2	U	W
0821300663	40	54	4	8	48.5	43
0821300664	40	54	4	8	48.5	43
0821300665	40	54	4	8	48.5	43
0821300666	40	54	4	8	48.5	43
0821300667	40	54	4	8	48.5	43
0821300668	40	54	4	8	48.5	43

## caratteristica della pressione



## caratteristica della portata (campo di regolazione p2: 0,5 - 10 bar)



p1 = Pressione di esercizio  
 p2 = Pressione secondaria  
 qn = Portata nominale

p1 = Pressione di esercizio  
 p2 = Pressione secondaria  
 qn = Portata nominale