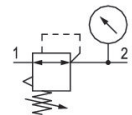


Unità di trattamento aria AVENTICS Serie NL1

I gruppi di trattamento aria AVENTICS Serie NL sono adatti a qualsiasi area: come componenti singoli o come gruppi assemblati, per il trattamento dell'aria compressa centralizzato o decentrato, in versioni compatte o più potenti, da utilizzare a temperature basse o elevate. Questa linea offre una tecnologia di trattamento dell'aria compressa completa e personalizzabile. Comprende un'opzione per combinare ciascun componente della Serie in modo da ottenere la funzione desiderata, rendendo possibile la regolazione precisa dei componenti in base ai requisiti dell'applicazione.



Dati tecnici

| | |
|---|--------------------------------------|
| Settore | Industria |
| Funzione | Riduttore di pressione, portata alta |
| Componenti | Valvola riduttrice di pressione |
| Manometri | manometro nel volantino |
| Posizione di montaggio | A piacere |
| Tipo di riduttore | Riduttori di pressione a membrana |
| Raccordo | G 1/4 |
| Portata nominale Qn | 1350 l/min |
| Campo di regolazione della temperatura min. | 0.2 bar |
| Campo di regolazione della temperatura max. | 6 bar |
| Pressione di esercizio min. | 0.5 bar |
| Pressione di esercizio max | 16 bar |
| Temperatura ambiente min. | -10 °C |
| Temperatura ambiente max. | 60 °C |
| Azionamento | meccanico |
| Funzione del riduttore | Con scarico secondario |
| Tipo di riduttore | montabile in batteria |
| Alimentazione di pressione | unilaterale |
| Fluido | Aria compressa Gas neutri |

| | |
|---------------------------|-----------------|
| Prefiltraggio consigliato | 5 μm |
| Peso | 0.35 kg |

Materiale

| | |
|-----------------------|-------------------------------|
| Materiale corpo | Pressofuso di zinco |
| Materiale guarnizioni | Gomma acrilonitrile-butadiene |
| Codice | 0821300667 |

Informazioni tecniche

Il punto di rugiada in pressione deve essere inferiore alla temperatura ambiente e a quella del fluido di almeno 15 °C e non superare il valore di 3 °C .

Portata nominale Q_n con pressione secondaria $p_2 = 6$ bar e $\Delta p = 1$ bar

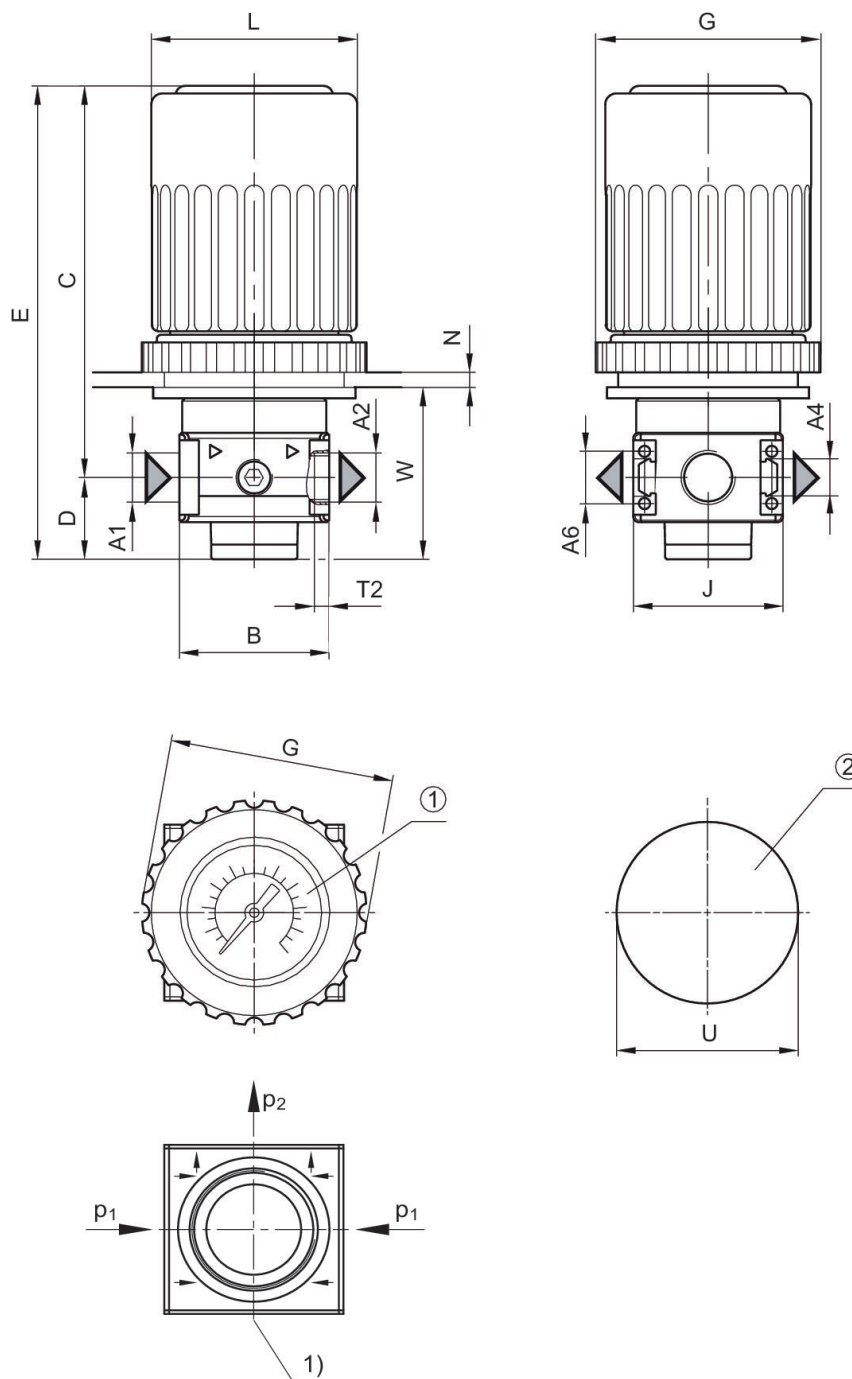
Modifica direzione di flusso (da alimentazione aria sinistra a alimentazione aria destra) avviene mediante un montaggio ruotato di 180° sull'asse verticale. Per maggiori dettagli consultare le istruzioni per l'uso.

Scarico secondario ($\leq 0,3$ bar al di sopra della pressione impostata)

Con scarico all'indietro (>3 bar)

Ghiera di fissaggio per montaggio a quadro compresa nella fornitura

Dimensioni



A1 = ingresso

A2 = uscita

A4 = uscita

A6 = uscita

1) Manometro Ø 40

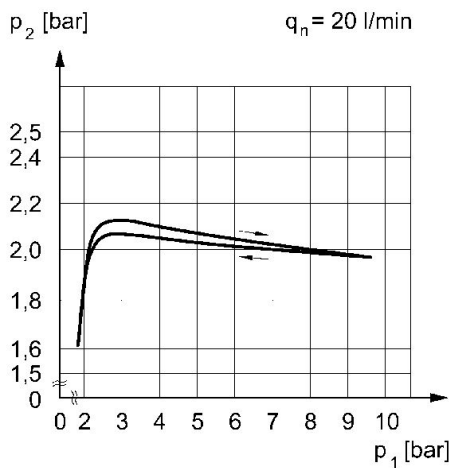
2) Apertura per il montaggio a quadro

Dimensioni in mm

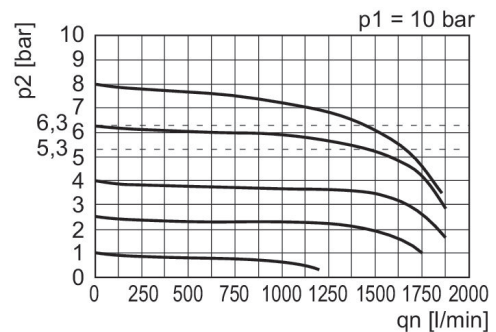
| Codice | A1 | A2 | A4 | A6 | B | C | D | E | G |
|------------|-------|-------|-------|-------|----|-----|----|-----|----|
| 0821300663 | G 1/8 | G 1/8 | G 1/8 | G 1/8 | 40 | 102 | 22 | 124 | 60 |
| 0821300664 | G 1/8 | G 1/8 | G 1/8 | G 1/8 | 40 | 102 | 22 | 124 | 60 |
| 0821300665 | G 1/8 | G 1/8 | G 1/8 | G 1/8 | 40 | 102 | 22 | 124 | 60 |
| 0821300666 | G 1/4 | G 1/4 | G 1/8 | G 1/8 | 40 | 102 | 22 | 124 | 60 |
| 0821300667 | G 1/4 | G 1/4 | G 1/8 | G 1/8 | 40 | 102 | 22 | 124 | 60 |
| 0821300668 | G 1/4 | G 1/4 | G 1/8 | G 1/8 | 40 | 102 | 22 | 124 | 60 |

| Codice | J | L | N | T2 | U | W |
|------------|----|----|---|----|------|----|
| 0821300663 | 40 | 54 | 4 | 8 | 48.5 | 43 |
| 0821300664 | 40 | 54 | 4 | 8 | 48.5 | 43 |
| 0821300665 | 40 | 54 | 4 | 8 | 48.5 | 43 |
| 0821300666 | 40 | 54 | 4 | 8 | 48.5 | 43 |
| 0821300667 | 40 | 54 | 4 | 8 | 48.5 | 43 |
| 0821300668 | 40 | 54 | 4 | 8 | 48.5 | 43 |

caratteristica della pressione



caratteristica della portata (campo di regolazione p2: 0,5 - 10 bar)



p1 = Pressione di esercizio
 p2 = Pressione secondaria
 qn = Portata nominale

p1 = Pressione di esercizio
 p2 = Pressione secondaria
 qn = Portata nominale