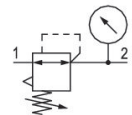


Unidades de preparación de aire AVENTICS serie NL1

Las unidades de mantenimiento AVENTICS serie NL son adecuadas para cualquier área: como componentes individuales o como unidades de mantenimiento montadas, para preparación de aire comprimido de forma centralizada o descentralizada, en variantes compactas o potentes, para su uso a altas o a bajas temperaturas. Esta línea ofrece tecnología de preparación de aire comprimido completa y personalizable. Incluye la opción de poder combinar cada componente de la serie con el fin de alcanzar la función deseada, lo que permite ajustar los componentes de forma precisa a la medida de cada aplicación.



Datos técnicos

Sector	Industria
Función	Regulador de presión, caudal mayor
Componentes	Válvula reguladora de presión
Manómetros	manómetro en el volante
Posición de montaje	Indiferente
Tipo de regulador	Válvulas reguladoras de presión de membrana
Orificio	G 1/4
Caudal nominal Qn	1350 l/min
Margen de regulación de presión min.	0.1 bar
Margen de regulación de presión max.	3 bar
Presión de funcionamiento mín.	0.5 bar
Presión de funcionamiento máx.	16 bar
Temperatura ambiente mín.	-10 °C
Temperatura ambiente máx.	60 °C
Accionamiento	mecánico
Función de regulador	Con escape secundario
Tipo de regulador	bloqueable
Alimentación de presión	simple
Fluido	Aire comprimido Gases neutros

Filtrado previo recomendado	5 μm
Peso	0.35 kg

Material

Material carcasa	Zinc fundido a presión
Material juntas	Caucho de acrilnitrilo butadieno
N° de material	0821300666

Información técnica

El punto de condensación de presión se debe situar como mínimo 15 °C por debajo de la temperatura ambiental y del medio, y debe ser como máx. de 3 °C .

Caudal nominal Qn con presión secundaria $p_2 = 6$ bar y $\Delta p = 1$ bar

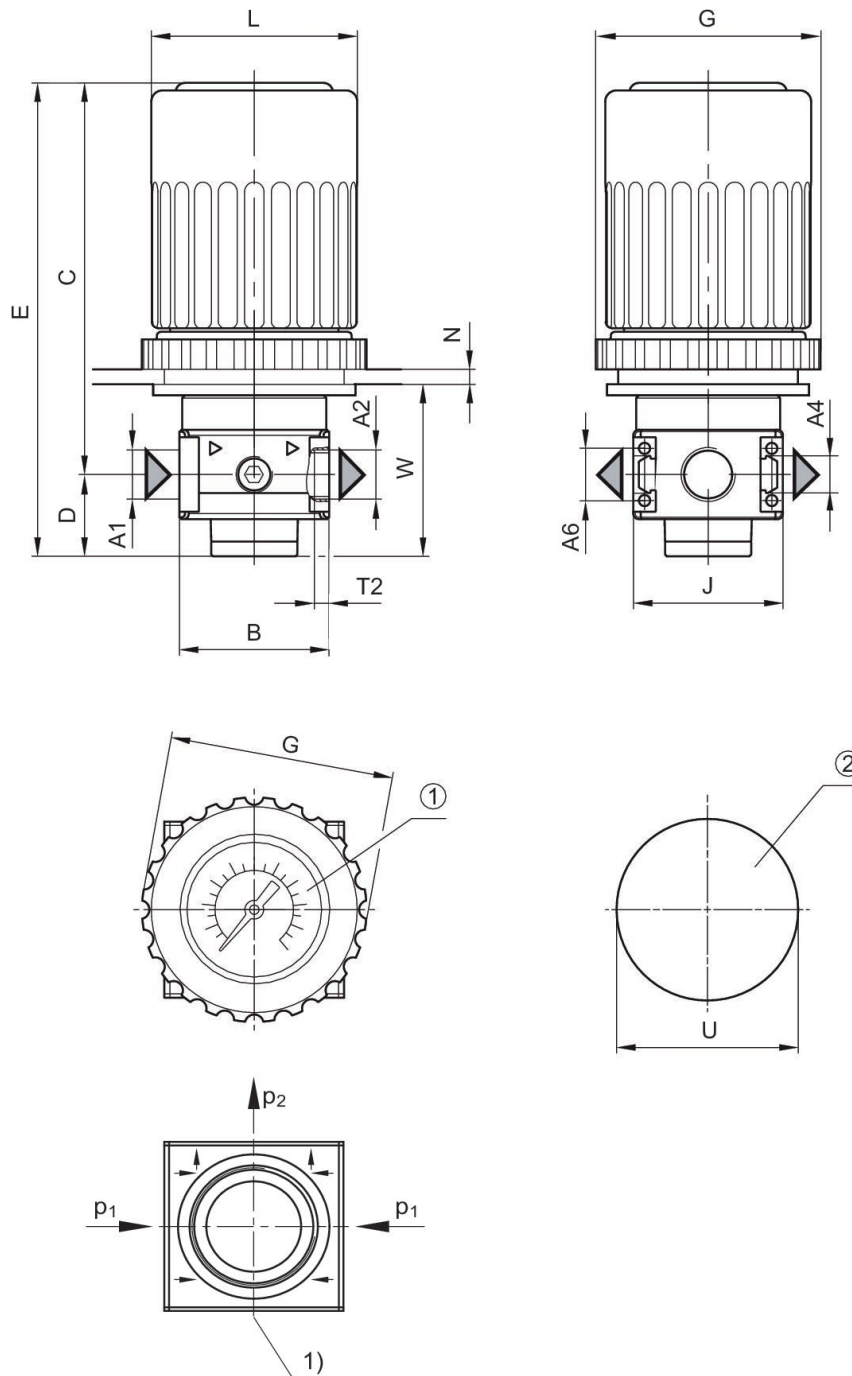
El cambio de la dirección de flujo (desde la alimentación de aire a la izquierda a la alimentación de aire a la derecha) se realiza girando la posición de montaje 180° en el eje vertical. Encontrará más detalles en las instrucciones de servicio.

Escape secundario ($\leq 0,3$ bar por encima de la presión ajustada)

Con escape de retroceso (>3 bar)

Tuerca del panel incluida en el volumen de suministro

Dimensiones



A1 = entrada

A2 = salida

A4 = salida

A6 = salida

1) Manómetro Ø 40

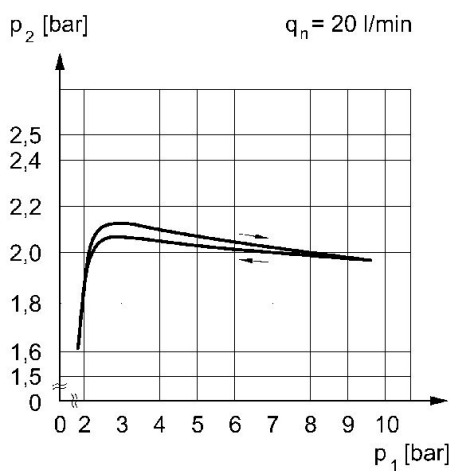
2) Abertura para el montaje en el panel

Dimensiones en mm

N° de material	A1	A2	A4	A6	B	C	D	E	G
0821300663	G 1/8	G 1/8	G 1/8	G 1/8	40	102	22	124	60
0821300664	G 1/8	G 1/8	G 1/8	G 1/8	40	102	22	124	60
0821300665	G 1/8	G 1/8	G 1/8	G 1/8	40	102	22	124	60
0821300666	G 1/4	G 1/4	G 1/8	G 1/8	40	102	22	124	60
0821300667	G 1/4	G 1/4	G 1/8	G 1/8	40	102	22	124	60
0821300668	G 1/4	G 1/4	G 1/8	G 1/8	40	102	22	124	60

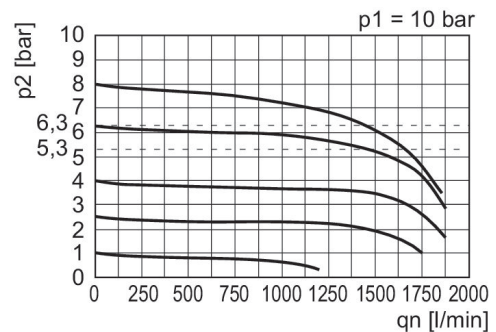
N° de material	J	L	N	T2	U	W
0821300663	40	54	4	8	48.5	43
0821300664	40	54	4	8	48.5	43
0821300665	40	54	4	8	48.5	43
0821300666	40	54	4	8	48.5	43
0821300667	40	54	4	8	48.5	43
0821300668	40	54	4	8	48.5	43

curva característica de presión



p1 = Presión de funcionamiento
 p2 = Presión secundaria
 qn = Caudal nominal

característica de caudal (margen de regulación p2: 0,5 - 10 bar)



p1 = Presión de funcionamiento
 p2 = Presión secundaria
 qn = Caudal nominal