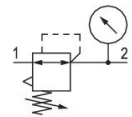


AVENTICS Serie NL1-Einheiten zur Druckluftaufbereitung

Die Wartungseinheiten der AVENTICS Serie NL sind für alle Bereiche geeignet: als Einzelkomponenten oder als montierte Wartungseinheiten, für zentrale oder dezentrale Druckluftaufbereitung, in kompakten oder leistungsstarken Ausführungen sowie für den Einsatz bei hohen oder niedrigen Temperaturen. Diese Produktlinie bietet eine komplette, konfigurierbare Technik der Druckluftaufbereitung. Dazu gehört die Option, alle Komponenten der Serie miteinander kombinieren zu können, um die gewünschte Funktion zu erzielen. Dies ermöglicht die präzise Einstellung der Komponenten auf die Anforderungen der Applikation.



Technische Daten

| | |
|--------------------------|-------------------------------|
| Branche | Industrie |
| Funktion | Druckregler, hoher Durchfluss |
| Bestandteile | Druckregelventil |
| Manometer | Manometer im Handrad |
| Einbaulage | Beliebig |
| Reglertyp | Membran-Druckregelventile |
| Anschluss | G 1/8 |
| Nenndurchfluss Qn | 1350 l/min |
| Druckregelbereich min. | 0.5 bar |
| Druckregelbereich max. | 10 bar |
| Betriebsdruck min. | 0.5 bar |
| Betriebsdruck max. | 16 bar |
| Umgebungstemperatur min. | -10 °C |
| Umgebungstemperatur max. | 60 °C |
| Betätigung | mechanisch |
| Reglerfunktion | mit Sekundärentlüftung |
| Reglertyp | verblockbar |
| Druckversorgung | einseitig |
| Medium | Druckluft neutrale Gase |

| | |
|-------------------------|---------|
| Empfohlene Vorfilterung | 5 µm |
| Gewicht | 0.35 kg |

Werkstoff

| | |
|----------------------|--------------------------------|
| Werkstoff Gehäuse | Zink-Druckguss |
| Werkstoff Dichtungen | Acrylnitril-Butadien-Kautschuk |
| Materialnummer | 0821300665 |

Technische Informationen

Der Drucktaupunkt muss mindestens 15 °C unter der Umgebungs- und Mediumstemperatur liegen und darf max. 3 °C betragen.

Nenndurchfluss Q_n bei Sekundärdruck $p_2 = 6$ bar und $\Delta p = 1$ bar

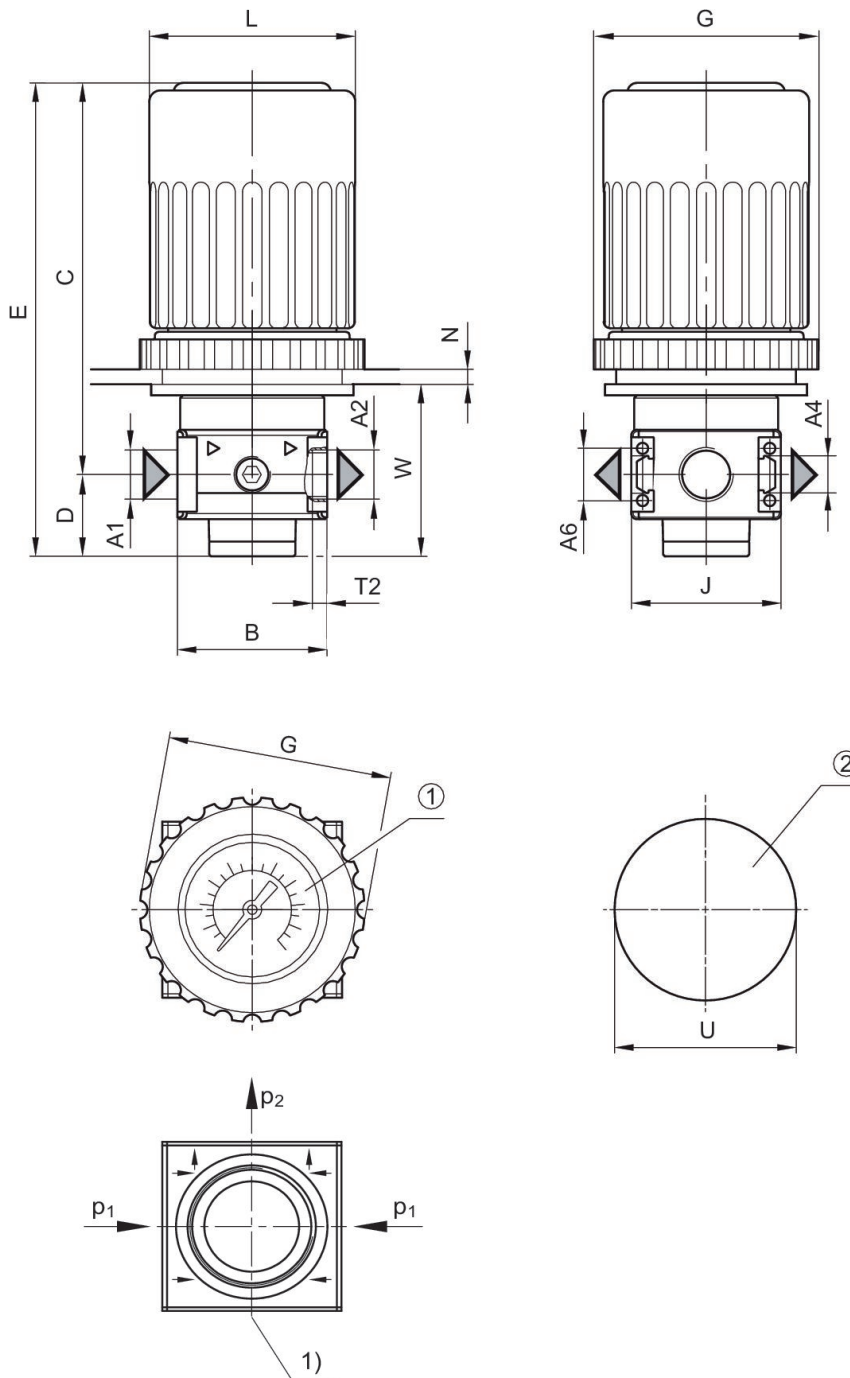
Die Änderung der Durchflussrichtung (von Luftspeisung links auf Luftspeisung rechts) erfolgt durch einen um 180° in der vertikalen Achse gedrehten Einbau. Weitere Details entnehmen Sie bitte der Betriebsanleitung.

Sekundärentlüftung (> 0,3 bar über eingestelltem Druck)

Mit Rückentlüftung (>3 bar)

Schalttafelmutter im Lieferumfang enthalten

Abmessungen



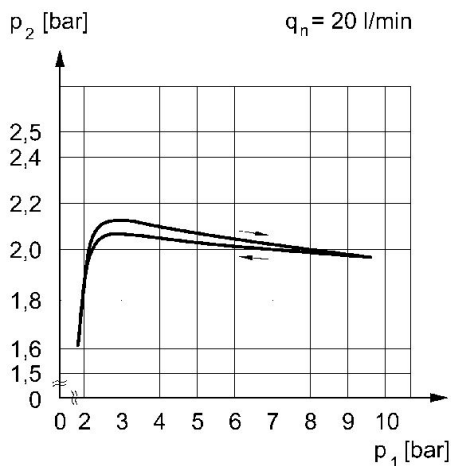
- A1 = Eingang
- A2 = Ausgang
- A4 = Ausgang
- A6 = Ausgang
- 1) Manometer Ø 40
- 2) Öffnung für Schalttafelmontage

Abmessungen in mm

| Materialnummer | A1 | A2 | A4 | A6 | B | C | D | E | G |
|----------------|-------|-------|-------|-------|----|-----|----|-----|----|
| 0821300663 | G 1/8 | G 1/8 | G 1/8 | G 1/8 | 40 | 102 | 22 | 124 | 60 |
| 0821300664 | G 1/8 | G 1/8 | G 1/8 | G 1/8 | 40 | 102 | 22 | 124 | 60 |
| 0821300665 | G 1/8 | G 1/8 | G 1/8 | G 1/8 | 40 | 102 | 22 | 124 | 60 |
| 0821300666 | G 1/4 | G 1/4 | G 1/8 | G 1/8 | 40 | 102 | 22 | 124 | 60 |
| 0821300667 | G 1/4 | G 1/4 | G 1/8 | G 1/8 | 40 | 102 | 22 | 124 | 60 |
| 0821300668 | G 1/4 | G 1/4 | G 1/8 | G 1/8 | 40 | 102 | 22 | 124 | 60 |

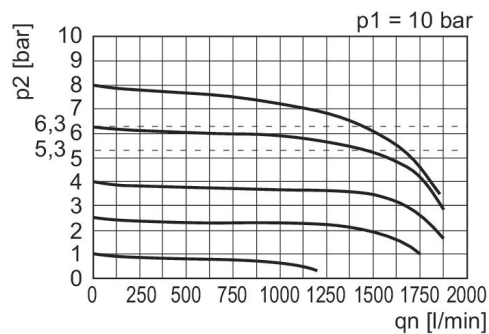
| Materialnummer | J | L | N | T2 | U | W |
|----------------|----|----|---|----|------|----|
| 0821300663 | 40 | 54 | 4 | 8 | 48.5 | 43 |
| 0821300664 | 40 | 54 | 4 | 8 | 48.5 | 43 |
| 0821300665 | 40 | 54 | 4 | 8 | 48.5 | 43 |
| 0821300666 | 40 | 54 | 4 | 8 | 48.5 | 43 |
| 0821300667 | 40 | 54 | 4 | 8 | 48.5 | 43 |
| 0821300668 | 40 | 54 | 4 | 8 | 48.5 | 43 |

Druckkennlinie



p1 = Betriebsdruck
 p2 = Sekundärdruck
 qn = Nenndurchfluss

Durchflusscharakteristik (Regelbereich p2: 0,5 - 10 bar)



p1 = Betriebsdruck
 p2 = Sekundärdruck
 qn = Nenndurchfluss