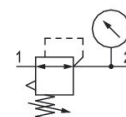


AVENTICS NL1 シリーズ空気供給ユニット

AVENTICS NCT シリーズ 非接触搬送システムは、独特のグリップ体験を実現します。NCT シリーズのフローティングサクシオンパッドは、デリケートな表面や掴みにくい材料を事実上非接触で非常に穏やかなプロセスで敏感に処理することに優れています。NCT での取り扱いは、大きな穿孔、汚染された環境、湿った環境、ほこりっぽい表面、または柔らかい素材でも可能です。



技術データ

ブランチ

機能

コンポーネント

圧カゲージ

取付け位置

制御器タイプ

ポート

定格吐出 Qn

レギュレーション範囲 min.

レギュレーション範囲 max.

作動圧力 (最小)

作動圧力の最大値

最少周囲温度

最高周囲温度

作動

制御器機能

制御器タイプ

圧力供給

中間

産業

調圧器、高吐出

調圧弁

ハンドホイールに圧カゲージがあります

任意

メンブラン調圧バルブ

G 1/8

1350 l/min

0.2 bar

6 bar

0.5 bar

16 bar

-10 °C

60 °C

メカニカル

二次排気付き

ブロック化可能

片側

圧縮空気

中性ガス

推奨される前フィルター	5 μ m
重量	0.35 kg

材質

材質 ハウジング	亜鉛ダイカスト
材質 ガスケット	アクリルニトリル・ブタディエンゴム
マテリアル番号	0821300664

技術情報

圧力露点は、環境温度および媒体温度を最低 15 °C 下回る必要があります。最高温度は 3 °C です。

定格吐出 Q_n 、二次圧力 $p_2 = 6$ bar および $\Delta p = 1$ bar の場合

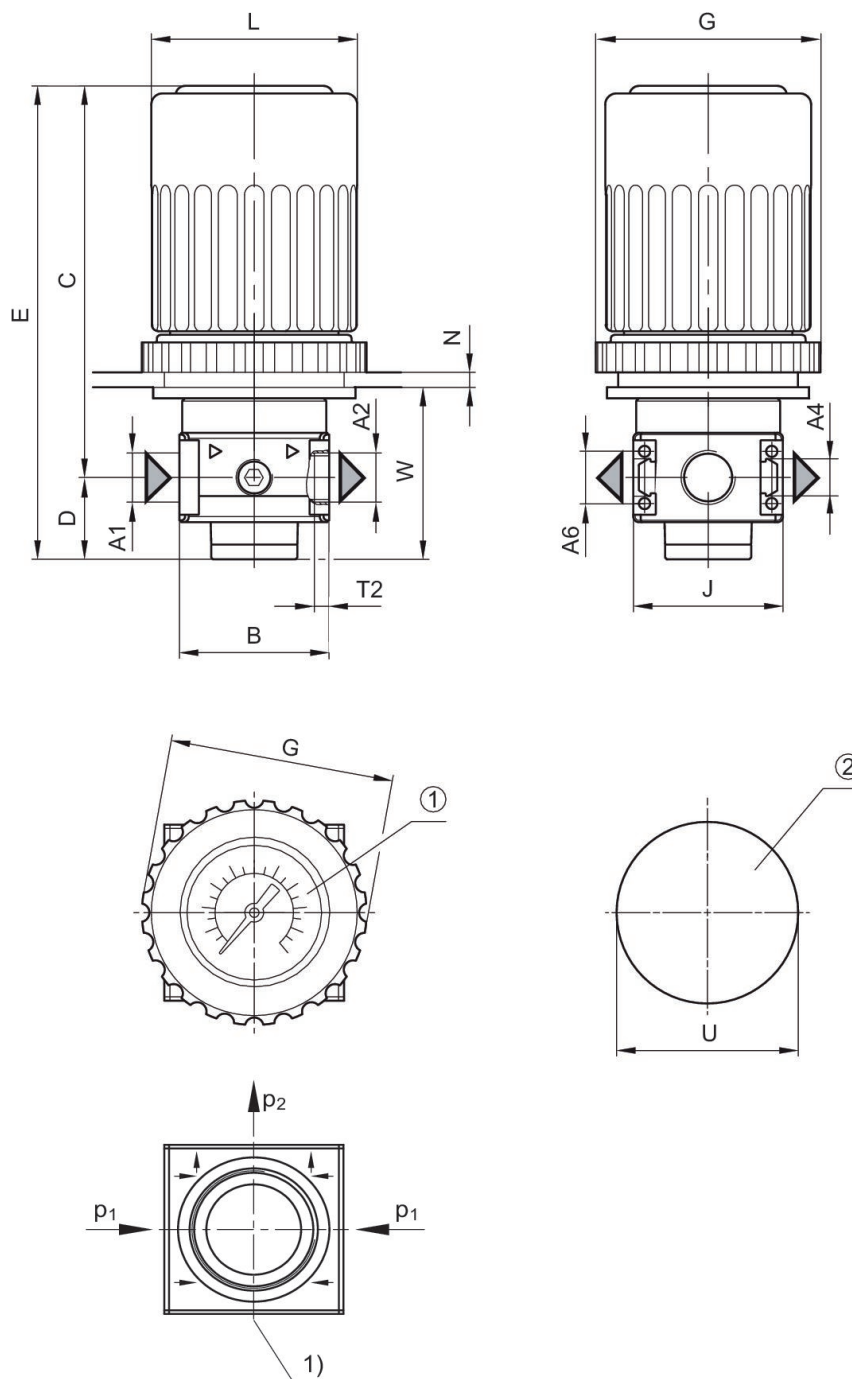
フロー方向の変更 (空気の左注入から空気の右注入へ) には水平軸180°回転して取り付けます。詳細は取扱説明書を参照してください。

二次排気 (≤ 0.3 bar 調節可能圧力による)

リア換気 (>3 bar)

配線盤ナットは納品ユニットに含まれています

寸法



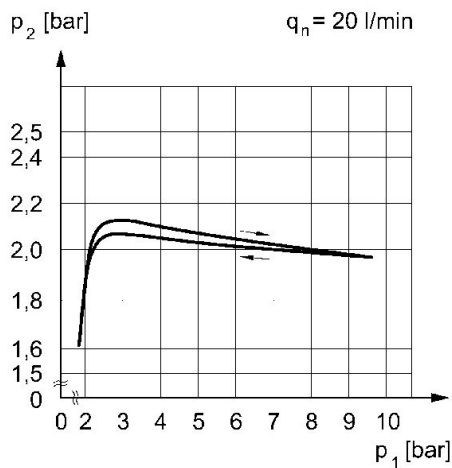
- A1 = 入力
A2 = 出力
A4 = 出力
A6 = 出力
1) 圧力ゲージ $\varnothing 40$
2) パネル組立て用開口部

寸法 (mm)

マテリアル番号	A1	A2	A4	A6	B	C	D	E	G
0821300663	G 1/8	G 1/8	G 1/8	G 1/8	40	102	22	124	60
0821300664	G 1/8	G 1/8	G 1/8	G 1/8	40	102	22	124	60
0821300665	G 1/8	G 1/8	G 1/8	G 1/8	40	102	22	124	60
0821300666	G 1/4	G 1/4	G 1/8	G 1/8	40	102	22	124	60
0821300667	G 1/4	G 1/4	G 1/8	G 1/8	40	102	22	124	60
0821300668	G 1/4	G 1/4	G 1/8	G 1/8	40	102	22	124	60

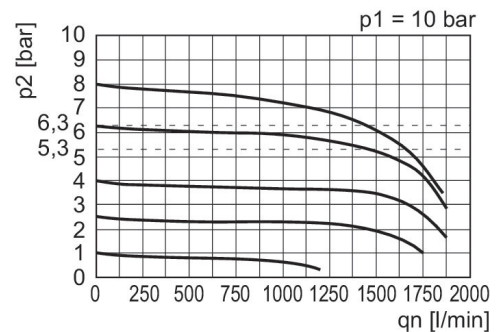
マテリアル番号	J	L	N	T2	U	W
0821300663	40	54	4	8	48.5	43
0821300664	40	54	4	8	48.5	43
0821300665	40	54	4	8	48.5	43
0821300666	40	54	4	8	48.5	43
0821300667	40	54	4	8	48.5	43
0821300668	40	54	4	8	48.5	43

圧力特性



p1 = 作動圧力
p2 = 二次圧力
qn = 定格吐出

吐出特性 (調節範囲 p2: 0.5 - 10 bar)



p1 = 作動圧力
p2 = 二次圧力
qn = 定格吐出