

Válvula de regulagem de pressão, Série NL1- RGS

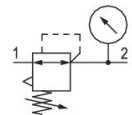
0821300663

Série NL1

2024-04-23

Unidades de preparação de ar AVENTICS série NL1

As unidades de manutenção AVENTICS série NL são adequadas para todas as áreas: como componentes individuais ou como unidades de manutenção montadas, para preparação de ar comprimido centralizado ou descentralizado, em versões compactas ou ampliadas, para uso em temperaturas altas ou reduzidas. Esta linha oferece uma tecnologia de preparação de ar comprimido completa e personalizável. Inclui uma opção para combinar todos os componentes da série para alcançar a função desejada, permitindo ajustá-los de forma precisa a fim de atender aos requisitos da aplicação.



Dados técnicos

Setor	Indústria
Função	Regulador de pressão, alto fluxo
Componentes	Válvula de regulagem de pressão
Manômetros	manômetro no volante
Local de montagem	À escolha
Tipo de regulador	Válvulas de regulagem de pressão à membrana
Conexão	G 1/8
Fluxo nominal Qn	1350 l/min
Variedade de regulagem de pressão min.	0.1 bar
Variedade de regulagem de pressão max.	3 bar
Pressão de operação mín.	0.5 bar
Pressão de operação máx	16 bar
Temperatura ambiente mín.	-10 °C
Temperatura ambiente máx.	60 °C
acionamento	mecânico
Função de regulador	Com exaustão de ar secundária
Tipo de regulador	bloqueável
Alimentação de pressão	unilateral
Fluido	Ar comprimido Gases neutros

Válvula de regulação de pressão, Série NL1- RGS

Série NL1

2024-04-23

0821300663

Filtragem prévia recomendada

5 μ m

Peso

0.35 kg

Material

Material de caixa

Zinco moldado a pressão

Material de vedações

Borracha de acrilonitrila butadieno

Nº de material

0821300663

Informações técnicas

O ponto de condensação de pressão deve ser pelo menos 15 °C abaixo da temperatura ambiente e do fluido e um máximo de 3 °C .

Fluxo nominal Qn com pressão secundária p2 = 6 bar e $\Delta p = 1$ bar

A alteração da direção do fluxo de passagem (da alimentação de ar à esquerda para a alimentação de ar à direita) é feita por uma montagem girada 180° no eixo vertical. Mais informações podem ser obtidas no manual de operação.

Exaustão de ar secundária ($\leq 0,3$ bar por pressão ajustada)

Com escape de retorno (>3 bar)

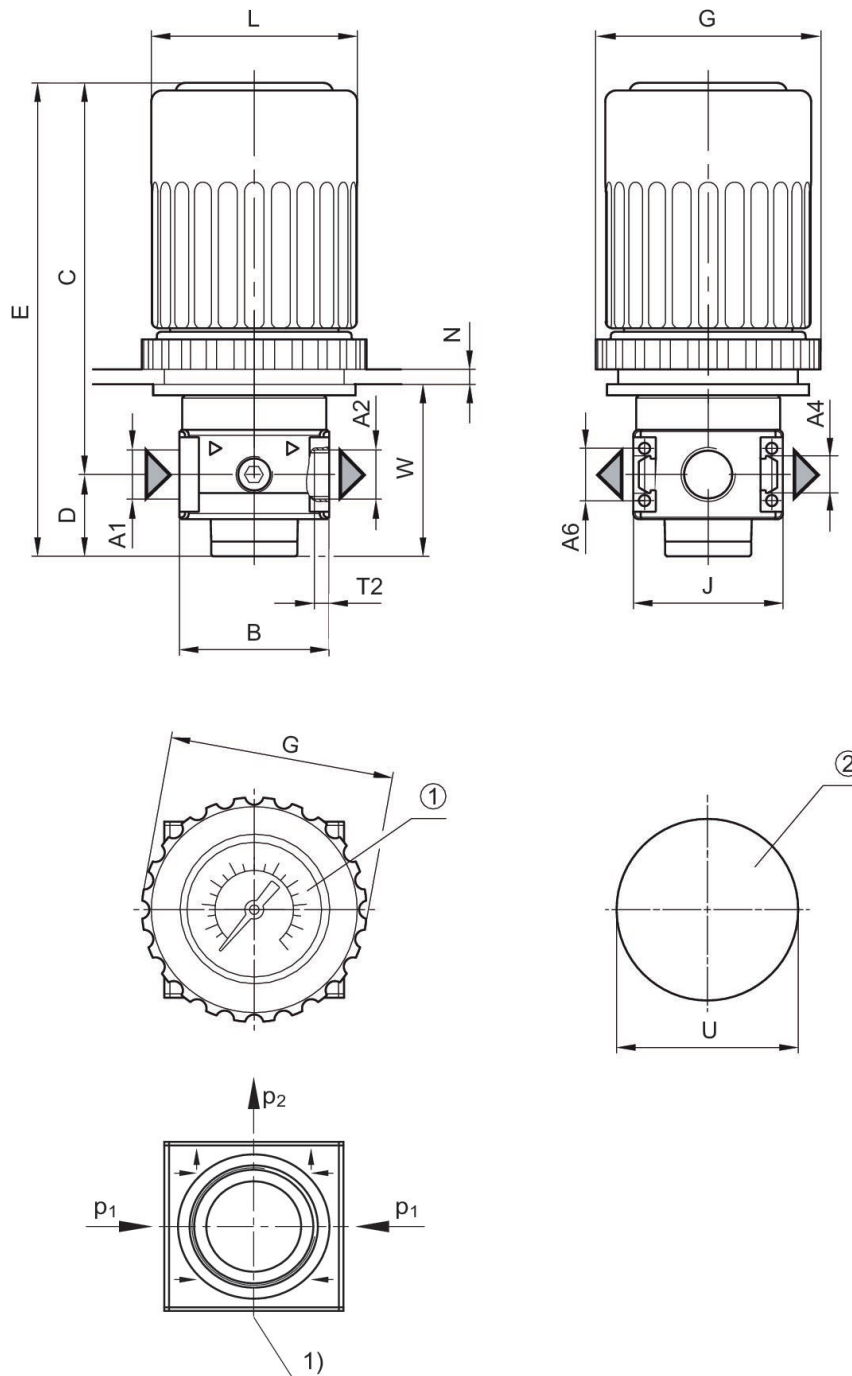
Porca do painel elétrico incluída no fornecimento

Válvula de regulação de pressão, Série NL1-RGS

Série NL1

2024-04-23

0821300663
Dimensões



- A1 = entrada
A2 = saída
A4 = saída
A6 = saída
1) Manômetro Ø 40
2) Abertura para montagem de painel elétrico

Válvula de regulação de pressão, Série NL1- RGS

Série NL1

2024-04-23

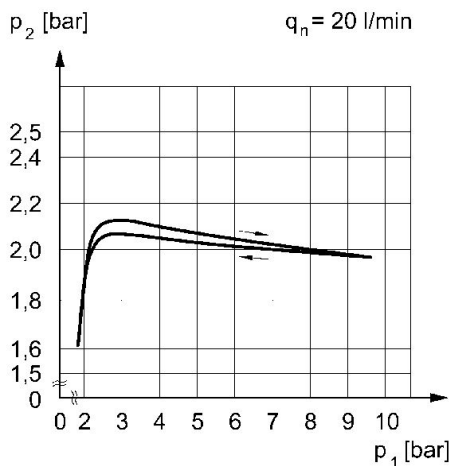
0821300663

Dimensões em mm

N° de material	A1	A2	A4	A6	B	C	D	E	G
0821300663	G 1/8	G 1/8	G 1/8	G 1/8	40	102	22	124	60
0821300664	G 1/8	G 1/8	G 1/8	G 1/8	40	102	22	124	60
0821300665	G 1/8	G 1/8	G 1/8	G 1/8	40	102	22	124	60
0821300666	G 1/4	G 1/4	G 1/8	G 1/8	40	102	22	124	60
0821300667	G 1/4	G 1/4	G 1/8	G 1/8	40	102	22	124	60
0821300668	G 1/4	G 1/4	G 1/8	G 1/8	40	102	22	124	60

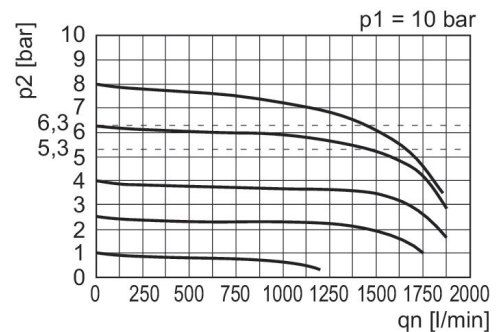
N° de material	J	L	N	T2	U	W
0821300663	40	54	4	8	48.5	43
0821300664	40	54	4	8	48.5	43
0821300665	40	54	4	8	48.5	43
0821300666	40	54	4	8	48.5	43
0821300667	40	54	4	8	48.5	43
0821300668	40	54	4	8	48.5	43

linha de identificação da pressão



p1 = Pressão de operação
p2 = Pressão secundária
qn = Fluxo nominal

característica de fluxo (faixa de controle p2: 0,5 - 10 bar)



p1 = Pressão de operação
p2 = Pressão secundária
qn = Fluxo nominal