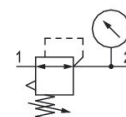


## Unités de traitement de l'air AVENTICS série NL1

Les unités de maintenance série NL sont adaptées à tous les domaines : en tant que composants individuels ou en ensembles montés, pour un traitement centralisé ou décentralisé de l'air comprimé, dans des versions compactes ou puissantes, pour un usage à des températures élevées ou basses. Cette gamme propose une technologie complète et personnalisable de traitement de l'air comprimé. Elle comprend une option permettant de combiner tous les composants de la série afin de réaliser la fonction souhaitée, ce qui permet d'adapter les composants avec précision aux exigences de chaque application.



## Données techniques

Secteur	Industrie
Fonction	Régulateur de pression, haut débit
Composants	Régulateur de pression
Manomètre	Manomètre intégré
Position de montage	Indifférent
Type de régulateur	Régulateur de pression à membrane
Orifice	G 1/8
Débit nominal Qn	1350 l/min
Plage de réglage de la pression min.	0.1 bar
Plage de réglage de la pression max.	3 bar
Pression de service min.	0.5 bar
Pression de service maxi	16 bar
Température ambiante min.	-10 °C
Température ambiante max.	60 °C
Commande	mécanique
Fonction régulateur	avec échappement secondaire
Type de régulateur	montage en batterie possible
Alimentation en pression	Simple, unilatéral
Fluide	Air comprimé Gaz neutres

Préfiltrage recommandé	5 µm
Poids	0.35 kg

## Matériau

Matériau boîtiers	Zinc coulé sous pression
Matériau joints	Caoutchouc nitrile (NBR)
Référence	0821300663

## Informations techniques

Le point de rosée sous pression doit se situer à au moins 15 °C sous la température ambiante et la température du fluide et peut atteindre max. 3 °C .

Débit nominal  $Q_n$  avec pression secondaire  $p_2 = 6$  bar et  $\Delta p = 1$  bar

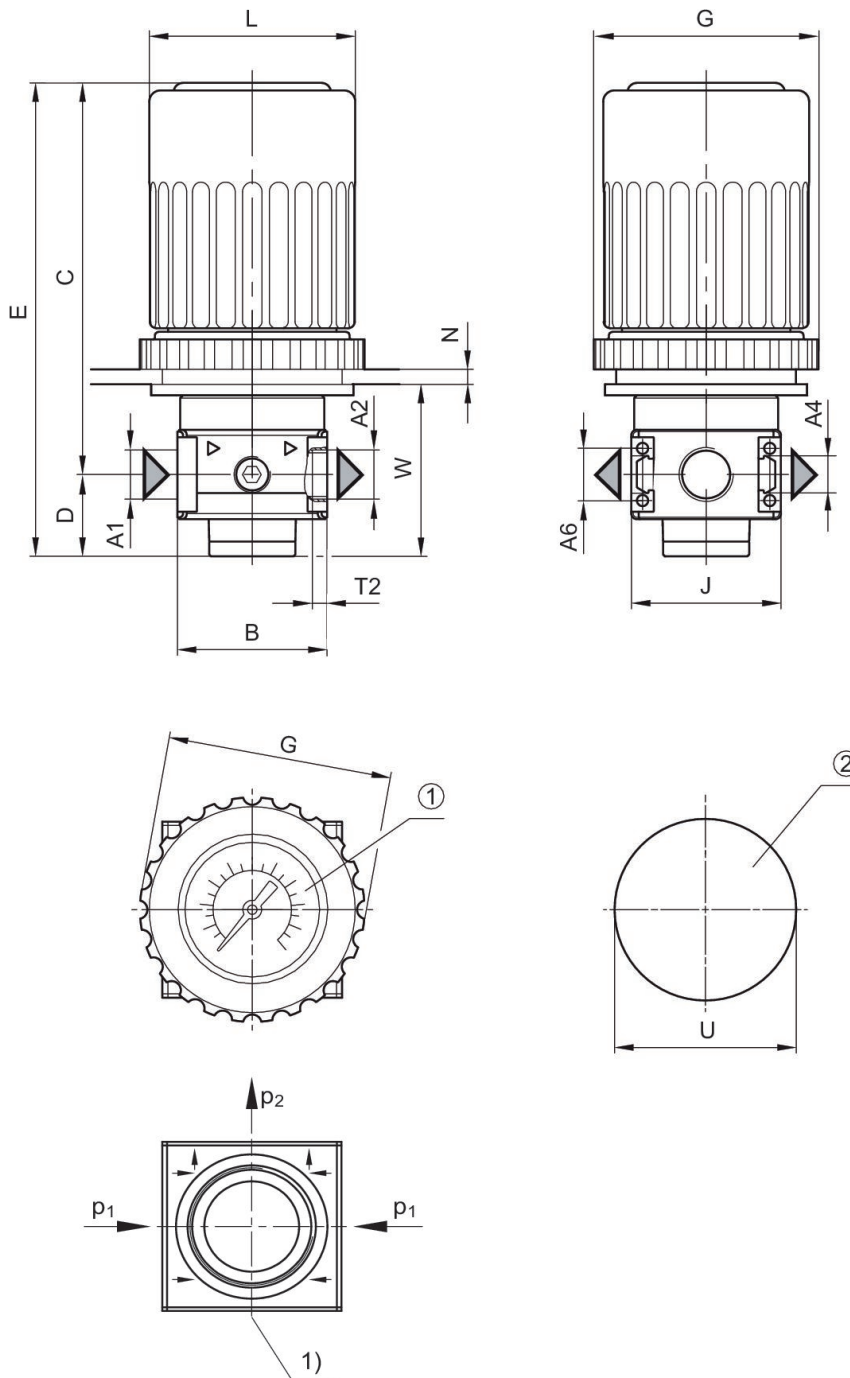
La modification du sens de débit (d'une alimentation en air comprimé à gauche à une alimentation en air comprimé à droite) s'effectue en tournant le composant de 180° sur l'axe vertical. Pour de plus amples détails, veuillez consulter la notice d'instruction.

Echappement secondaire ( $\leq 0,3$  bar au-dessus de la pression réglée)

Avec échappement arrière ( $>3$  bar)

Ecrou pour montage sur pupitre compris dans la fourniture

## Dimensions



A1 = entrée

A2 = sortie

A4 = sortie

A6 = sortie

1) Manomètre Ø 40

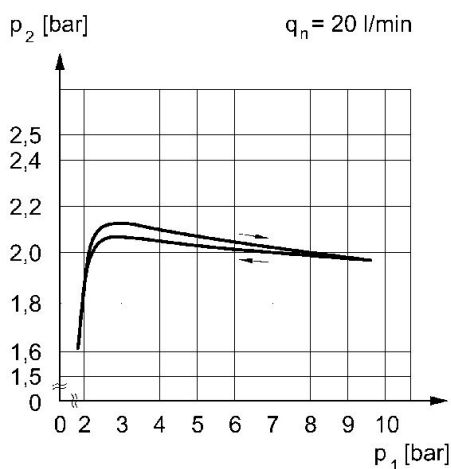
2) Ouverture destinée au montage sur pupitre

## Dimensions en mm

Référence	A1	A2	A4	A6	B	C	D	E	G
0821300663	G 1/8	G 1/8	G 1/8	G 1/8	40	102	22	124	60
0821300664	G 1/8	G 1/8	G 1/8	G 1/8	40	102	22	124	60
0821300665	G 1/8	G 1/8	G 1/8	G 1/8	40	102	22	124	60
0821300666	G 1/4	G 1/4	G 1/8	G 1/8	40	102	22	124	60
0821300667	G 1/4	G 1/4	G 1/8	G 1/8	40	102	22	124	60
0821300668	G 1/4	G 1/4	G 1/8	G 1/8	40	102	22	124	60

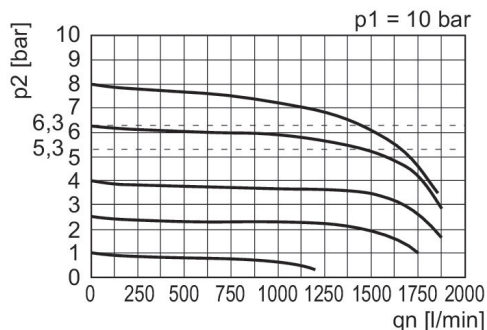
Référence	J	L	N	T2	U	W
0821300663	40	54	4	8	48.5	43
0821300664	40	54	4	8	48.5	43
0821300665	40	54	4	8	48.5	43
0821300666	40	54	4	8	48.5	43
0821300667	40	54	4	8	48.5	43
0821300668	40	54	4	8	48.5	43

## Caractéristiques de pression



p1 = Pression de service  
 p2 = Pression secondaire  
 qn = Débit nominal

## Caractéristiques de débit (plage de réglage p2 : 0,5 - 10 bar)



p1 = Pression de service  
 p2 = Pression secondaire  
 qn = Débit nominal