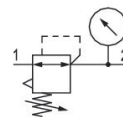


AVENTICS Serie NL1-Einheiten zur Druckluftaufbereitung

Die Wartungseinheiten der AVENTICS Serie NL sind für alle Bereiche geeignet: als Einzelkomponenten oder als montierte Wartungseinheiten, für zentrale oder dezentrale Druckluftaufbereitung, in kompakten oder leistungsstarken Ausführungen sowie für den Einsatz bei hohen oder niedrigen Temperaturen. Diese Produktlinie bietet eine komplette, konfigurierbare Technik der Druckluftaufbereitung. Dazu gehört die Option, alle Komponenten der Serie miteinander kombinieren zu können, um die gewünschte Funktion zu erzielen. Dies ermöglicht die präzise Einstellung der Komponenten auf die Anforderungen der Applikation.



Technische Daten

Branche	Industrie
Funktion	Druckregler, hoher Durchfluss
Bestandteile	Druckregelventil
Manometer	Manometer im Handrad
Einbaulage	Beliebig
Reglertyp	Membran-Druckregelventile
Anschluss	G 1/8
Nenndurchfluss Qn	1350 l/min
Druckregelbereich min.	0.1 bar
Druckregelbereich max.	3 bar
Betriebsdruck min.	0.5 bar
Betriebsdruck max.	16 bar
Umgebungstemperatur min.	-10 °C
Umgebungstemperatur max.	60 °C
Betätigung	mechanisch
Reglerfunktion	mit Sekundärentlüftung
Reglertyp	verblockbar
Druckversorgung	einseitig
Medium	Druckluft neutrale Gase

Empfohlene Vorfilterung	5 µm
Gewicht	0.35 kg

Werkstoff

Werkstoff Gehäuse	Zink-Druckguss
Werkstoff Dichtungen	Acrylnitril-Butadien-Kautschuk
Materialnummer	0821300663

Technische Informationen

Der Drucktaupunkt muss mindestens 15 °C unter der Umgebungs- und Mediumstemperatur liegen und darf max. 3 °C betragen.

Nenndurchfluss Q_n bei Sekundärdruck $p_2 = 6$ bar und $\Delta p = 1$ bar

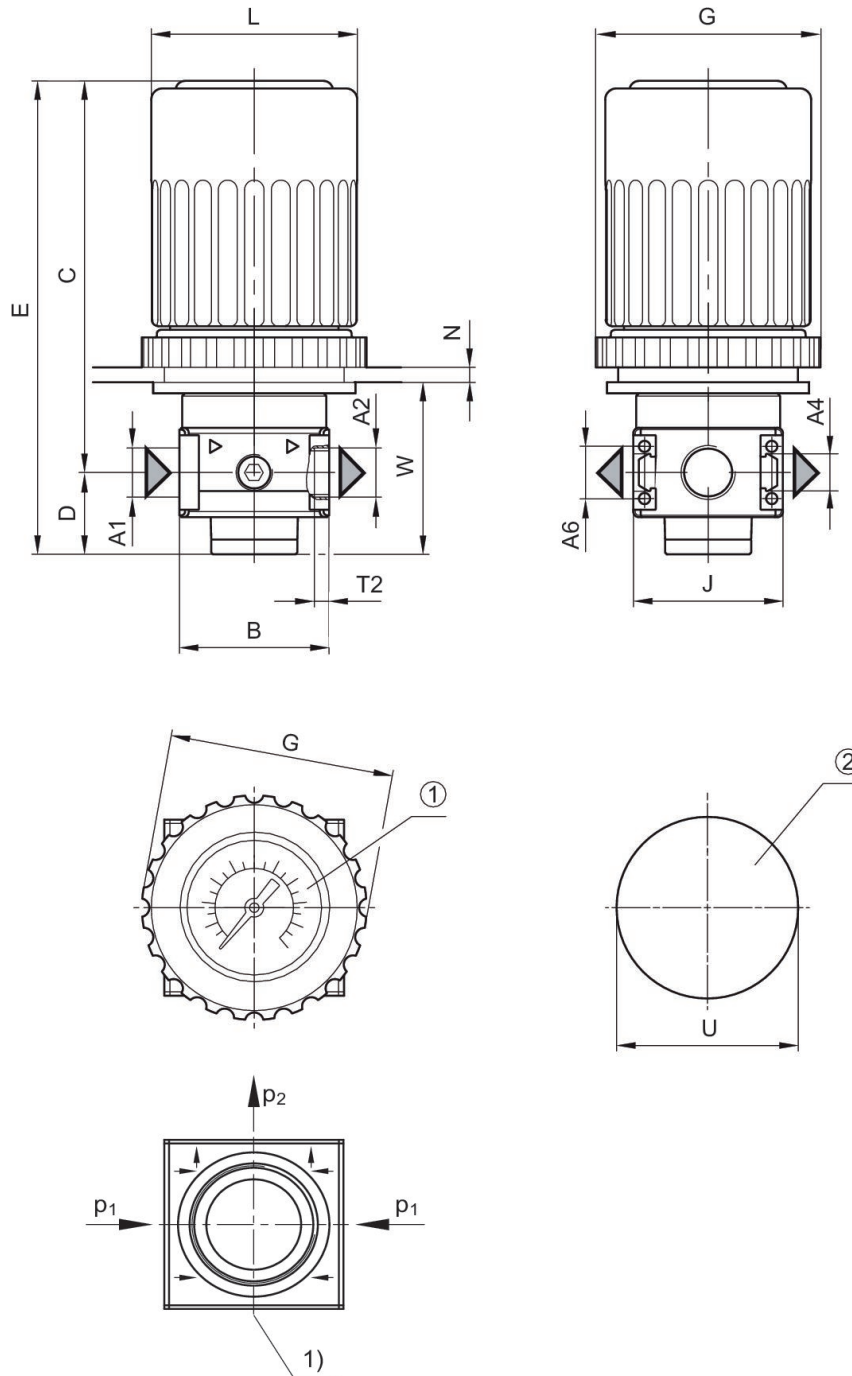
Die Änderung der Durchflussrichtung (von Lufteinspeisung links auf Lufteinspeisung rechts) erfolgt durch einen um 180° in der vertikalen Achse gedrehten Einbau. Weitere Details entnehmen Sie bitte der Betriebsanleitung.

Sekundärentlüftung (> 0,3 bar über eingestelltem Druck)

Mit Rückentlüftung (>3 bar)

Schalttafelmutter im Lieferumfang enthalten

Abmessungen



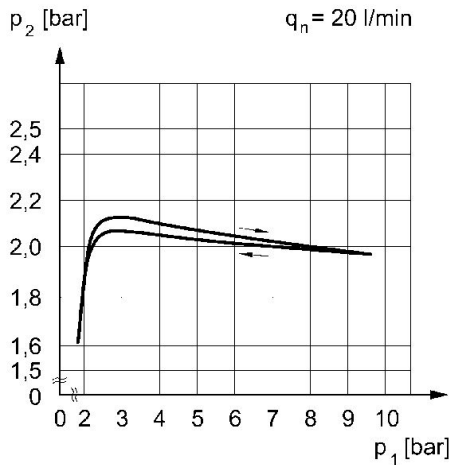
- A1 = Eingang
- A2 = Ausgang
- A4 = Ausgang
- A6 = Ausgang
- 1) Manometer Ø 40
- 2) Öffnung für Schalttafelmontage

Abmessungen in mm

Materialnummer	A1	A2	A4	A6	B	C	D	E	G
0821300663	G 1/8	G 1/8	G 1/8	G 1/8	40	102	22	124	60
0821300664	G 1/8	G 1/8	G 1/8	G 1/8	40	102	22	124	60
0821300665	G 1/8	G 1/8	G 1/8	G 1/8	40	102	22	124	60
0821300666	G 1/4	G 1/4	G 1/8	G 1/8	40	102	22	124	60
0821300667	G 1/4	G 1/4	G 1/8	G 1/8	40	102	22	124	60
0821300668	G 1/4	G 1/4	G 1/8	G 1/8	40	102	22	124	60

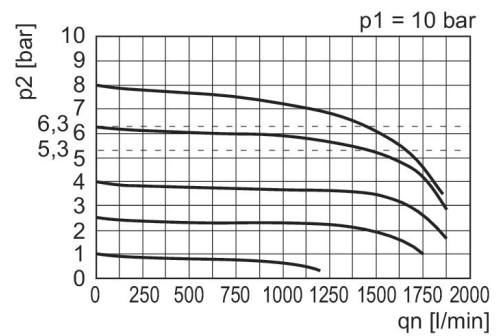
Materialnummer	J	L	N	T2	U	W
0821300663	40	54	4	8	48.5	43
0821300664	40	54	4	8	48.5	43
0821300665	40	54	4	8	48.5	43
0821300666	40	54	4	8	48.5	43
0821300667	40	54	4	8	48.5	43
0821300668	40	54	4	8	48.5	43

Druckkennlinie



p1 = Betriebsdruck
 p2 = Sekundärdruck
 qn = Nenndurchfluss

Durchflusscharakteristik (Regelbereich p2: 0,5 - 10 bar)



p1 = Betriebsdruck
 p2 = Sekundärdruck
 qn = Nenndurchfluss