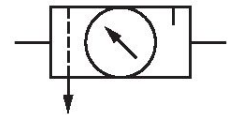


AVENTICS Serie NL4-Einheiten zur Druckluftaufbereitung

Die Wartungseinheiten der AVENTICS Serie NL sind für alle Bereiche geeignet: als Einzelkomponenten oder als montierte Wartungseinheiten, für zentrale oder dezentrale Druckluftaufbereitung, in kompakten oder leistungsstarken Ausführungen sowie für den Einsatz bei hohen oder niedrigen Temperaturen. Diese Produktlinie bietet eine komplette, konfigurierbare Technik der Druckluftaufbereitung. Dazu gehört die Option, alle Komponenten der Serie miteinander kombinieren zu können, um die gewünschte Funktion zu erzielen. Dies ermöglicht die präzise Einstellung der Komponenten auf die Anforderungen der Applikation.



Technische Daten

Branche	Industrie
Bestandteile	Wartungseinheiten
Komponenten	Filter-Druckregelventil Öler
Behälter	Behälter PC ohne Schutzkorb
Anschluss	G 1/2
Nenndurchfluss Qn	5000 l/min
Filterporenweite	5 µm
Kondensatablass	vollautomatisch, drucklos offen
Manometer	mit Manometer
Betriebsdruck min.	1.5 bar
Betriebsdruck max.	16 bar
Umgebungstemperatur min.	-10 °C
Umgebungstemperatur max.	60 °C
Druckregelbereich min.	0.5 bar
Druckregelbereich max.	10 bar
Verschlussart	nicht abschließbar
Bauart	2-teilig
Bauart	verblockbar
Druckversorgung	einseitig

Einbaulage	senkrecht
Reglertyp	Membran-Druckregelventile
Reglerfunktion	mit Sekundärentlüftung
Filterelement	wechselbar
Behältervolumen Filter	50 cm ³
Max. erreichbare Druckluftklasse nach ISO 8573-1:2010	6 : 7 : -
Behältervolumen Öler	125 cm ³
Befüllungsart	manuelle Ölbefüllung
Medium	Druckluft neutrale Gase
Gewicht	1.79 kg

Werkstoff

Werkstoff Gehäuse	Zink-Druckguss
Werkstoff Dichtungen	Acrylnitril-Butadien-Kautschuk
Werkstoff Frontplatte	Acrylnitril-Butadien-Styrol
Werkstoff Gewindebuchse	Zink-Druckguss
Werkstoff Behälter	Polycarbonat
Werkstoff Filtereinsatz	Polyethylen
Materialnummer	0821300503

Technische Informationen

Der Drucktaupunkt muss mindestens 15 °C unter der Umgebungs- und Mediumstemperatur liegen und darf max. 3 °C betragen.

Bitte beachten: Behälter aus Polycarbonat sind anfällig gegenüber Lösungsmitteln, ergänzende Hinweise finden Sie unter "Kundeninformationen".

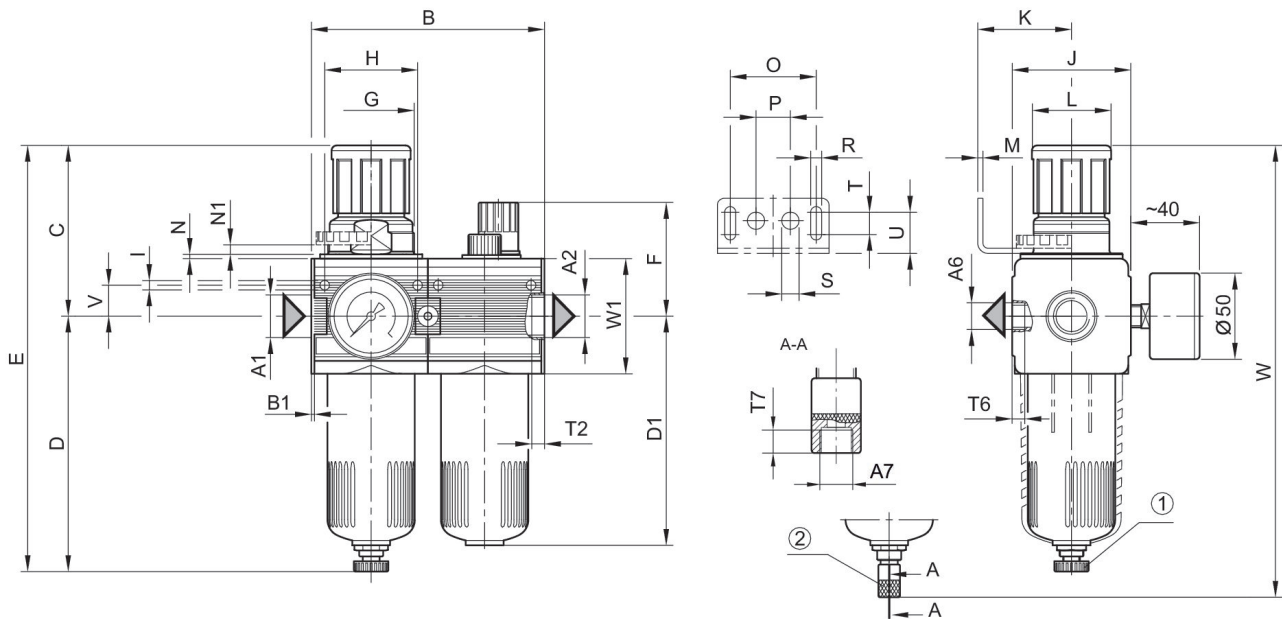
Die Änderung der Durchflussrichtung (von Lufteinspeisung links auf Lufteinspeisung rechts) erfolgt durch einen um 180° in der vertikalen Achse gedrehten Einbau. Weitere Details entnehmen Sie bitte der Betriebsanleitung.

Aufgrund der Konstruktionsweise auch zur Abscheidung von flüssigem Öl oder Wasser geeignet.

Nenndurchfluss Q_n bei Sekundärdruck p₂ = 6 bar und Δp = 1 bar

Schutzkorb aus Metall für alle Polycarbonat-Behälter nachrüstbar

Abmessungen



A1 = Eingang A2 = Ausgang
 A7 = Kondensatablass
 1) Halbautomatischer Kondensatablass 2) Vollautomatischer Kondensatablass

Abmessungen in mm

Material-nummer	A1	A2	A6	A7	B	B1	C	D	D1
0821300500	G 1/2	G 1/2	G 1/4	G 1/8	135.6	1.8	100.5	147	132
0821300503	G 1/2	G 1/2	G 1/4	G 1/8	135.6	1.8	100.5	147	132
0821300501	G 1/2	G 1/2	G 1/4	G 1/8	135.6	1.8	100.5	147	132
0821300504	G 1/2	G 1/2	G 1/4	G 1/8	135.6	1.8	100.5	147	132
0821300502	G 1/2	G 1/2	G 1/4	G 1/8	135.6	1.8	100.5	147	132
0821300505	G 1/2	G 1/2	G 1/4	G 1/8	135.6	1.8	100.5	147	132
0821300530	G 3/4	G 3/4	G 1/4	G 1/8	135.6	1.8	100.5	147	132
0821300533	G 3/4	G 3/4	G 1/4	G 1/8	135.6	1.8	100.5	147	132
0821300531	G 3/4	G 3/4	G 1/4	G 1/8	135.6	1.8	100.5	147	132
0821300534	G 3/4	G 3/4	G 1/4	G 1/8	135.6	1.8	100.5	147	132
0821300532	G 3/4	G 3/4	G 1/4	G 1/8	135.6	1.8	100.5	147	132
0821300535	G 3/4	G 3/4	G 1/4	G 1/8	135.6	1.8	100.5	147	132

Material-nummer	E	F	G	H	I	J	K	L	M
0821300500	247.5	65	M50x1,5	54	5.5	69	54.5	46	3
0821300503	247.5	65	M50x1,5	54	5.5	69	54.5	46	3
0821300501	247.5	65	M50x1,5	54	5.5	69	54.5	46	3
0821300504	247.5	65	M50x1,5	54	5.5	69	54.5	46	3
0821300502	247.5	65	M50x1,5	54	5.5	69	54.5	46	3
0821300505	247.5	65	M50x1,5	54	5.5	69	54.5	46	3

Wartungseinheit, 2-teilig, Serie NL4-ACD

0821300503

NL4

2024-04-24

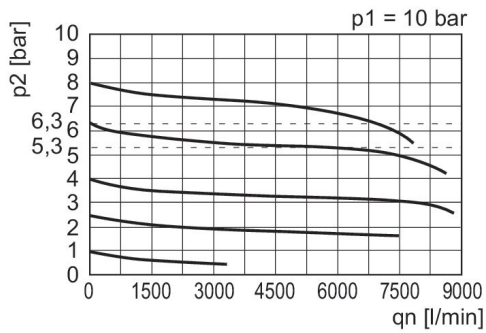
Material-nummer	E	F	G	H	I	J	K	L	M
0821300530	247.5	65	M50x1,5	54	5.5	69	54.5	46	3
0821300533	247.5	65	M50x1,5	54	5.5	69	54.5	46	3
0821300531	247.5	65	M50x1,5	54	5.5	69	54.5	46	3
0821300534	247.5	65	M50x1,5	54	5.5	69	54.5	46	3
0821300532	247.5	65	M50x1,5	54	5.5	69	54.5	46	3
0821300535	247.5	65	M50x1,5	54	5.5	69	54.5	46	3

Material-nummer	N	N1	O	P	R	S	T	T2	T6
0821300500	3	5.5	50	20	6.4	10	13	13	7
0821300503	3	5.5	50	20	6.4	10	13	13	7
0821300501	3	5.5	50	20	6.4	10	13	13	7
0821300504	3	5.5	50	20	6.4	10	13	13	7
0821300502	3	5.5	50	20	6.4	10	13	13	7
0821300505	3	5.5	50	20	6.4	10	13	13	7
0821300530	3	5.5	50	20	6.4	10	13	13	7
0821300533	3	5.5	50	20	6.4	10	13	13	7
0821300531	3	5.5	50	20	6.4	10	13	13	7
0821300534	3	5.5	50	20	6.4	10	13	13	7
0821300532	3	5.5	50	20	6.4	10	13	13	7
0821300535	3	5.5	50	20	6.4	10	13	13	7

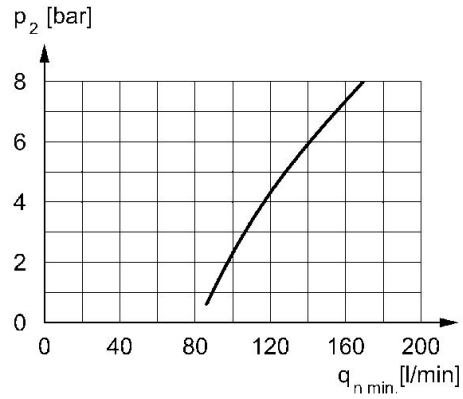
Material-nummer	T7	U	V	W	W1
0821300500	8.5	24	18	262.5	67
0821300503	8.5	24	18	262.5	67
0821300501	8.5	24	18	262.5	67
0821300504	8.5	24	18	262.5	67
0821300502	8.5	24	18	262.5	67
0821300505	8.5	24	18	262.5	67
0821300530	8.5	24	18	262.5	67
0821300533	8.5	24	18	262.5	67
0821300531	8.5	24	18	262.5	67
0821300534	8.5	24	18	262.5	67
0821300532	8.5	24	18	262.5	67
0821300535	8.5	24	18	262.5	67

Durchflusscharakteristik, $p_2 = 0,05 - 7$ bar

Minstdurchfluss-Diagramm (Für die Funktion des Ölers erforderlicher Durchfluss)



p_1 = Betriebsdruck p_2 = Sekundärdruck q_n = Nenndurchfluss



p_1 = Betriebsdruck p_2 = Sekundärdruck q_n = Nenndurchfluss $q_{n \min.}$ = Min. Nenndurchfluss