

Filtro regulador de presión de precisión, Serie PR1-FRE

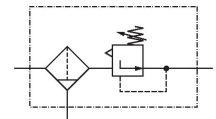
0821300411

Serie PR1

2024-04-09

Serie PR1

La serie PR1/PR2 de AVENTICS está diseñada para aplicaciones que exigen respuestas rápidas con la mínima fluctuación de aire comprimido. Se pueden ajustar con precisión y son una alternativa a los reguladores de presión electrónicos. Los reguladores de presión de precisión se utilizan para conseguir un control extremadamente preciso de la presión independiente de la presión de pilotaje y del rango de caudal. Ofrecen un alto rendimiento y flexibilidad, combinado con mayor confiabilidad.



Datos técnicos

Sector	Industria
Componentes	Filtro regulador de presión de precisión
Recipiente	recipiente metálico sin mirilla
Orificio	G 1/4
Caudal nominal Qn	750 l/min
Eficacia de filtración	10 µm
Purga de condensado	manual
Presión de funcionamiento mín.	0.2 bar
Presión de funcionamiento máx.	16 bar
Temperatura ambiente mín.	-10 °C
Temperatura ambiente máx.	60 °C
Margen de regulación de presión min.	0.2 bar
Margen de regulación de presión max.	5 bar
Tipo	de 1 piezas
Alimentación de presión	simple
Posición de montaje	vertical
Tipo de regulador	Válvulas reguladoras de presión de membrana
Función de regulador	Con escape secundario
Máx. Consumo de aire propio	0.01 l/min

Filtro regulador de presión de precisión, Serie PR1-FRE

Serie PR1

2024-04-09

0821300411

Elemento filtrante intercambiable

Filtro de volumen de recipiente 11.5 cm³

Fluido Aire comprimido
Gases neutros

Tamaño de partículas máx. 5 µm

Peso 0.975 kg

Material

Material carcasa Zinc fundido a presión

Material juntas Caucho de acrilnitrilo butadieno

Material recipiente Zinc fundido a presión

Material cartucho de filtro polietileno

N° de material 0821300411

Información técnica

El punto de condensación de presión se debe situar como mínimo 15 °C por debajo de la temperatura ambiental y del medio, y debe ser como máx. de 3 °C .

Caudal nominal Qn con presión secundaria p2 = 6 bar y Δp = 1 bar

El punto de condensación de presión se debe situar como mínimo 15 °C por debajo de la temperatura ambiental y del medio, y debe ser como máx. de 3 °C .

El contenido de aceite del aire comprimido debe permanecer constante durante toda la vida útil.

Utilice solo aceites permitidos por AVENTICS. Encontrará más información en el documento "Información técnica" (disponible en el <https://www.emerson.com/en-us/support>).

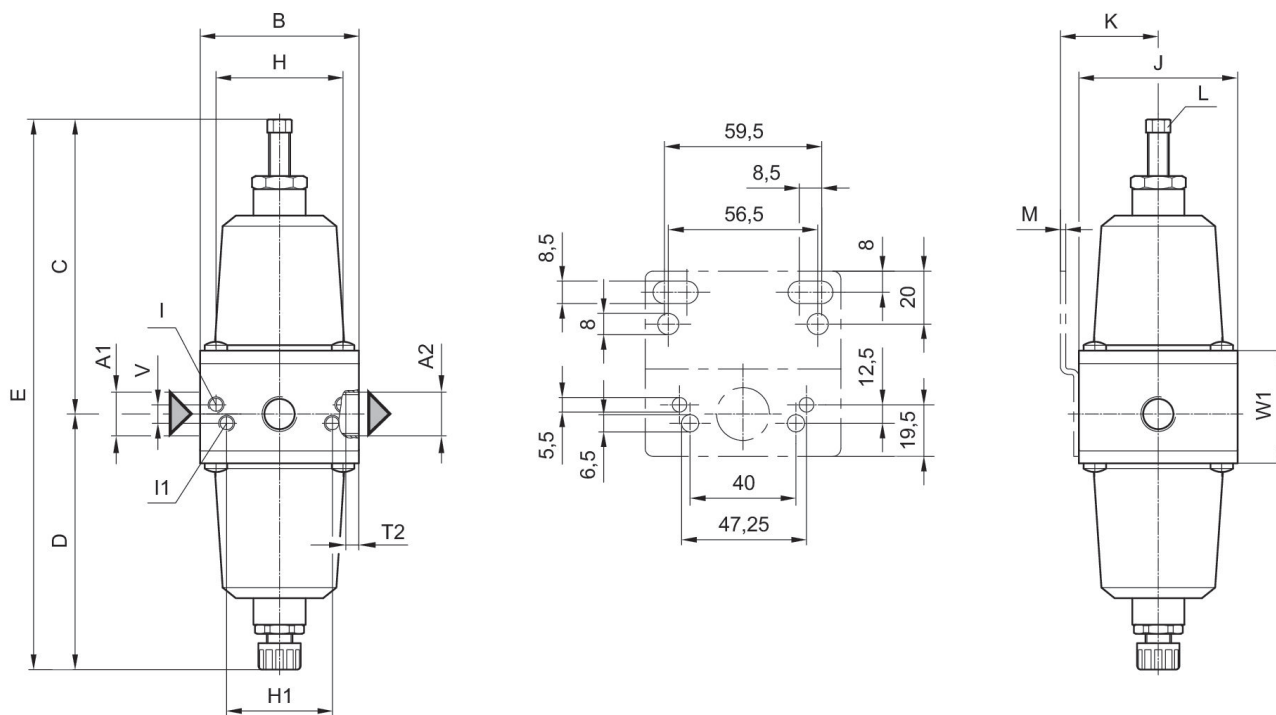
Filtro regulador de presión de precisión, Serie PR1-FRE

Serie PR1

2024-04-09

0821300411

Dimensiones



A1 = entrada A2 = salida

Dimensiones en mm

N° de material	A1	A2	B	C	D	E	H	H1	I
0821300410	G 1/4	G 1/4	60	120	96	216	48	40	M5
0821300411	G 1/4	G 1/4	60	120	96	216	48	40	M5

N° de material	I1	J	K	L	M	T2	V	W1
0821300410	M6	60	37	8	2	6	7	42.5
0821300411	M6	60	37	8	2	6	7	42.5

Filtro regulador de presión de precisión, Serie PR1-FRE

Serie PR1

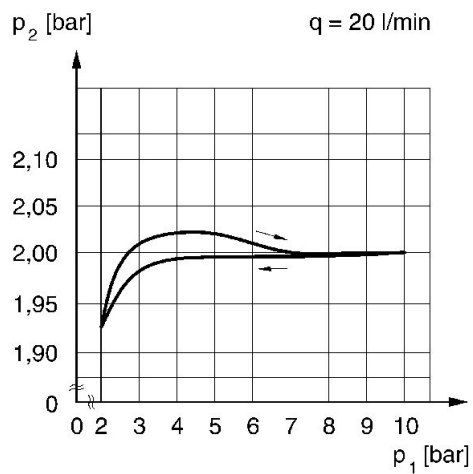
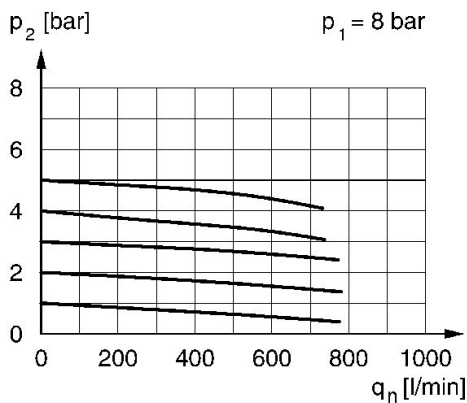
2024-04-09

0821300411

Característica de caudal, $p_2 = 0,05$ - curva característica de presión

7 bar

$p_2 = 0,2 - 5$ bar



p_1 = Presión de funcionamiento p_2 = Presión secundaria q_n = Caudal nominal

p_1 = presión de funcionamiento p_2 = presión secundaria q = caudal