

Regulador de pressão de filtro de precisão, Série PR1-FRE

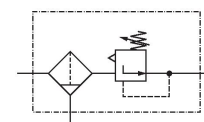
Série PR1

2024-04-09

0821300411

Série PR1

A série PR1/PR2 da AVENTICS foi projetada para aplicações que exigem respostas rápidas para as mínimas oscilações no ar comprimido. Eles podem ser ajustados com precisão e são uma alternativa aos reguladores eletrônicos de pressão. Os reguladores de pressão de precisão são usados para obter um controle de pressão extremamente preciso, independente da pressão do piloto e da taxa de vazão. Eles oferecem alto desempenho e flexibilidade, combinados com maior confiabilidade.



Dados técnicos

Setor	Indústria
Componentes	Regulador de pressão de filtro de precisão
Recipiente	reservatório de metal sem óculo de inspeção
Conexão	G 1/4
Fluxo nominal Qn	750 l/min
Largura dos poros do filtro	10 µm
Descarga de condensação	manual
Pressão de operação mín.	0.2 bar
Pressão de operação máx	16 bar
Temperatura ambiente mín.	-10 °C
Temperatura ambiente máx.	60 °C
Variedade de regulagem de pressão min.	0.2 bar
Variedade de regulagem de pressão max.	5 bar
Modelo	de 1 peças
Alimentação de pressão	unilateral
Local de montagem	vertical
Tipo de regulador	Válvulas de regulagem de pressão à membrana
Função de regulador	Com exaustão de ar secundária
Máx. Consumo de ar próprio	0.01 l/min

Regulador de pressão de filtro de precisão, Série PR1-FRE

Série PR1

2024-04-09

0821300411

Elemento filtrante	substituível
Volume de recipiente filtro	11.5 cm ³
Fluido	Ar comprimido Gases neutros
Tamanho máx. da partícula	5 µm
Peso	0.975 kg

Material

Material de caixa	Zinco moldado a pressão
Material de vedações	Borracha de acrilonitrila butadieno
Material recipiente	Zinco moldado a pressão
Material cartucho de filtro	polietileno
N° de material	0821300411

Informações técnicas

O ponto de condensação de pressão deve ser pelo menos 15 °C abaixo da temperatura ambiente e do fluido e um máximo de 3 °C .

Fluxo nominal Qn com pressão secundária p2 = 6 bar e $\Delta p = 1$ bar

O ponto de condensação de pressão deve ser pelo menos 15 °C abaixo da temperatura ambiente e do fluido e um máximo de 3 °C .

O teor de óleo do ar comprimido deve permanecer constante durante toda a vida útil.

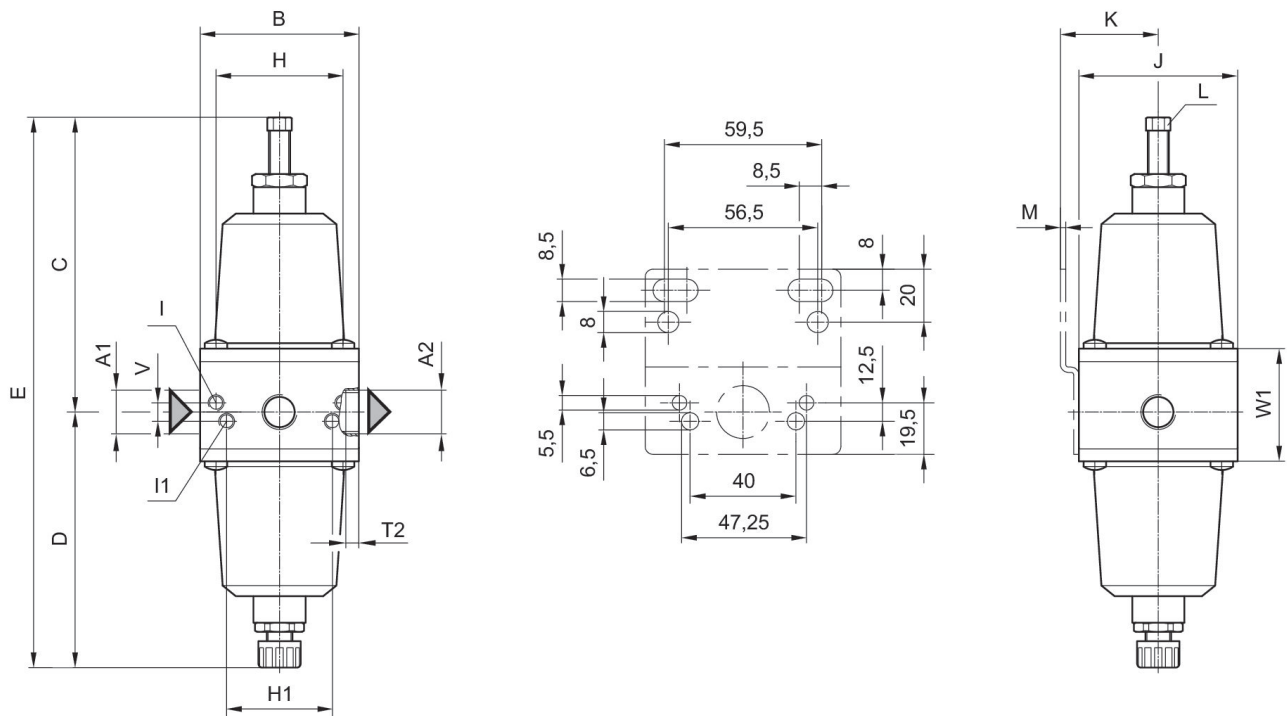
Por favor, use exclusivamente óleos autorizados pela AVENTICS. Para mais informações consulte o documento "Informações técnicas" (disponíveis no <https://www.emerson.com/en-us/support>).

Regulador de pressão de filtro de precisão, Série PR1-FRE

Série PR1

2024-04-09

0821300411
Dimensões



A1 = entrada A2 = saída

Dimensões em mm

N° de material	A1	A2	B	C	D	E	H	H1	I
0821300410	G 1/4	G 1/4	60	120	96	216	48	40	M5
0821300411	G 1/4	G 1/4	60	120	96	216	48	40	M5

N° de material	I1	J	K	L	M	T2	V	W1
0821300410	M6	60	37	8	2	6	7	42.5
0821300411	M6	60	37	8	2	6	7	42.5

Regulador de pressão de filtro de precisão, Série PR1-FRE

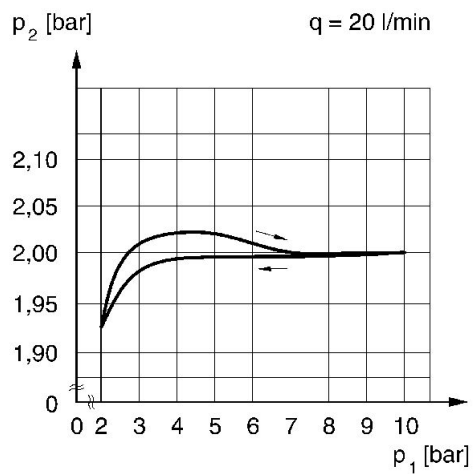
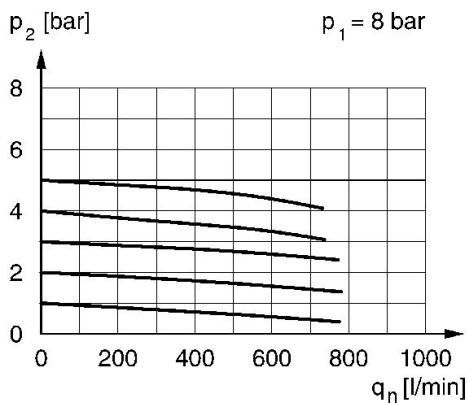
Série PR1

2024-04-09

0821300411

Característica de fluxo, $p_2 = 0,05 - 7$ linha de identificação da pressão
bar

$p_2 = 0,2 - 5$ bar



p_1 = Pressão de operação p_2 = Pressão secundária q_n = Fluxo nominal

p_1 = pressão de operação p_2 = pressão secundária q = fluxo