

Präzisions-Filter-Druckregelventil, Serie PR1-FRE

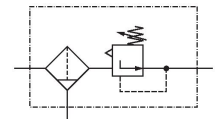
Serie PR1

2024-01-25

0821300411

Serie PR1

Die AVENTICS Serie PR1/PR2 ist für Anwendungen konzipiert, die sehr schnelle Reaktionen bei geringsten Druckluftschwankungen erfordern. Die Regler lassen sich präzise einstellen und sind eine Alternative zu elektronischen Druckreglern. Präzisionsdruckregler werden eingesetzt, um unabhängig vom Vordruck und von der Durchflussrate eine äußerst genaue Druckregelung zu ermöglichen. Die Regler bieten hohe Leistungen und Flexibilität mit besserer Zuverlässigkeit.



Technische Daten

Branche	Industrie
Bestandteile	Präzisions-Filter-Druckregelventil
Behälter	Behälter Metall ohne Schauglas
Anschluss	G 1/4
Nenndurchfluss Qn	750 l/min
Filterporenweite	10 µm
Kondensatablass	manuell
Betriebsdruck min.	0.2 bar
Betriebsdruck max.	16 bar
Umgebungstemperatur min.	-10 °C
Umgebungstemperatur max.	60 °C
Druckregelbereich min.	0.2 bar
Druckregelbereich max.	5 bar
Bauart	1-teilig
Druckversorgung	einseitig
Einbaulage	senkrecht
Reglertyp	Membran-Druckregelventile
Reglerfunktion	mit Sekundärentlüftung
Max. Eigenluftverbrauch	0.01 l/min

Präzisions-Filter-Druckregelventil, Serie PR1-FRE

Serie PR1

2024-01-25

0821300411

Filterelement	wechselbar
Behältervolumen Filter	11.5 cm ³
Medium	Druckluft neutrale Gase
Max. Partikelgröße	5 µm
Gewicht	0.975 kg

Werkstoff

Werkstoff Gehäuse	Zink-Druckguss
Werkstoff Dichtungen	Acrylnitril-Butadien-Kautschuk
Werkstoff Behälter	Zink-Druckguss
Werkstoff Filtereinsatz	Polyethylen
Materialnummer	0821300411

Technische Informationen

Der Drucktaupunkt muss mindestens 15 °C unter der Umgebungs- und Mediumstemperatur liegen und darf max. 3 °C betragen.

Nenndurchfluss Qn bei Sekundärdruck p₂ = 6 bar und Δp = 1 bar

Der Drucktaupunkt muss mindestens 15 °C unter der Umgebungs- und Mediumstemperatur liegen und darf max. 3 °C betragen.

Der Ölgehalt der Druckluft muss über die gesamte Lebensdauer konstant bleiben.

Verwenden Sie ausschließlich von AVENTICS zugelassene Öle. Weitere Informationen finden Sie im Dokument „Technische Informationen“ (erhältlich im <https://www.emerson.com/de-de/support>).

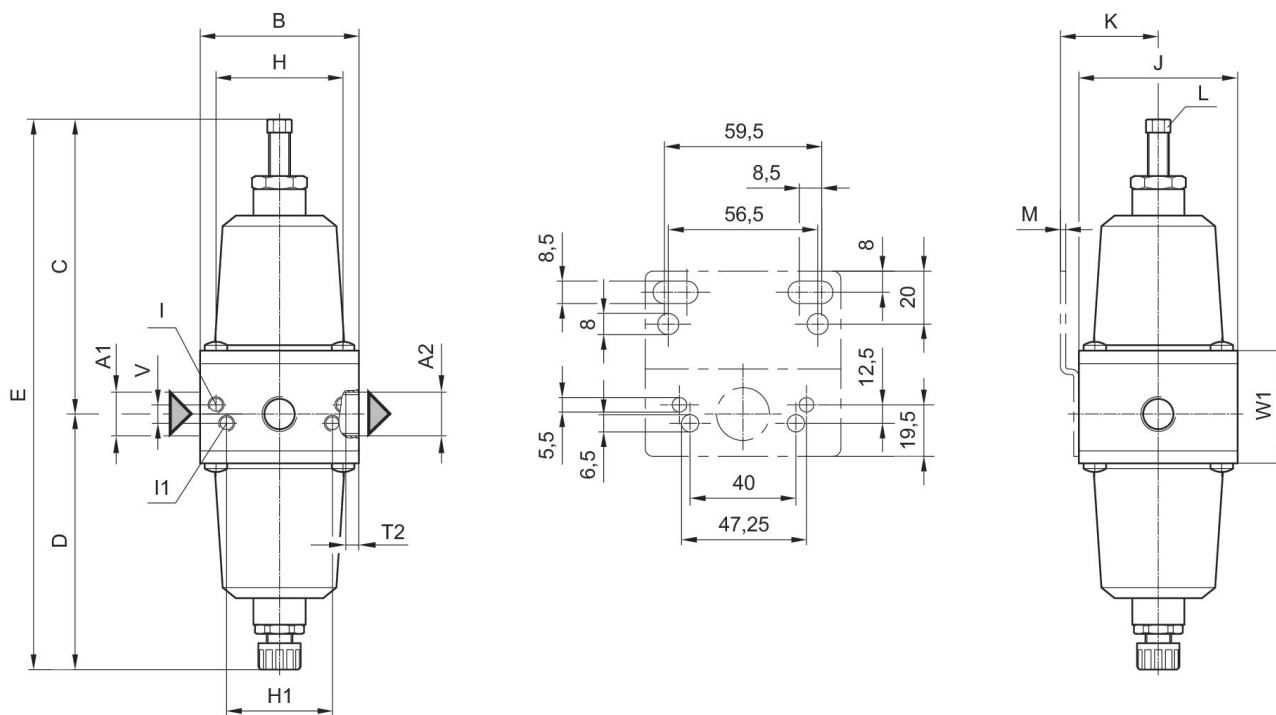
Präzisions-Filter-Druckregelventil, Serie PR1-FRE

Serie PR1

2024-01-25

0821300411

Abmessungen



A1 = Eingang A2 = Ausgang

Abmessungen in mm

Material-nummer	A1	A2	B	C	D	E	H	H1	I
0821300410	G 1/4	G 1/4	60	120	96	216	48	40	M5
0821300411	G 1/4	G 1/4	60	120	96	216	48	40	M5

Material-nummer	I1	J	K	L	M	T2	V	W1
0821300410	M6	60	37	8	2	6	7	42.5
0821300411	M6	60	37	8	2	6	7	42.5

Präzisions-Filter-Druckregelventil, Serie PR1-FRE

Serie PR1

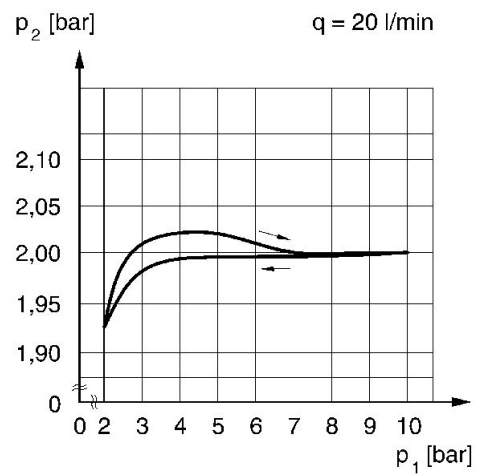
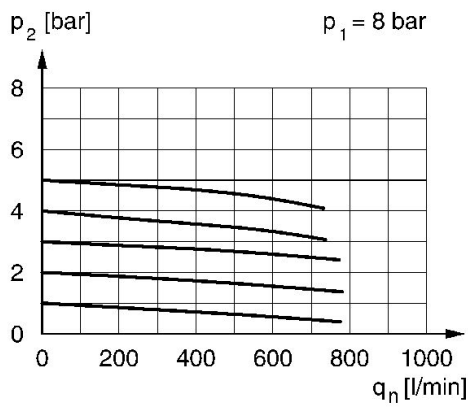
2024-01-25

0821300411

Durchflusscharakteristik, $p_2 = 0,05 - 7$ Druckkennlinie

bar

$p_2 = 0,2 - 5$ bar



p_1 = Betriebsdruck p_2 = Sekundärdruck q_n = Nenndurchfluss

p_1 = Betriebsdruck p_2 = Sekundärdruck q = Durchfluss