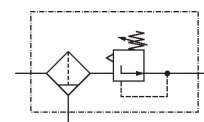


シリーズ PR1

AVENTICS PR1/PR2 シリーズは、圧縮空気のわずかな変動に対して高速応答を必要とするアプリケーション向けに設計されています。同機器は正確に調整でき、電子式圧力レギュレータの代替品です。精密圧力レギュレータは、パイロット圧力と流量に関係なく、非常に正確な圧力制御を実現します。信頼性の向上とともに、高いパフォーマンスと柔軟性を提供します。



技術データ

ブランチ

コンポーネント

タンク

ポート

定格吐出 Qn

フィルター孔幅

結露排水

作動圧力 (最小)

作動圧力の最大値

最少周囲温度

最高周囲温度

レギュレーション範囲 min.

レギュレーション範囲 max.

型式

圧力供給

取付け位置

制御器タイプ

制御器機能

最大 自己空気消費

産業

精密フィルター調圧器

タンク 金属 水準表示なし

G 1/4

750 l/min

10 µm

手動

0.2 bar

16 bar

-10 °C

60 °C

0.1 bar

2 bar

1 パート

片側

垂直

メンブラン調圧バルブ

二次排気付き

0.01 l/min

フィルターエレメント	交換可能
タンク容量	11.5 cm ³
フィルター 中間	圧縮空気 中性ガス
最大粒子サイズ	5 µm
重量	0.975 kg

材質

材質 ハウジング	亜鉛ダイカスト
材質 ガスケット	アクリルニトリル・ブタディエンゴム
材質 タンク	亜鉛ダイカスト
材質 フィルターインサート	ポリエチレン
マテリアル番号	0821300410

技術情報

圧力露点は、環境温度および媒体温度を最低 15 °C 下回る必要があります。最高温度は 3 °C です。

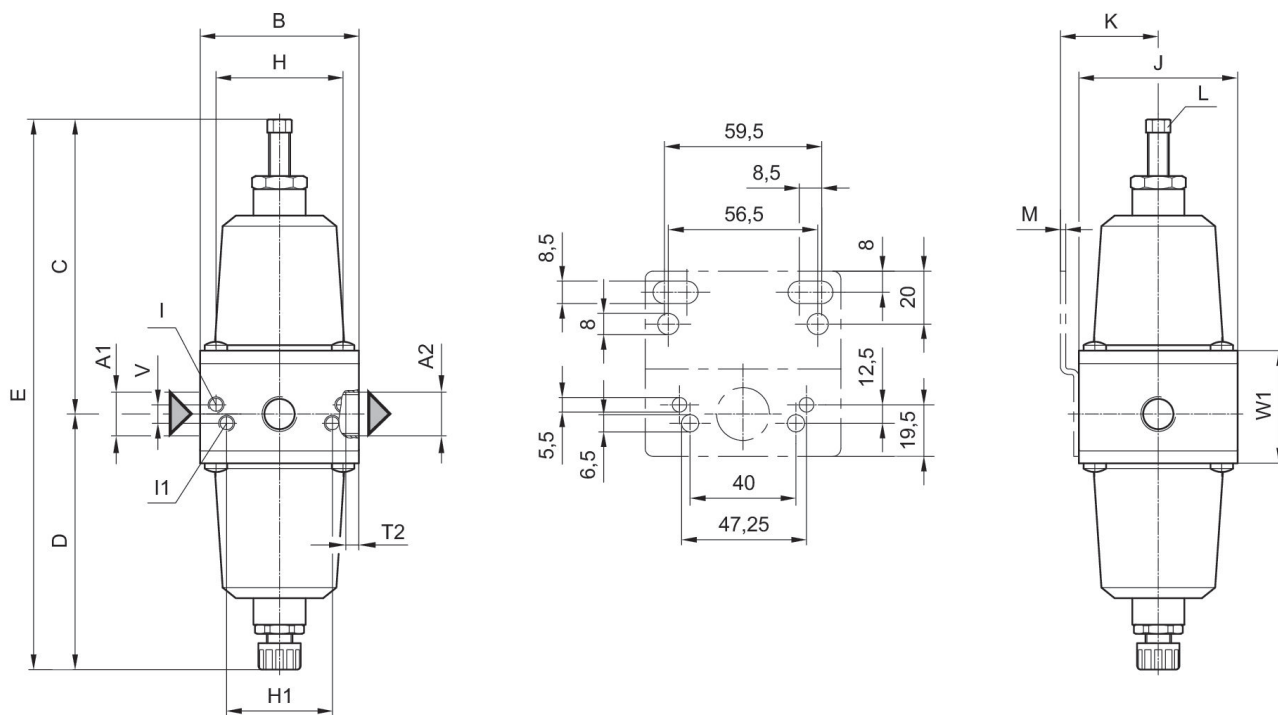
定格吐出 Q_n 、二次圧力 $p_2 = 6 \text{ bar}$ および $\Delta p = 1 \text{ bar}$ の場合

圧力露点は、環境温度および媒体温度を最低 15 °C 下回る必要があります。最高温度は 3 °C です。

圧縮空気のオイル含有量は、寿命全体をとおして一定である必要があります。

AVENTICS が承認するオイルのみをお使いください。詳細は、「技術情報」という文書をご覧ください (<https://www.emerson.com/en-us/support>にございます)。

寸法



A1 = 入力 A2 = 出力

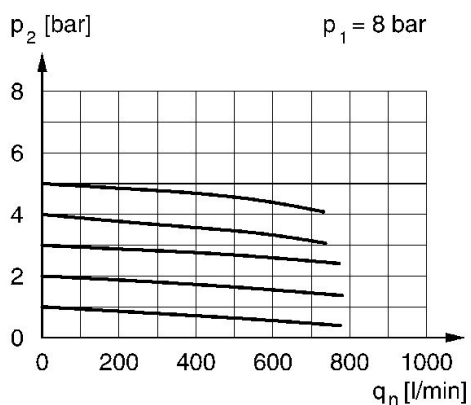
寸法 (mm)

マテリアル番号	A1	A2	B	C	D	E	H	H1	I
0821300410	G 1/4	G 1/4	60	120	96	216	48	40	M5
0821300411	G 1/4	G 1/4	60	120	96	216	48	40	M5

マテリアル番号	I1	J	K	L	M	T2	V	W1
0821300410	M6	60	37	8	2	6	7	42.5
0821300411	M6	60	37	8	2	6	7	42.5

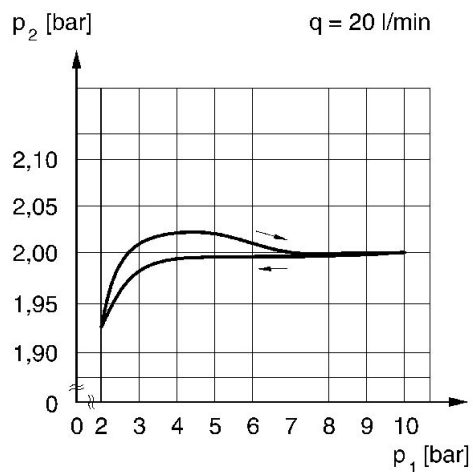
吐出特性, $p_2 = 0,05 - 7 \text{ bar}$

$p_2 = 0,2 - 5 \text{ bar}$



p_1 = 作動圧力 p_2 = 二次圧力 q_n = 定格吐出

圧力特性



p_1 = 作動圧力 p_2 = 二次圧力 q = 吐出