

# Filtro riduttore di pressione ad alta precisione, Serie PR1-FRE

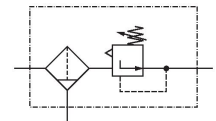
0821300410

Serie PR1

2024-04-18

## Serie PR1

La serie AVENTICS PR1/PR2 è stata progettata per le applicazioni che richiedono risposte rapide alle minime fluttuazioni dell'aria compressa. Questi riduttori si possono regolare con precisione e costituiscono un'alternativa ai riduttori di pressione elettronici. I riduttori di pressione di precisione si utilizzano per ottenere un controllo della pressione estremamente preciso, indipendentemente dalla pressione pilota e dalla portata. Offrono prestazioni e flessibilità elevate, combinate con una maggiore affidabilità.



## Dati tecnici

|   |  |
|---|--|
| Settore                                     | Industria  |
| Componenti                                  | Filtro riduttore di pressione ad alta precisione |
| Contenitore                                 | contenitore in metallo senza cupoletta           |
| Raccordo                                    | G 1/4  |
| Portata nominale Qn                         | 750 l/min  |
| Grado di filtraggio                         | 10 µm  |
| Scarico di condensa                         | manuale  |
| Pressione di esercizio min.                 | 0.2 bar  |
| Pressione di esercizio max.                 | 16 bar   |
| Temperatura ambiente min.                   | -10 °C   |
| Temperatura ambiente max.                   | 60 °C  |
| Campo di regolazione della temperatura min. | 0.1 bar  |
| Campo di regolazione della temperatura max. | 2 bar  |
| Tipo  | a 1 parti  |
| Alimentazione di pressione                  | unilaterale                                      |
| Posizione di montaggio                      | verticale  |
| Tipo di riduttore                           | Riduttori di pressione a membrana                |
| Funzione del riduttore                      | Con scarico secondario                           |
| Max. Consumo d'aria proprio                 | 0.01 l/min                                       |

# Filtro riduttore di pressione ad alta precisione, Serie PR1-FRE

Serie PR1

2024-04-18

0821300410

|                               |                              |
|-------------------------------|------------------------------|
| Elemento filtrante            | sostituibile                 |
| Volume contenitore del filtro | 11.5 cm <sup>3</sup>         |
| Fluido                        | Aria compressa<br>Gas neutri |
| Dimensione max. particella    | 5 µm                         |
| Peso                          | 0.975 kg                     |

## Materiale

|                            |                               |
|----------------------------|-------------------------------|
| Materiale corpo            | Pressofuso di zinco           |
| Materiale guarnizioni      | Gomma acrilonitrile-butadiene |
| Materiale contenitore      | Pressofuso di zinco           |
| Materiale cartuccia filtro | polietilene                   |
| Codice                     | 0821300410                    |

## Informazioni tecniche

Il punto di rugiada in pressione deve essere inferiore alla temperatura ambiente e a quella del fluido di almeno 15 °C e non superare il valore di 3 °C .

Portata nominale Qn con pressione secondaria p2 = 6 bar e  $\Delta p = 1$  bar

Il punto di rugiada in pressione deve essere inferiore alla temperatura ambiente e a quella del fluido di almeno 15 °C e non superare il valore di 3 °C .

Il contenuto di olio dell'aria compressa deve rimanere costante per tutta la durata.

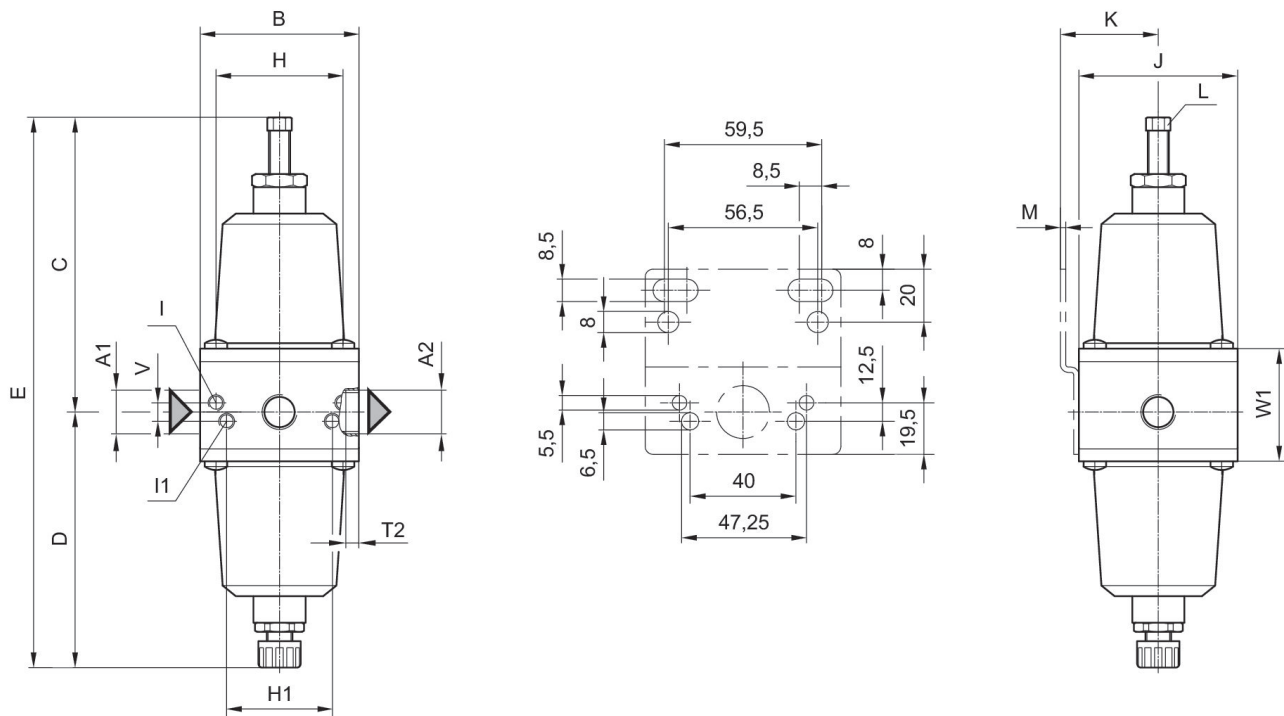
Utilizzare esclusivamente oli omologati da AVENTICS. Per maggiori informazioni consultare il documento "Informazioni tecniche" (disponibile nel <https://www.emerson.com/en-us/support>).

# Filtro riduttore di pressione ad alta precisione, Serie PR1-FRE

Serie PR1

2024-04-18

0821300410  
Dimensioni



A1 = ingresso A2 = uscita

## Dimensioni in mm

| Codice     | A1    | A2    | B  | C   | D  | E   | H  | H1 | I  |
|------------|-------|-------|----|-----|----|-----|----|----|----|
| 0821300410 | G 1/4 | G 1/4 | 60 | 120 | 96 | 216 | 48 | 40 | M5 |
| 0821300411 | G 1/4 | G 1/4 | 60 | 120 | 96 | 216 | 48 | 40 | M5 |

| Codice     | I1 | J  | K  | L | M | T2 | V | W1   |
|------------|----|----|----|---|---|----|---|------|
| 0821300410 | M6 | 60 | 37 | 8 | 2 | 6  | 7 | 42.5 |
| 0821300411 | M6 | 60 | 37 | 8 | 2 | 6  | 7 | 42.5 |

# Filtro riduttore di pressione ad alta precisione, Serie PR1-FRE

Serie PR1

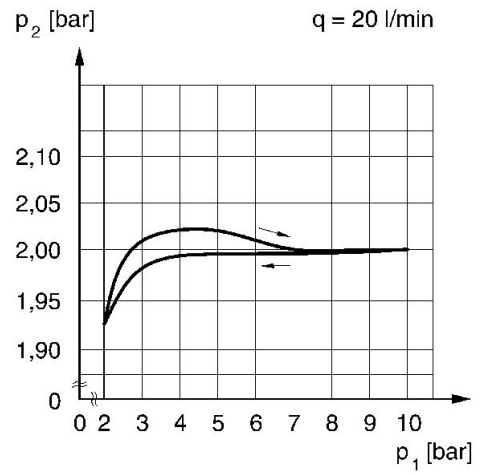
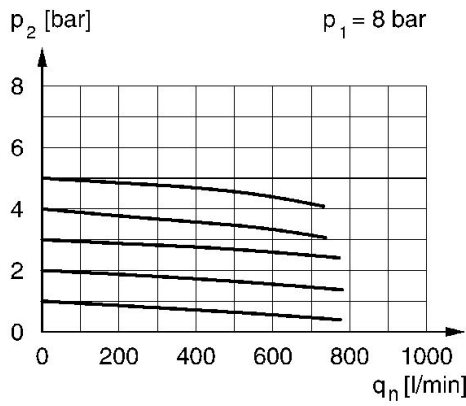
2024-04-18

0821300410

Caratteristica della portata,  $p_2 = 0,05$  - caratteristica della pressione

- 7 bar

$p_2 = 0,2 - 5$  bar



$p_1$  = Pressione di esercizio  $p_2$  = Pressione secondaria  $q_n$  = Portata nominale

$p_1$  = pressione di esercizio  $p_2$  = pressione secondaria  $q$  = portata