

Régulateur de pression de filtre de précision, Série PR1-FRE

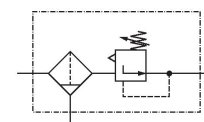
Série PR1

2024-04-09

0821300410

Série PR1

Les modèles AVENTICS série PR1/PR2 sont conçus pour les applications nécessitant une grande réactivité à la moindre variation de l'air comprimé. Ils peuvent être réglés avec une grande précision et constituent une alternative aux régulateurs de pression électroniques. Des régulateurs de pression de précision sont utilisés pour atteindre une précision extrême de la commande de pression, indépendamment de la pression pilote et du débit. Ils offrent une performance et une flexibilité élevées, combinées à une fiabilité augmentée.



Données techniques

Secteur	Industrie
Composants	Régulateur de pression de filtre de précision
Réservoir	Cuve métal sans voyant
Orifice	G 1/4
Débit nominal Qn	750 l/min
Porosité du filtre	10 µm
Purge	Manuelle
Pression de service min.	0.2 bar
Pression de service maxi	16 bar
Température ambiante min.	-10 °C
Température ambiante max.	60 °C
Plage de réglage de la pression min.	0.1 bar
Plage de réglage de la pression max.	2 bar
Type de construction	En 1 partie
Alimentation en pression	Simple, unilatéral
Position de montage	Vertical
Type de régulateur	Régulateur de pression à membrane
Fonction régulateur	avec échappement secondaire
Max. Consommation d'air propre	0.01 l/min

Régulateur de pression de filtre de précision, Série PR1-FRE

Série PR1

2024-04-09

0821300410

Élément de filtre	remplaçable
Volume de cuve à filtre	11.5 cm ³
Fluide	Air comprimé Gaz neutres
Taille de particule max.	5 µm
Poids	0.975 kg

Matériau

Matériau boîtiers	Zinc coulé sous pression
Matériau joints	Caoutchouc nitrile (NBR)
Matériau réservoir	Zinc coulé sous pression
Matériau cartouche de filtre	Polyéthylène (PE)
Référence	0821300410

Informations techniques

Le point de rosée sous pression doit se situer à au moins 15 °C sous la température ambiante et la température du fluide et peut atteindre max. 3 °C .

Débit nominal Qn avec pression secondaire p2 = 6 bar et Δp = 1 bar

Le point de rosée sous pression doit se situer à au moins 15 °C sous la température ambiante et la température du fluide et peut atteindre max. 3 °C .

La teneur en huile de l'air comprimé doit rester constante tout au long de la durée de vie.

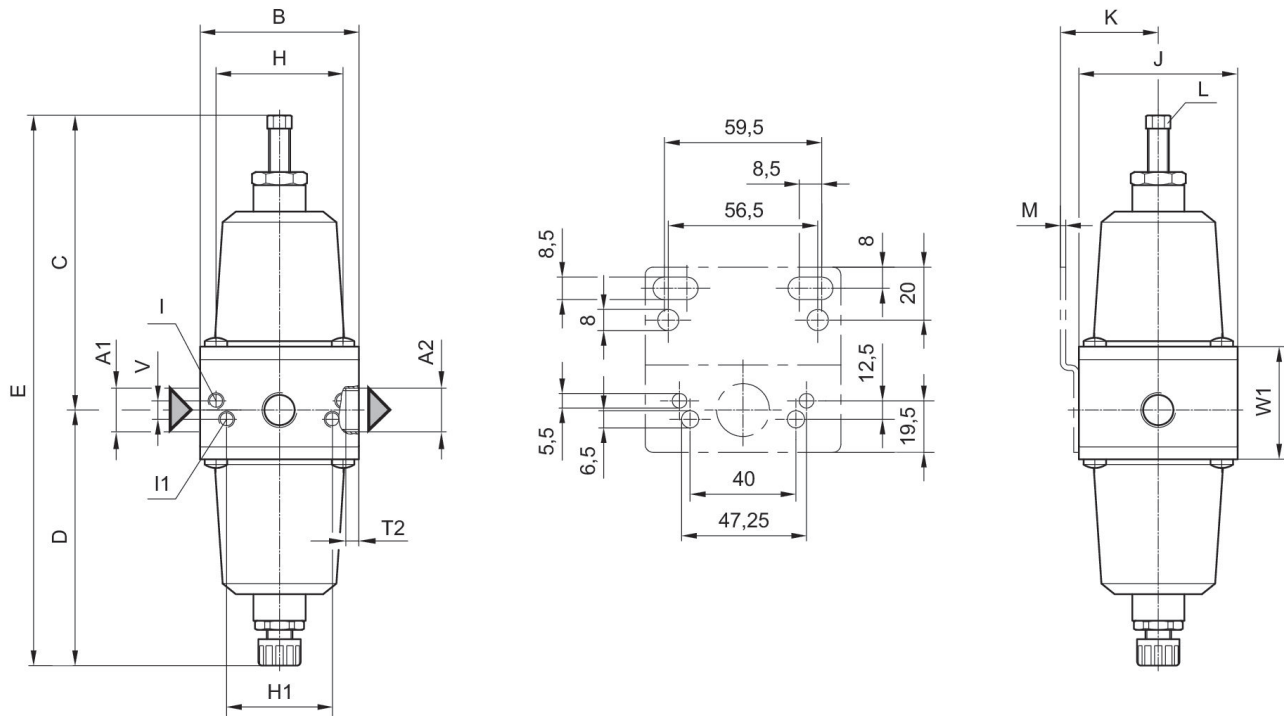
Exclusivement utiliser des huiles autorisées par AVENTICS. Pour de plus amples informations, se reporter au document « Informations techniques » (disponible dans le <https://www.emerson.com/en-us/support>).

Régulateur de pression de filtre de précision, Série PR1-FRE

Série PR1

2024-04-09

0821300410
Dimensions



A1 = entrée A2 = sortie

Dimensions en mm

Référence	A1	A2	B	C	D	E	H	H1	I
0821300410	G 1/4	G 1/4	60	120	96	216	48	40	M5
0821300411	G 1/4	G 1/4	60	120	96	216	48	40	M5

Référence	I1	J	K	L	M	T2	V	W1
0821300410	M6	60	37	8	2	6	7	42,5
0821300411	M6	60	37	8	2	6	7	42,5

Régulateur de pression de filtre de précision, Série PR1-FRE

Série PR1

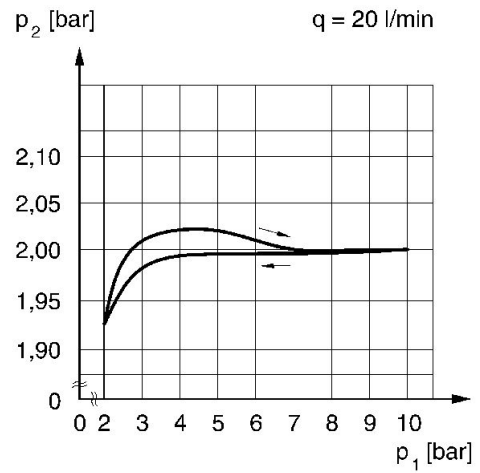
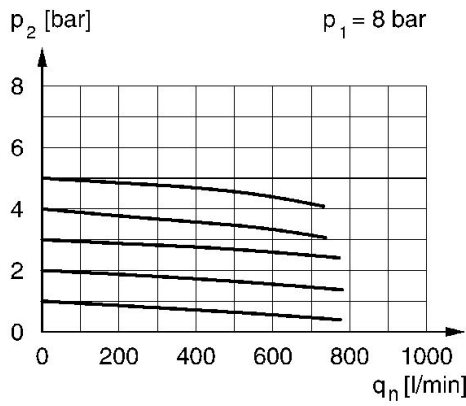
2024-04-09

0821300410

Caractéristiques de débit, $p_2 = 0,05 - 7$ bar

$p_2 = 0,2 - 5$ bar

Caractéristiques de pression



p_1 = Pression de service p_2 = Pression secondaire q_n = Débit nominal

p_1 = pression de service p_2 = pression secondaire q = débit