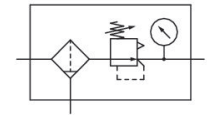


## AVENTICS Serie NL4-Einheiten zur Druckluftaufbereitung

Die Wartungseinheiten der AVENTICS Serie NL sind für alle Bereiche geeignet: als Einzelkomponenten oder als montierte Wartungseinheiten, für zentrale oder dezentrale Druckluftaufbereitung, in kompakten oder leistungsstarken Ausführungen sowie für den Einsatz bei hohen oder niedrigen Temperaturen. Diese Produktlinie bietet eine komplette, konfigurierbare Technik der Druckluftaufbereitung. Dazu gehört die Option, alle Komponenten der Serie miteinander kombinieren zu können, um die gewünschte Funktion zu erzielen. Dies ermöglicht die präzise Einstellung der Komponenten auf die Anforderungen der Applikation.



## Technische Daten

Branche	Industrie
Bestandteile	Filter-Druckregelventil
Behälter	Behälter PC ohne Schutzkorb
Anschluss	G 1/2
Nenndurchfluss Qn	6900 l/min
Filterporenweite	5 µm
Kondensatablass	halbautomatisch, drucklos offen
Manometer	mit Manometer
Betriebsdruck min.	1.5 bar
Betriebsdruck max.	16 bar
Umgebungstemperatur min.	-10 °C
Umgebungstemperatur max.	60 °C
Druckregelbereich min.	0.5 bar
Druckregelbereich max.	10 bar
Verschlussart	Standard-Schließung, mit Schlüssel
Bauart	1-teilig
Bauart	verblockbar
Druckversorgung	einseitig
Einbaulage	senkrecht

---

Reglertyp	Membran-Druckregelventile
Reglerfunktion	mit Sekundärentlüftung
Filterelement	wechselbar
Behältervolumen Filter	50 cm <sup>3</sup>
Max. erreichbare Druckluftklasse nach ISO 8573-1:2010	6 : 7 : -
Medium	Druckluft neutrale Gase
Gewicht	2.01 kg

## Werkstoff

Werkstoff Gehäuse	Zink-Druckguss
Werkstoff Dichtungen	Acrylnitril-Butadien-Kautschuk
Werkstoff Frontplatte	Acrylnitril-Butadien-Styrol
Werkstoff Gewindebuchse	Zink-Druckguss
Werkstoff Behälter	Polycarbonat
Werkstoff Filtereinsatz	Polyethylen
Materialnummer	0821300356

## Technische Informationen

Der Drucktaupunkt muss mindestens 15 °C unter der Umgebungs- und Mediumstemperatur liegen und darf max. 3 °C betragen.

Bitte beachten: Behälter aus Polycarbonat sind anfällig gegenüber Lösungsmitteln, ergänzende Hinweise finden Sie unter "Kundeninformationen".

Die Änderung der Durchflussrichtung (von Lufteinspeisung links auf Lufteinspeisung rechts) erfolgt durch einen um 180° in der vertikalen Achse gedrehten Einbau. Weitere Details entnehmen Sie bitte der Betriebsanleitung.

Aufgrund der Konstruktionsweise auch zur Abscheidung von flüssigem Öl oder Wasser geeignet.

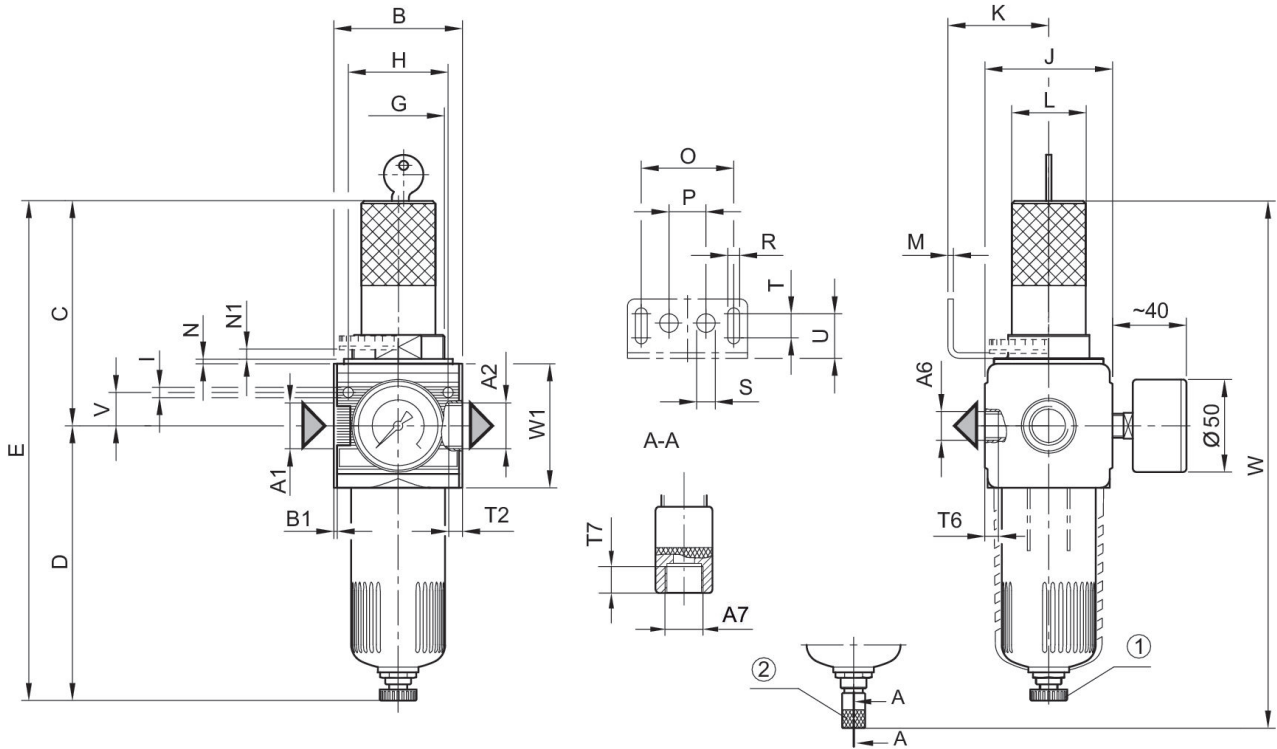
Der hintere Manometer-Anschluss des Druckregelventils ist mit einem Verschlussstopfen verschlossen, der vordere ist offen. Je nach Kundenapplikation kann ein zweiter Verschlussstopfen benötigt werden. Bitte separat bestellen (siehe Zubehör).

Nenndurchfluss  $Q_n$  bei Sekundärdruck  $p_2 = 6 \text{ bar}$  und  $\Delta p = 1 \text{ bar}$

Schutzkorb aus Metall für alle Polycarbonat-Behälter nachrüstbar

Manometer lose beigelegt

## Abmessungen



A1 = Eingang A2 = Ausgang A6 = Ausgang

A7 = Kondensatablass

1) Halbautomatischer Kondensatablass 2) Vollautomatischer Kondensatablass

## Abmessungen in mm

Materialnummer	A1	A2	A6	A7	B	B1	C	D	E
0821300356	G 1/2	G 1/2	G 1/4	G 1/8	69.6	1.8	122	146.5	268.5
0821300234	G 1/2	G 1/2	G 1/4	G 1/8	69.6	1.8	122	146.5	268.5
0821300235	G 1/2	G 1/2	G 1/4	G 1/8	69.6	1.8	122	146.5	268.5
0821300236	G 1/2	G 1/2	G 1/4	G 1/8	69.6	1.8	122	146.5	268.5
0821300237	G 1/2	G 1/2	G 1/4	G 1/8	69.6	1.8	122	146.5	268.5
0821300238	G 1/2	G 1/2	G 1/4	G 1/8	69.6	1.8	122	146.5	268.5
0821300386	G 3/4	G 3/4	G 1/4	G 1/8	69.6	1.8	122	146.5	268.5
0821300239	G 3/4	G 3/4	G 1/4	G 1/8	69.6	1.8	122	146.5	268.5
0821300240	G 3/4	G 3/4	G 1/4	G 1/8	69.6	1.8	122	146.5	268.5
0821300241	G 3/4	G 3/4	G 1/4	G 1/8	69.6	1.8	122	146.5	268.5
0821300243	G 3/4	G 3/4	G 1/4	G 1/8	69.6	1.8	122	146.5	268.5

Materialnummer	G	H	I	J	K	L	M	N	N1
0821300356	M50x1,5	54	5.5	69	54.5	46	3		5.5
0821300234	M50x1,5	54	5.5	69	54.5	46	3		5.5
0821300235	M50x1,5	54	5.5	69	54.5	46	3		5.5
0821300236	M50x1,5	54	5.5	69	54.5	46	3		5.5

# Filter-Druckregelventil, Serie NL4-FRE

NL4

0821300356

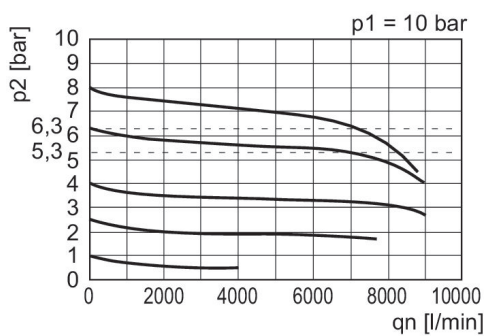
2024-04-24

Material-nummer	G	H	I	J	K	L	M	N	N1
0821300237	M50x1,5	54	5.5	69	54.5	46	3		5.5
0821300238	M50x1,5	54	5.5	69	54.5	46	3		5.5
0821300386	M50x1,5	54	5.5	69	54.5	46	3	3	5.5
0821300239	M50x1,5	54	5.5	69	54.5	46	3	3	5.5
0821300240	M50x1,5	54	5.5	69	54.5	46	3	3	5.5
0821300241	M50x1,5	54	5.5	69	54.5	46	3	3	5.5
0821300243	M50x1,5	54	5.5	69	54.5	46	3	3	5.5

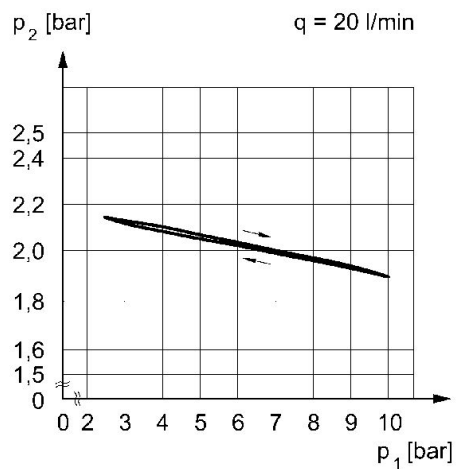
Material-nummer	O	P	R	S	T	T2	T6	T7	U
0821300356	50	20	6.4	10	13	13	7	8.5	24
0821300234	50	20	6.4	10	13	13	7	8.5	24
0821300235	50	20	6.4	10	13	13	7	8.5	24
0821300236	50	20	6.4	10	13	13	7	8.5	24
0821300237	50	20	6.4	10	13	13	7	8.5	24
0821300238	50	20	6.4	10	13	13	7	8.5	24
0821300386	50	20	6.4	10	13	13	7	8.5	24
0821300239	50	20	6.4	10	13	13	7	8.5	24
0821300240	50	20	6.4	10	13	13	7	8.5	24
0821300241	50	20	6.4	10	13	13	7	8.5	24
0821300243	50	20	6.4	10	13	13	7	8.5	24

Material-nummer	V	W	W1
0821300356	18	286.5	67
0821300234	18	286.5	67
0821300235	18	286.5	67
0821300236	18	286.5	67
0821300237	18	286.5	67
0821300238	18	286.5	67
0821300386	18	286.5	67
0821300239	18	286.5	67
0821300240	18	286.5	67
0821300241	18	286.5	67
0821300243	18	286.5	67

## Durchflusscharakteristik, $p_2 = 0,05 - 7$ Druckkennlinie bar



$p_1$  = Betriebsdruck  $p_2$  = Sekundärdruck  $q_n$  = Nenndurchfluss



$p_1$  = Betriebsdruck  $p_2$  = Sekundärdruck  $q$  = Durchfluss