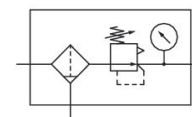


AVENTICS Serie NL4-Einheiten zur Druckluftaufbereitung

Die Wartungseinheiten der AVENTICS Serie NL sind für alle Bereiche geeignet: als Einzelkomponenten oder als montierte Wartungseinheiten, für zentrale oder dezentrale Druckluftaufbereitung, in kompakten oder leistungsstarken Ausführungen sowie für den Einsatz bei hohen oder niedrigen Temperaturen. Diese Produktlinie bietet eine komplette, konfigurierbare Technik der Druckluftaufbereitung. Dazu gehört die Option, alle Komponenten der Serie miteinander kombinieren zu können, um die gewünschte Funktion zu erzielen. Dies ermöglicht die präzise Einstellung der Komponenten auf die Anforderungen der Applikation.



Technische Daten

Branche	Industrie
Bestandteile	Filter-Druckregelventil
Behälter	Behälter Metall mit Schauglas
Anschluss	G 1/2
Nenndurchfluss Qn	6900 l/min
Filterporenweite	5 µm
Kondensatablass	vollautomatisch, drucklos offen
Manometer	mit Manometer
Betriebsdruck min.	1.5 bar
Betriebsdruck max.	16 bar
Umgebungstemperatur min.	-10 °C
Umgebungstemperatur max.	60 °C
Druckregelbereich min.	0.5 bar
Druckregelbereich max.	10 bar
Verschlussart	nicht abschließbar
Bauart	1-teilig
Bauart	verblockbar
Druckversorgung	einseitig
Einbaulage	senkrecht

Reglertyp	Membran-Druckregelventile
Reglerfunktion	mit Sekundärentlüftung
Filterelement	wechselbar
Behältervolumen Filter	50 cm ³
Max. erreichbare Druckluftklasse nach ISO 8573-1:2010	6 : 7 : -
Medium	Druckluft neutrale Gase
Gewicht	1.47 kg

Werkstoff

Werkstoff Gehäuse	Zink-Druckguss
Werkstoff Dichtungen	Acrylnitril-Butadien-Kautschuk
Werkstoff Frontplatte	Acrylnitril-Butadien-Styrol
Werkstoff Gewindebuchse	Zink-Druckguss
Werkstoff Behälter	Zink-Druckguss
Werkstoff Filtereinsatz	Polyethylen
Materialnummer	0821300355

Technische Informationen

Der Drucktaupunkt muss mindestens 15 °C unter der Umgebungs- und Mediumstemperatur liegen und darf max. 3 °C betragen.

Bitte beachten: Behälter aus Polycarbonat sind anfällig gegenüber Lösungsmitteln, ergänzende Hinweise finden Sie unter "Kundeninformationen".

Die Änderung der Durchflussrichtung (von Lufteinspeisung links auf Lufteinspeisung rechts) erfolgt durch einen um 180° in der vertikalen Achse gedrehten Einbau. Weitere Details entnehmen Sie bitte der Betriebsanleitung.

Aufgrund der Konstruktionsweise auch zur Abscheidung von flüssigem Öl oder Wasser geeignet.

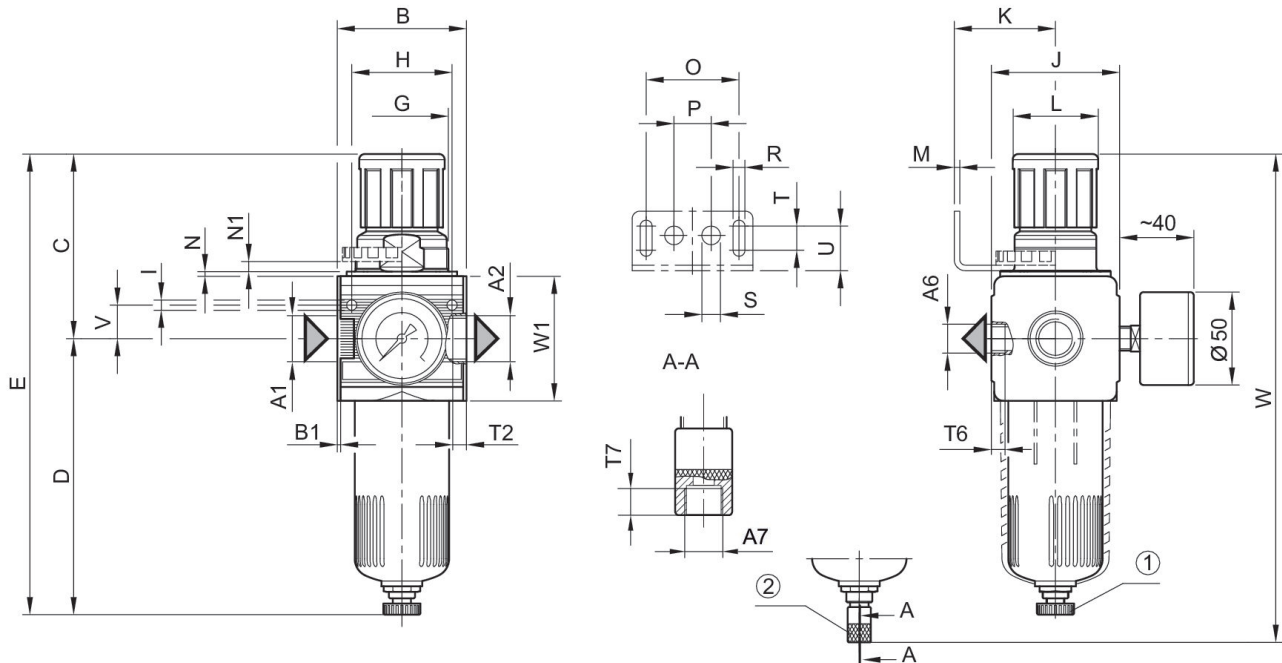
Der hintere Manometer-Anschluss des Druckregelventils ist mit einem Verschlussstopfen verschlossen, der vordere ist offen. Je nach Kundenapplikation kann ein zweiter Verschlussstopfen benötigt werden. Bitte separat bestellen (siehe Zubehör).

Nenndurchfluss Q_n bei Sekundärdruck $p_2 = 6 \text{ bar}$ und $\Delta p = 1 \text{ bar}$

Schutzkorb aus Metall für alle Polycarbonat-Behälter nachrüstbar

Manometer lose beigelegt

Abmessungen



A1 = Eingang A2 = Ausgang A6 = Ausgang
 A7 = Kondensatablass
 1) Halbautomatischer Kondensatablass 2) Vollautomatischer Kondensatablass

Abmessungen in mm

	A1	A2	A6	A7	B	B1	C	D	E
0821300350	G 1/2	G 1/2	G 1/4	G 1/8	69.6	1.8	98.3	146.5	244.8
0821300351	G 1/2	G 1/2	G 1/4	G 1/8	69.6	1.8	98.3	146.5	244.8
0821300352	G 1/2	G 1/2	G 1/4	G 1/8	69.6	1.8	98.3	146.5	244.8
0821300353	G 1/2	G 1/2	G 1/4	G 1/8	69.6	1.8	98.3	146.5	244.8
0821300354	G 1/2	G 1/2	G 1/4	G 1/8	69.6	1.8	98.3	146.5	244.8
0821300355	G 1/2	G 1/2	G 1/4	G 1/8	69.6	1.8	98.3	146.5	244.8
0821300380	G 3/4	G 3/4	G 1/4	G 1/8	69.6	1.8	98.3	146.5	244.8
0821300381	G 3/4	G 3/4	G 1/4	G 1/8	69.6	1.8	98.3	146.5	244.8
0821300382	G 3/4	G 3/4	G 1/4	G 1/8	69.6	1.8	98.3	146.5	244.8
0821300383	G 3/4	G 3/4	G 1/4	G 1/8	69.6	1.8	98.3	146.5	244.8
0821300384	G 3/4	G 3/4	G 1/4	G 1/8	69.6	1.8	98.3	146.5	244.8
0821300385	G 3/4	G 3/4	G 1/4	G 1/8	69.6	1.8	98.3	146.5	244.8

	G	H	I	J	K	L	M	N	N1
0821300350	M50x1,5	54	5.5	69	54.5	46	3	3	5.5
0821300351	M50x1,5	54	5.5	69	54.5	46	3	3	5.5
0821300352	M50x1,5	54	5.5	69	54.5	46	3	3	5.5
0821300353	M50x1,5	54	5.5	69	54.5	46	3	3	5.5
0821300354	M50x1,5	54	5.5	69	54.5	46	3	3	5.5
0821300355	M50x1,5	54	5.5	69	54.5	46	3	3	5.5

Filter-Druckregelventil, Serie NL4-FRE

NL4

0821300355

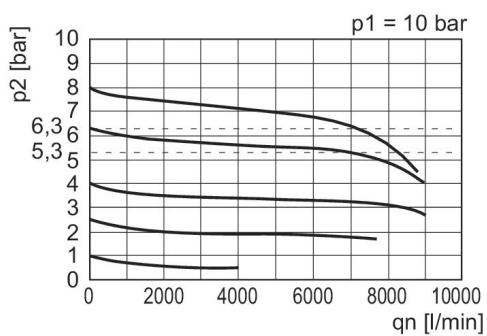
2024-04-24

	G	H	I	J	K	L	M	N	N1
0821300380	M50x1,5	54	5.5	69	54.5	46	3	3	5.5
0821300381	M50x1,5	54	5.5	69	54.5	46	3	3	5.5
0821300382	M50x1,5	54	5.5	69	54.5	46	3	3	5.5
0821300383	M50x1,5	54	5.5	69	54.5	46	3	3	5.5
0821300384	M50x1,5	54	5.5	69	54.5	46	3	3	5.5
0821300385	M50x1,5	54	5.5	69	54.5	46	3	3	5.5

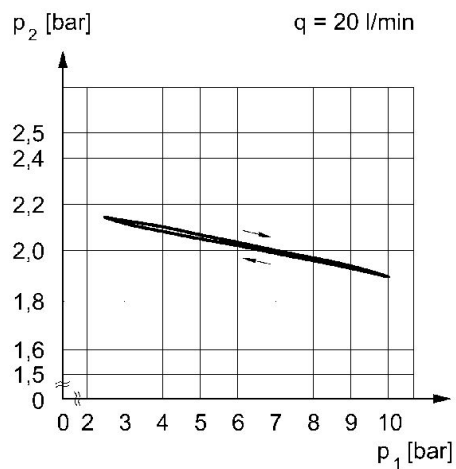
	O	P	R	S	T	T2	T6	T7	U
0821300350	50	20	6.4	10	13	13	7	8.5	24
0821300351	50	20	6.4	10	13	13	7	8.5	24
0821300352	50	20	6.4	10	13	13	7	8.5	24
0821300353	50	20	6.4	10	13	13	7	8.5	24
0821300354	50	20	6.4	10	13	13	7	8.5	24
0821300355	50	20	6.4	10	13	13	7	8.5	24
0821300380	50	20	6.4	10	13	13	7	8.5	24
0821300381	50	20	6.4	10	13	13	7	8.5	24
0821300382	50	20	6.4	10	13	13	7	8.5	24
0821300383	50	20	6.4	10	13	13	7	8.5	24
0821300384	50	20	6.4	10	13	13	7	8.5	24
0821300385	50	20	6.4	10	13	13	7	8.5	24

	V	W	W1
0821300350	18	262.8	67
0821300351	18	262.8	67
0821300352	18	262.8	67
0821300353	18	262.8	67
0821300354	18	262.8	67
0821300355	18	262.8	67
0821300380	18	262.8	67
0821300381	18	262.8	67
0821300382	18	262.8	67
0821300383	18	262.8	67
0821300384	18	262.8	67
0821300385	18	262.8	67

Durchflusscharakteristik, $p_2 = 0,05 - 7$ Druckkennlinie bar



p_1 = Betriebsdruck p_2 = Sekundärdruck q_n = Nenndurchfluss



p_1 = Betriebsdruck p_2 = Sekundärdruck q = Durchfluss