

Válvula reguladora de presión con filtro, Serie NL2-FRE

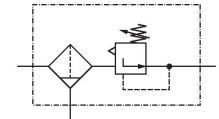
0821300316

NL2

2024-04-23

Unidades de preparación de aire AVENTICS serie NL2

Las unidades de mantenimiento AVENTICS serie NL son adecuadas para cualquier área: como componentes individuales o como unidades de mantenimiento montadas, para preparación de aire comprimido de forma centralizada o descentralizada, en variantes compactas o potentes, para su uso a altas o a bajas temperaturas. Esta línea ofrece tecnología de preparación de aire comprimido completa y personalizable. Incluye la opción de poder combinar cada componente de la serie con el fin de alcanzar la función deseada, lo que permite ajustar los componentes de forma precisa a la medida de cada aplicación.



Datos técnicos

Sector

Componentes

Recipiente

Orificio

Caudal nominal Qn

Eficacia de filtración

Purga de condensado

Manómetros

Presión de funcionamiento mín.

Presión de funcionamiento máx.

Temperatura ambiente mín.

Temperatura ambiente máx.

Margen de regulación de presión mín.

Margen de regulación de presión max.

Tipo

Tipo

Alimentación de presión

Posición de montaje

Tipo de regulador

Industria

Válvula reguladora de presión con filtro
recipiente de PC sin cesta de protección

G 1/4

1650 l/min

5 µm

semiautomático, abierto sin presión

sin manómetro

2 bar

16 bar

-10 °C

60 °C

0.5 bar

10 bar

de 1 piezas

bloqueable

simple

vertical

Válvulas reguladoras de presión de membrana

Válvula reguladora de presión con filtro, Serie NL2-FRE

NL2

2024-04-23

0821300316

Función de regulador	Con escape secundario
Elemento filtrante	intercambiable
Filtro de volumen de recipiente	25 cm ³
Máx. clase de aire comprimido que se puede alcanzar según ISO 8573-1:2010	6 : 7 : -
Fluido	Aire comprimido Gases neutros
Peso	0.542 kg

Material

Material carcasa	Zinc fundido a presión
Material juntas	Caucho de acrilnitrilo butadieno
Material placa frontal	Acrilonitrilo butadieno estireno
Material casquillo roscado	Zinc fundido a presión
Material recipiente	Polycarbonato
Material cartucho de filtro	polietileno
N° de material	0821300316

Información técnica

El punto de condensación de presión se debe situar como mínimo 15 °C por debajo de la temperatura ambiental y del medio, y debe ser como máx. de 3 °C .

Caudal nominal Qn con presión secundaria p2 = 6 bar y $\Delta p = 1$ bar

Tenga en cuenta que los recipientes de polycarbonato son sensibles a los disolventes, encontrará indicaciones complementarias en "Información para el cliente".

El cambio de la dirección de flujo (desde la alimentación de aire a la izquierda a la alimentación de aire a la derecha) se realiza girando la posición de montaje 180° en el eje vertical. Encontrará más detalles en las instrucciones de servicio.

Debido a su tipo de construcción, también apto para retirar aceite líquido o agua.

La conexión trasera para manómetro de la válvula reguladora de presión está cerrada con un tapón de cierre, la delantera está abierta. En función de la aplicación del cliente puede ser necesario un segundo tapón de cierre. Pedir por separado (véanse los accesorios).

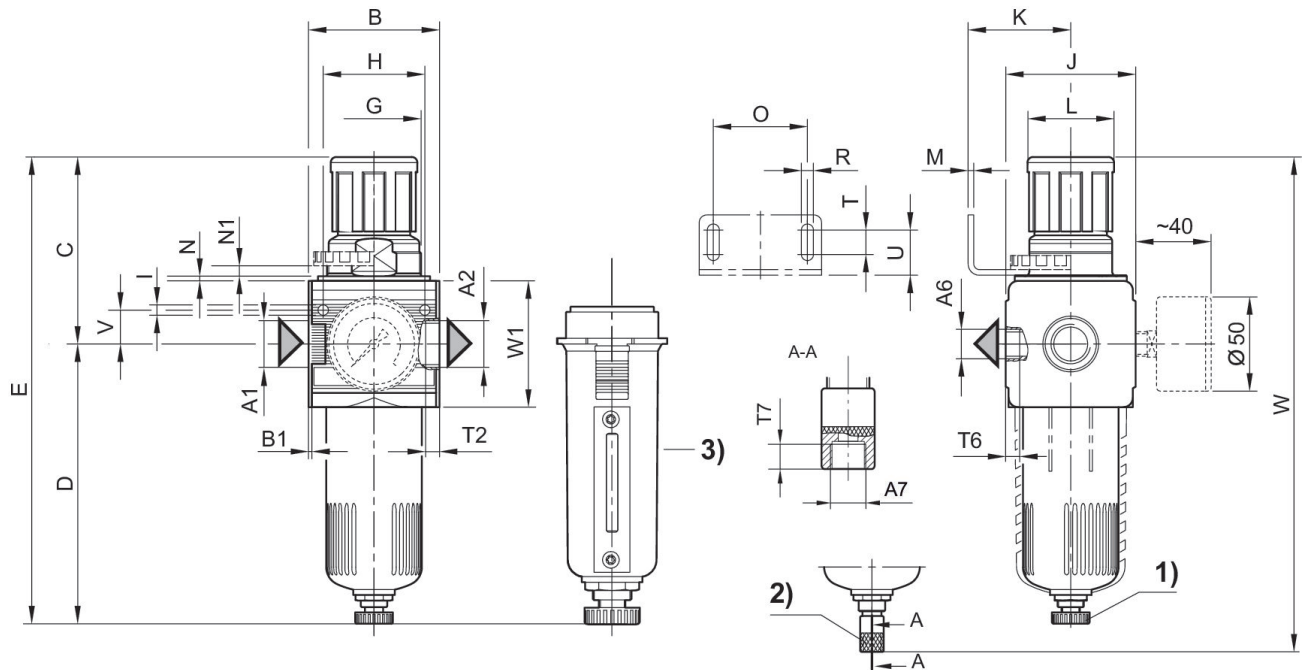
Pedir manómetro por separado

Válvula reguladora de presión con filtro, Serie NL2-FRE

NL2

2024-04-23

0821300316
Dimensiones



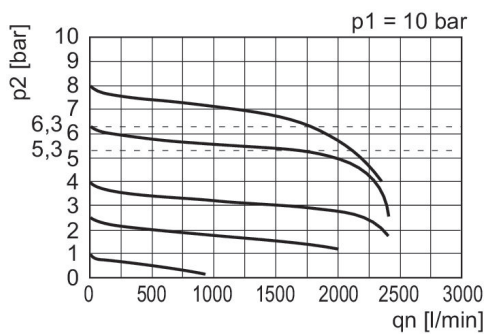
A1 = entrada A2 = salida A6 = salida

A7 = purga de condensado

1) Purga de condensado semiautomática 2) purga de condensado automática

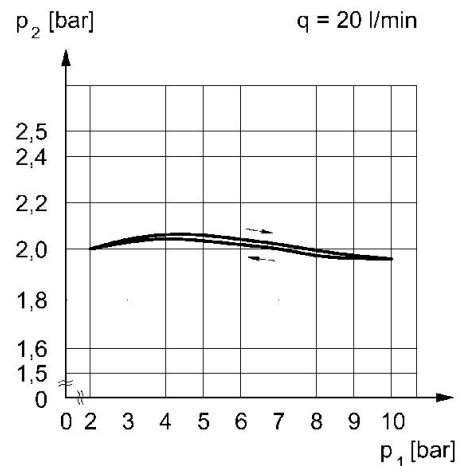
3) Recipiente metálico con indicación visual

Característica de caudal, $p_2 = 0,05 - 7$ bar



p_1 = Presión de funcionamiento p_2 = Presión secundaria q_n = Caudal nominal

curva característica de presión



p_1 = presión de funcionamiento p_2 = presión secundaria q = caudal

Dimensiones en mm

N° de material	A1	A2	A6	A7	B	B1	C	D	E
0821300316	G 1/4	G 1/4	G 1/4	G 1/8	48	1.5	66.5	124.5	191

Válvula reguladora de presión con filtro, Serie NL2-FRE

NL2
2024-04-23

0821300316

N° de material	A1	A2	A6	A7	B	B1	C	D	E
0821300275	G 1/4	G 1/4	G 1/4	G 1/8	48	1.5	66.5	124.5	191
0821300347	G 1/4	G 1/4	G 1/4	G 1/8	48	1.5	66.5	124.5	191
0821300343	G 3/8	G 3/8	G 1/4	G 1/8	48	1.5	66.5	124.5	191

N° de material	G	H	I	J	K	L	M	N	N1
0821300316	M30x1,5	36	4.4	47	43.5	28	3	3.5	3
0821300275	M30x1,5	36	4.4	47	43.5	28	3	3.5	3
0821300347	M30x1,5	36	4.4	47	43.5	28	3	3.5	3
0821300343	M30x1,5	36	4.4	47	43.5	28	3	3.5	3

N° de material	O	R	T	T2	T6	T7	U	V	W
0821300316	38	5.4	8	9.5	7	8.5	18.5	12.3	207
0821300275	38	5.4	8	9.5	7	8.5	18.5	12.3	207
0821300347	38	5.4	8	9.5	7	8.5	18.5	12.3	207
0821300343	38	5.4	8	9.5	7	8.5	18.5	12.3	207

N° de material	W1
0821300316	52
0821300275	52
0821300347	52
0821300343	52