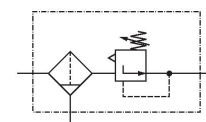


Unità di trattamento aria AVENTICS Serie NL2

I gruppi di trattamento aria AVENTICS Serie NL sono adatti a qualsiasi area: come componenti singoli o come gruppi assemblati, per il trattamento dell'aria compressa centralizzato o decentrato, in versioni compatte o più potenti, da utilizzare a temperature basse o elevate. Questa linea offre una tecnologia di trattamento dell'aria compressa completa e personalizzabile. Comprende un'opzione per combinare ciascun componente della Serie in modo da ottenere la funzione desiderata, rendendo possibile la regolazione precisa dei componenti in base ai requisiti dell'applicazione.



Dati tecnici

Settore	Industria
Componenti	Filtro riduttore di pressione
Contenitore	contenitore in PC senza gabbia di protezione
Raccordo	G 1/4
Portata nominale Qn	1650 l/min
Grado di filtraggio	5 µm
Scarico di condensa	semiautomatico, aperto senza pressione
Manometri	senza manometro
Pressione di esercizio min.	2 bar
Pressione di esercizio max	16 bar
Temperatura ambiente min.	-10 °C
Temperatura ambiente max.	60 °C
Campo di regolazione della temperatura min.	0.5 bar
Campo di regolazione della temperatura max.	10 bar
Tipo	a 1 parti
Tipo	montabile in batteria
Alimentazione di pressione	unilaterale
Posizione di montaggio	verticale
Tipo di riduttore	Riduttori di pressione a membrana

Funzione del riduttore	Con scarico secondario
Elemento filtrante	sostituibile
Volume contenitore del filtro	25 cm ³
Max. classe dell'aria compressa raggiungibile secondo ISO 8573-1:2010	6 : 7 : -
Fluido	Aria compressa Gas neutri
Peso	0.542 kg

Materiale

Materiale corpo	Pressofuso di zinco
Materiale guarnizioni	Gomma acrilonitrile-butadiene
Materiale piastra frontale	Plastica acrilonitrile-butadiene-stirene
Materiale boccola filettata	Pressofuso di zinco
Materiale contenitore	Policarbonato
Materiale cartuccia filtro	polietilene
Codice	0821300316

Informazioni tecniche

Il punto di rugiada in pressione deve essere inferiore alla temperatura ambiente e a quella del fluido di almeno 15 °C e non superare il valore di 3 °C .

Portata nominale Qn con pressione secondaria p2 = 6 bar e $\Delta p = 1$ bar

Nota: i contenitori di policarbonato sono sensibili a solventi, ulteriori indicazioni sono riportate sotto "Informazioni clienti".

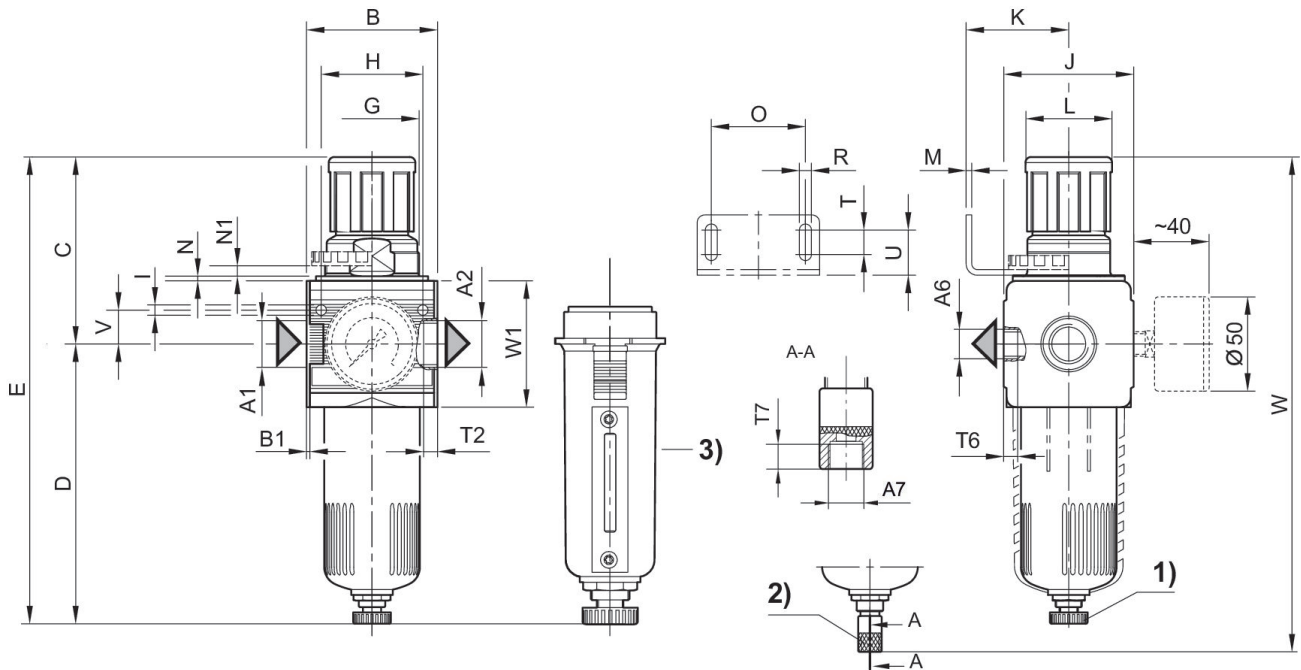
Modifica direzione di flusso (da alimentazione aria sinistra a alimentazione aria destra) avviene mediante un montaggio ruotato di 180° sull'asse verticale. Per maggiori dettagli consultare le istruzioni per l'uso.

Grazie al tipo di costruzione, idoneo anche per la deposizione di olio liquido e acqua.

L'attacco posteriore del manometro della valvola riduttrice di pressione è chiuso con un tappo, quello anteriore è aperto. In base all'applicazione del cliente può essere necessario un secondo tappo di chiusura. Ordinare separatamente (vedere Accessori).

Ordinare il manometro separatamente

Dimensioni



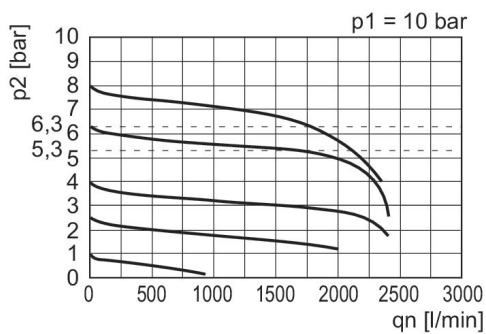
A1 = ingresso A2 = uscita A6 = uscita

A7 = scarico di condensa

1) Scarico di condensa semiautomatico 2) scarico di condensa automatico

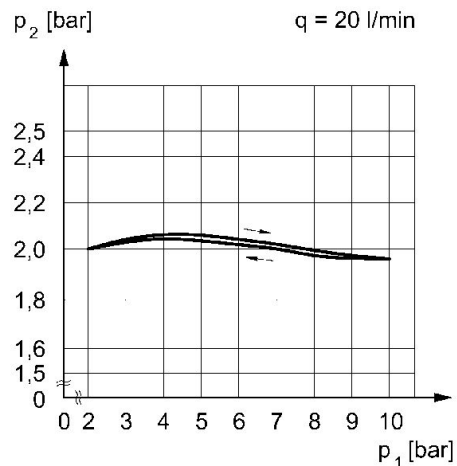
3) Contenitore di metallo con cupoletta

Caratteristica della portata, $p_2 = 0,05$ - 7 bar



p_1 = Pressione di esercizio p_2 = Pressione secondaria q_n = Portata nominale

caratteristica della pressione



p_1 = pressione di esercizio p_2 = pressione secondaria q = portata

Dimensioni in mm

Codice	A1	A2	A6	A7	B	B1	C	D	E
0821300316	G 1/4	G 1/4	G 1/4	G 1/8	48	1.5	66.5	124.5	191

Filtro riduttore di pressione, Serie NL2-FRE

NL2

0821300316

2024-04-23

Codice	A1	A2	A6	A7	B	B1	C	D	E
0821300275	G 1/4	G 1/4	G 1/4	G 1/8	48	1.5	66.5	124.5	191
0821300347	G 1/4	G 1/4	G 1/4	G 1/8	48	1.5	66.5	124.5	191
0821300343	G 3/8	G 3/8	G 1/4	G 1/8	48	1.5	66.5	124.5	191

Codice	G	H	I	J	K	L	M	N	N1
0821300316	M30x1,5	36	4.4	47	43.5	28	3	3.5	3
0821300275	M30x1,5	36	4.4	47	43.5	28	3	3.5	3
0821300347	M30x1,5	36	4.4	47	43.5	28	3	3.5	3
0821300343	M30x1,5	36	4.4	47	43.5	28	3	3.5	3

Codice	O	R	T	T2	T6	T7	U	V	W
0821300316	38	5.4	8	9.5	7	8.5	18.5	12.3	207
0821300275	38	5.4	8	9.5	7	8.5	18.5	12.3	207
0821300347	38	5.4	8	9.5	7	8.5	18.5	12.3	207
0821300343	38	5.4	8	9.5	7	8.5	18.5	12.3	207

Codice	W1
0821300316	52
0821300275	52
0821300347	52
0821300343	52