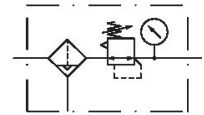


AVENTICS Serie NL2-Einheiten zur Druckluftaufbereitung

Die Wartungseinheiten der AVENTICS Serie NL sind für alle Bereiche geeignet: als Einzelkomponenten oder als montierte Wartungseinheiten, für zentrale oder dezentrale Druckluftaufbereitung, in kompakten oder leistungsstarken Ausführungen sowie für den Einsatz bei hohen oder niedrigen Temperaturen. Diese Produktlinie bietet eine komplette, konfigurierbare Technik der Druckluftaufbereitung. Dazu gehört die Option, alle Komponenten der Serie miteinander kombinieren zu können, um die gewünschte Funktion zu erzielen. Dies ermöglicht die präzise Einstellung der Komponenten auf die Anforderungen der Applikation.



Technische Daten

Branche	Industrie
Bestandteile	Filter-Druckregelventil
Behälter	Behälter Metall mit Schauglas
Anschluss	G 1/4
Nenndurchfluss Qn	1650 l/min
Filterporenweite	5 µm
Kondensatablass	halbautomatisch, drucklos offen
Manometer	mit Manometer
Betriebsdruck min.	2 bar
Betriebsdruck max.	16 bar
Umgebungstemperatur min.	-10 °C
Umgebungstemperatur max.	60 °C
Druckregelbereich min.	0.5 bar
Druckregelbereich max.	10 bar
Bauart	1-teilig
Bauart	verblockbar
Druckversorgung	einseitig
Einbaulage	senkrecht
Reglertyp	Membran-Druckregelventile

Reglerfunktion	mit Sekundärentlüftung
Filterelement	wechselbar
Behältervolumen Filter	25 cm ³
Max. erreichbare Druckluftklasse nach ISO 8573-1:2010	6 : 7 : -
Medium	Druckluft neutrale Gase
Gewicht	0.717 kg

Werkstoff

Werkstoff Gehäuse	Zink-Druckguss
Werkstoff Dichtungen	Acrylnitril-Butadien-Kautschuk
Werkstoff Frontplatte	Acrylnitril-Butadien-Styrol
Werkstoff Behälter	Zink-Druckguss
Werkstoff Filtereinsatz	Polyethylen
Materialnummer	0821300302

Technische Informationen

Der Drucktaupunkt muss mindestens 15 °C unter der Umgebungs- und Mediumstemperatur liegen und darf max. 3 °C betragen.

Nenndurchfluss Q_n bei Sekundärdruck p₂ = 6 bar und Δp = 1 bar

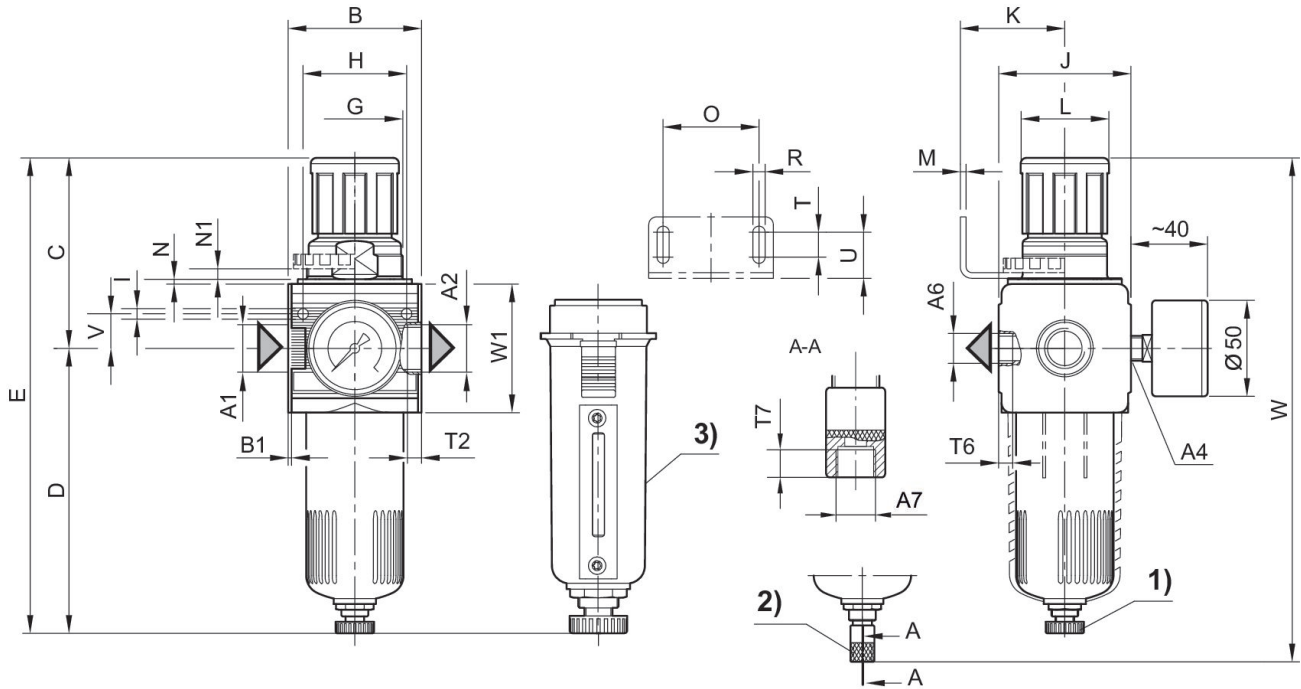
Bitte beachten: Behälter aus Polycarbonat sind anfällig gegenüber Lösungsmitteln, ergänzende Hinweise finden Sie unter "Kundeninformationen".

Die Änderung der Durchflussrichtung (von Luftspeisung links auf Luftspeisung rechts) erfolgt durch einen um 180° in der vertikalen Achse gedrehten Einbau. Weitere Details entnehmen Sie bitte der Betriebsanleitung.

Aufgrund der Konstruktionsweise auch zur Abscheidung von flüssigem Öl oder Wasser geeignet.

Der hintere Manometer-Anschluss des Druckregelventils ist mit einem Verschlussstopfen verschlossen, der vordere ist offen. Je nach Kundenapplikation kann ein zweiter Verschlussstopfen benötigt werden. Bitte separat bestellen (siehe Zubehör).

Abmessungen



A1 = Eingang A2 = Ausgang A6 = Ausgang

A7 = Kondensatablass

1) Halbautomatischer Kondensatablass 2) Vollautomatischer Kondensatablass

3) Metallbehälter

Abmessungen in mm

Materialnummer	A1	A2	A4	A6	A7	B	B1	C	D
0821300300	G 1/4	G 1/4	G 1/4	G 1/4	G 1/8	48	1.5	71	124.5
0821300301	G 1/4	G 1/4	G 1/4	G 1/4	G 1/8	48	1.5	71	124.5
0821300302	G 1/4	G 1/4	G 1/4	G 1/4	G 1/8	48	1.5	71	124.5
0821300303	G 1/4	G 1/4	G 1/4	G 1/4	G 1/8	48	1.5	71	124.5
0821300304	G 1/4	G 1/4	G 1/4	G 1/4	G 1/8	48	1.5	71	124.5
0821300307	G 1/4	G 1/4	G 1/4	G 1/4	G 1/8	48	1.5	71	124.5
0821300308	G 1/4	G 1/4	G 1/4	G 1/4	G 1/8	48	1.5	71	124.5
0821300305	G 1/4	G 1/4	G 1/4	G 1/4	G 1/8	48	1.5	71	124.5
0821300330	G 3/8	G 3/8	G 1/4	G 1/4	G 1/8	48	1.5	71	124.5
0821300331	G 3/8	G 3/8	G 1/4	G 1/4	G 1/8	48	1.5	71	124.5
0821300332	G 3/8	G 3/8	G 1/4	G 1/4	G 1/8	48	1.5	71	124.5
0821300333	G 3/8	G 3/8	G 1/4	G 1/4	G 1/8	48	1.5	71	124.5
0821300334	G 3/8	G 3/8	G 1/4	G 1/4	G 1/8	48	1.5	71	124.5
0821300335	G 3/8	G 3/8	G 1/4	G 1/4	G 1/8	48	1.5	71	124.5

Materialnummer	E	G	H	I	J	K	L	M	N
0821300300	191	M30x1,5	36	4.4	47	43.5	28	3	3.5
0821300301	191	M30x1,5	36	4.4	47	43.5	28	3	3.5

Filter-Druckregelventil, Serie NL2-FRE

NL2

0821300302

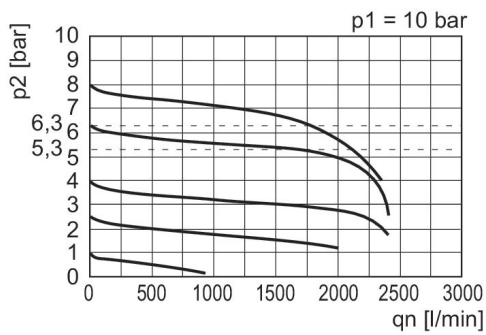
2024-04-23

Material-nummer	E	G	H	I	J	K	L	M	N
0821300302	191	M30x1,5	36	4.4	47	43.5	28	3	3.5
0821300303	191	M30x1,5	36	4.4	47	43.5	28	3	3.5
0821300304	191	M30x1,5	36	4.4	47	43.5	28	3	3.5
0821300307	191	M30x1,5	36	4.4	47	43.5	28	3	3.5
0821300308	191	M30x1,5	36	4.4	47	43.5	28	3	3.5
0821300305	191	M30x1,5	36	4.4	47	43.5	28	3	3.5
0821300330	191	M30x1,5	36	4.4	47	43.5	28	3	3.5
0821300331	191	M30x1,5	36	4.4	47	43.5	28	3	3.5
0821300332	191	M30x1,5	36	4.4	47	43.5	28	3	3.5
0821300333	191	M30x1,5	36	4.4	47	43.5	28	3	3.5
0821300334	191	M30x1,5	36	4.4	47	43.5	28	3	3.5
0821300335	191	M30x1,5	36	4.4	47	43.5	28	3	3.5

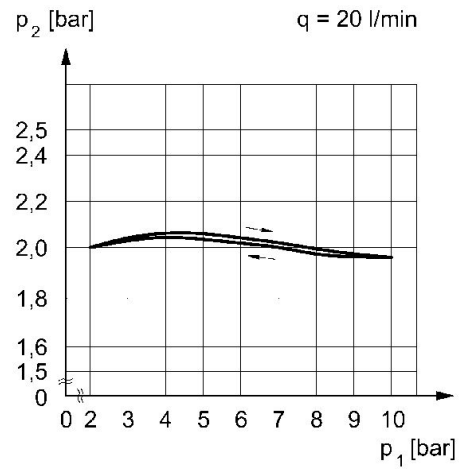
Material-nummer	N1	O	R	T	T2	T6	T7	U	V
0821300300	3	38	5.4	8	9.5	7	8.5	18.5	12.3
0821300301	3	38	5.4	8	9.5	7	8.5	18.5	12.3
0821300302	3	38	5.4	8	9.5	7	8.5	18.5	12.3
0821300303	3	38	5.4	8	9.5	7	8.5	18.5	12.3
0821300304	3	38	5.4	8	9.5	7	8.5	18.5	12.3
0821300307	3	38	5.4	8	9.5	7	8.5	18.5	12.3
0821300308	3	38	5.4	8	9.5	7	8.5	18.5	12.3
0821300305	3	38	5.4	8	9.5	7	8.5	18.5	12.3
0821300330	3	38	5.4	8	9.5	7	8.5	18.5	12.3
0821300331	3	38	5.4	8	9.5	7	8.5	18.5	12.3
0821300332	3	38	5.4	8	9.5	7	8.5	18.5	12.3
0821300333	3	38	5.4	8	9.5	7	8.5	18.5	12.3
0821300334	3	38	5.4	8	9.5	7	8.5	18.5	12.3
0821300335	3	38	5.4	8	9.5	7	8.5	18.5	12.3

Material-nummer	W	W1
0821300300	217.5	52
0821300301	217.5	52
0821300302	217.5	52
0821300303	217.5	52
0821300304	217.5	52
0821300307	217.5	52
0821300308	217.5	52
0821300305	217.5	52
0821300330	217.5	52
0821300331	217.5	52
0821300332	217.5	52
0821300333	217.5	52
0821300334	217.5	52
0821300335	217.5	52

Durchflusscharakteristik, $p_2 = 0,05 - 7$ Druckkennlinie bar



p_1 = Betriebsdruck p_2 = Sekundärdruck q_n = Nenndurchfluss



p_1 = Betriebsdruck p_2 = Sekundärdruck q = Durchfluss