

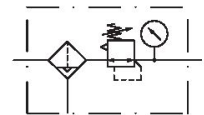
# Válvula reguladora de presión con filtro, Serie NL2-FRE

0821300301

NL2  
2024-04-23

## Unidades de preparación de aire AVENTICS serie NL2

Las unidades de mantenimiento AVENTICS serie NL son adecuadas para cualquier área: como componentes individuales o como unidades de mantenimiento montadas, para preparación de aire comprimido de forma centralizada o descentralizada, en variantes compactas o potentes, para su uso a altas o a bajas temperaturas. Esta línea ofrece tecnología de preparación de aire comprimido completa y personalizable. Incluye la opción de poder combinar cada componente de la serie con el fin de alcanzar la función deseada, lo que permite ajustar los componentes de forma precisa a la medida de cada aplicación.



## Datos técnicos

Sector

Industria

Componentes

Válvula reguladora de presión con filtro  
recipiente de PC con cesta de protección  
metálica

Recipiente

G 1/4

Orificio

1650 l/min

Caudal nominal Qn

5 µm

Eficacia de filtración

semiautomático, abierto sin presión  
con manómetro

Purga de condensado

Manómetros

2 bar

Presión de funcionamiento mín.

16 bar

Presión de funcionamiento máx.

-10 °C

Temperatura ambiente mín.

60 °C

Temperatura ambiente máx.

Margen de regulación de presión min.

0.5 bar

Margen de regulación de presión max.

10 bar

Tipo

de 1 piezas

Tipo

bloqueable

Alimentación de presión

simple

Posición de montaje

vertical

Tipo de regulador

Válvulas reguladoras de presión de membrana

# Válvula reguladora de presión con filtro, Serie NL2-FRE

NL2

2024-04-23

0821300301

Función de regulador	Con escape secundario
Elemento filtrante	intercambiable
Filtro de volumen de recipiente	25 cm <sup>3</sup>
Máx. clase de aire comprimido que se puede alcanzar según ISO 8573-1:2010	6 : 7 : -
Fluido	Aire comprimido Gases neutros
Peso	0.542 kg

## Material

Material carcasa	Zinc fundido a presión
Material juntas	Caucho de acrilnitrilo butadieno
Material placa frontal	Acrilonitrilo butadieno estireno
Material recipiente	Policarbonato
Material cesta de protección	Acero, cromado
Material cartucho de filtro	polietileno
N° de material	0821300301

## Información técnica

El punto de condensación de presión se debe situar como mínimo 15 °C por debajo de la temperatura ambiental y del medio, y debe ser como máx. de 3 °C .

Caudal nominal Qn con presión secundaria p2 = 6 bar y  $\Delta p = 1$  bar

Tenga en cuenta que los recipientes de policarbonato son sensibles a los disolventes, encontrará indicaciones complementarias en "Información para el cliente".

El cambio de la dirección de flujo (desde la alimentación de aire a la izquierda a la alimentación de aire a la derecha) se realiza girando la posición de montaje 180° en el eje vertical. Encontrará más detalles en las instrucciones de servicio.

Debido a su tipo de construcción, también apto para retirar aceite líquido o agua.

La conexión trasera para manómetro de la válvula reguladora de presión está cerrada con un tapón de cierre, la delantera está abierta. En función de la aplicación del cliente puede ser necesario un segundo tapón de cierre. Pedir por separado (véanse los accesorios).

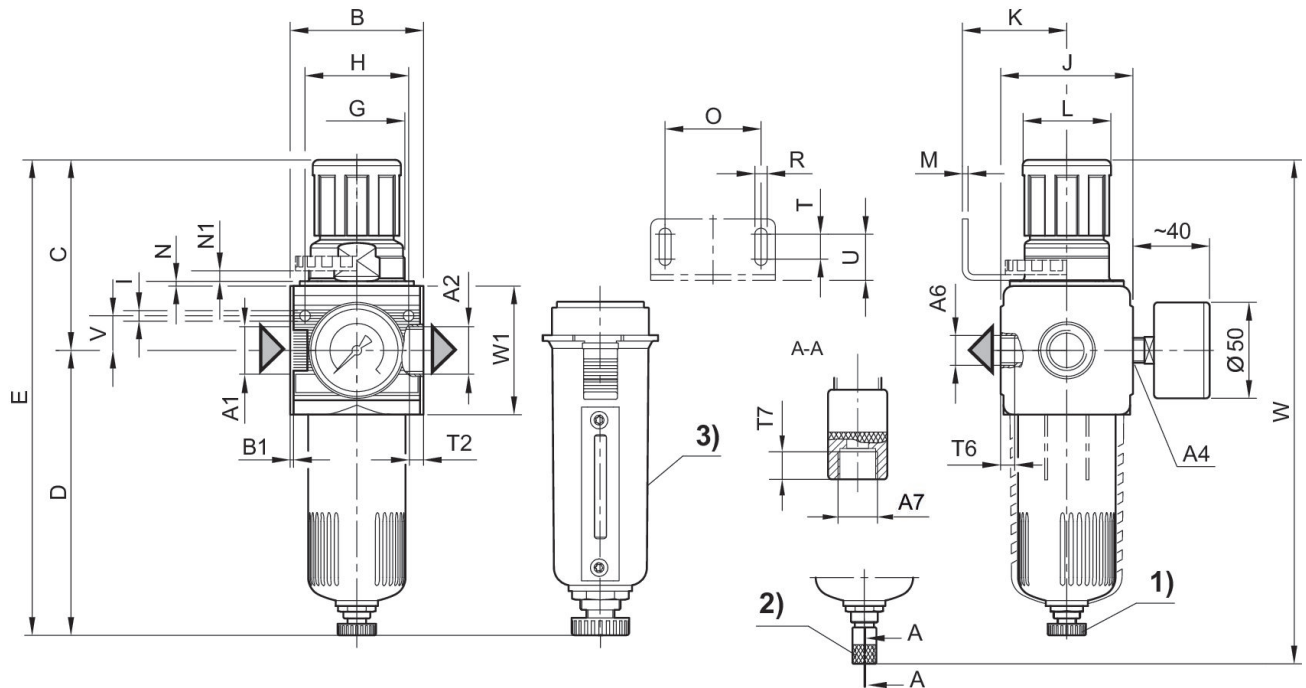
# Válvula reguladora de presión con filtro, Serie NL2-FRE

NL2

2024-04-23

0821300301

## Dimensiones



A1 = entrada A2 = salida A6 = salida

A7 = purga de condensado

1) Purga de condensado semiautomática 2) purga de condensado automática

3) recipiente metálico

## Dimensiones en mm

N° de material	A1	A2	A4	A6	A7	B	B1	C	D
0821300300	G 1/4	G 1/4	G 1/4	G 1/4	G 1/8	48	1.5	71	124.5
0821300301	G 1/4	G 1/4	G 1/4	G 1/4	G 1/8	48	1.5	71	124.5
0821300302	G 1/4	G 1/4	G 1/4	G 1/4	G 1/8	48	1.5	71	124.5
0821300303	G 1/4	G 1/4	G 1/4	G 1/4	G 1/8	48	1.5	71	124.5
0821300304	G 1/4	G 1/4	G 1/4	G 1/4	G 1/8	48	1.5	71	124.5
0821300307	G 1/4	G 1/4	G 1/4	G 1/4	G 1/8	48	1.5	71	124.5
0821300308	G 1/4	G 1/4	G 1/4	G 1/4	G 1/8	48	1.5	71	124.5
0821300305	G 1/4	G 1/4	G 1/4	G 1/4	G 1/8	48	1.5	71	124.5
0821300330	G 3/8	G 3/8	G 1/4	G 1/4	G 1/8	48	1.5	71	124.5
0821300331	G 3/8	G 3/8	G 1/4	G 1/4	G 1/8	48	1.5	71	124.5
0821300332	G 3/8	G 3/8	G 1/4	G 1/4	G 1/8	48	1.5	71	124.5
0821300333	G 3/8	G 3/8	G 1/4	G 1/4	G 1/8	48	1.5	71	124.5
0821300334	G 3/8	G 3/8	G 1/4	G 1/4	G 1/8	48	1.5	71	124.5
0821300335	G 3/8	G 3/8	G 1/4	G 1/4	G 1/8	48	1.5	71	124.5

N° de material	E	G	H	I	J	K	L	M	N
0821300300	191	M30x1,5	36	4.4	47	43.5	28	3	3.5
0821300301	191	M30x1,5	36	4.4	47	43.5	28	3	3.5
0821300302	191	M30x1,5	36	4.4	47	43.5	28	3	3.5

# Válvula reguladora de presión con filtro, Serie NL2-FRE

NL2

2024-04-23

0821300301

N° de material	E	G	H	I	J	K	L	M	N
0821300303	191	M30x1,5	36	4.4	47	43.5	28	3	3.5
0821300304	191	M30x1,5	36	4.4	47	43.5	28	3	3.5
0821300307	191	M30x1,5	36	4.4	47	43.5	28	3	3.5
0821300308	191	M30x1,5	36	4.4	47	43.5	28	3	3.5
0821300305	191	M30x1,5	36	4.4	47	43.5	28	3	3.5
0821300330	191	M30x1,5	36	4.4	47	43.5	28	3	3.5
0821300331	191	M30x1,5	36	4.4	47	43.5	28	3	3.5
0821300332	191	M30x1,5	36	4.4	47	43.5	28	3	3.5
0821300333	191	M30x1,5	36	4.4	47	43.5	28	3	3.5
0821300334	191	M30x1,5	36	4.4	47	43.5	28	3	3.5
0821300335	191	M30x1,5	36	4.4	47	43.5	28	3	3.5

N° de material	N1	O	R	T	T2	T6	T7	U	V
0821300300	3	38	5.4	8	9.5	7	8.5	18.5	12.3
0821300301	3	38	5.4	8	9.5	7	8.5	18.5	12.3
0821300302	3	38	5.4	8	9.5	7	8.5	18.5	12.3
0821300303	3	38	5.4	8	9.5	7	8.5	18.5	12.3
0821300304	3	38	5.4	8	9.5	7	8.5	18.5	12.3
0821300307	3	38	5.4	8	9.5	7	8.5	18.5	12.3
0821300308	3	38	5.4	8	9.5	7	8.5	18.5	12.3
0821300305	3	38	5.4	8	9.5	7	8.5	18.5	12.3
0821300330	3	38	5.4	8	9.5	7	8.5	18.5	12.3
0821300331	3	38	5.4	8	9.5	7	8.5	18.5	12.3
0821300332	3	38	5.4	8	9.5	7	8.5	18.5	12.3
0821300333	3	38	5.4	8	9.5	7	8.5	18.5	12.3
0821300334	3	38	5.4	8	9.5	7	8.5	18.5	12.3
0821300335	3	38	5.4	8	9.5	7	8.5	18.5	12.3

N° de material	W	W1
0821300300	217.5	52
0821300301	217.5	52
0821300302	217.5	52
0821300303	217.5	52
0821300304	217.5	52
0821300307	217.5	52
0821300308	217.5	52
0821300305	217.5	52
0821300330	217.5	52
0821300331	217.5	52
0821300332	217.5	52
0821300333	217.5	52
0821300334	217.5	52
0821300335	217.5	52

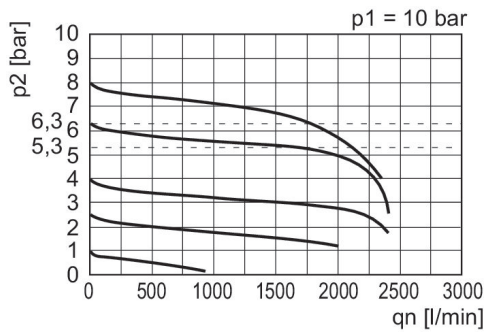
# Válvula reguladora de presión con filtro, Serie NL2-FRE

NL2

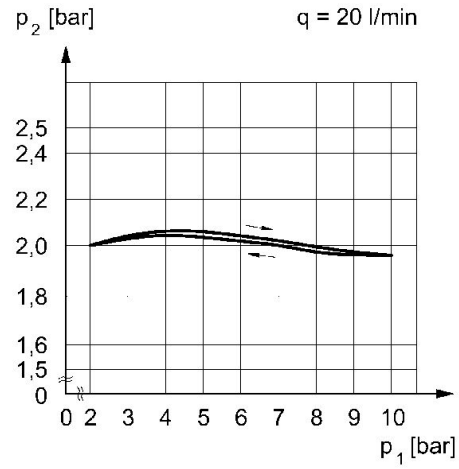
2024-04-23

0821300301

Característica de caudal,  $p_2 = 0,05$  - curva característica de presión  
7 bar



$p_1$  = Presión de funcionamiento  $p_2$  = Presión secundaria  $q_n$  = Caudal nominal



$p_1$  = presión de funcionamiento  $p_2$  = presión secundaria  $q$  = caudal