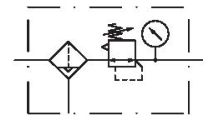


AVENTICS NL2 シリーズ空気供給ユニット

AVENTICS NCT シリーズ 非接触搬送システムは、独特のグリップ体験を実現します。NCT シリーズのフローティングサクシオンパッドは、デリケートな表面や掴みにくい材料を事実上非接触で非常に穏やかなプロセスで敏感に処理することに優れています。NCT での取り扱いは、大きな穿孔、汚染された環境、湿った環境、ほこりっぽい表面、または柔らかい素材でも可能です。



技術データ

ブランチ	産業
コンポーネント	フィルター - 調圧弁
タンク	PC タンク、保護ガードなし
ポート	G 1/4
定格吐出 Qn	1650 l/min
フィルター孔幅	5 µm
結露排水	半自動、無圧 開く
圧カゲージ	圧カゲージ付き
作動圧力 (最小)	2 bar
作動圧力の最大値	16 bar
最少周囲温度	-10 °C
最高周囲温度	60 °C
レギュレーション範囲 min.	0.5 bar
レギュレーション範囲 max.	10 bar
型式	1 パート
型式	ブロック化可能
圧力供給	片側
取付け位置	垂直
制御器タイプ	メンブラン調圧バルブ

制御器機能	二次排気付き
フィルターエレメント	交換可能
タンク容量 フィルター	25 cm ³
ISO 8573-1:2010に準じた最大到達圧縮空気クラス	6 : 7 : -
中間	圧縮空気 中性ガス
重量	0.542 kg

材質

材質 ハウジング	亜鉛ダイカスト
材質 ガスケット	アクリルニトリル・ブタディエンゴム
材質 フロントプレート	アクリルニトリル・ブタディエンスチロール プラスチック
材質 タンク	ポリカーボネート
材質 フィルターインサート	ポリエチレン
マテリアル番号	0821300300

技術情報

圧力露点は、環境温度および媒体温度を最低 15 °C 下回る必要があります。最高温度は 3 °C です。

定格吐出 Qn、二次圧力 p2 = 6 bar および Δp = 1 bar の場合

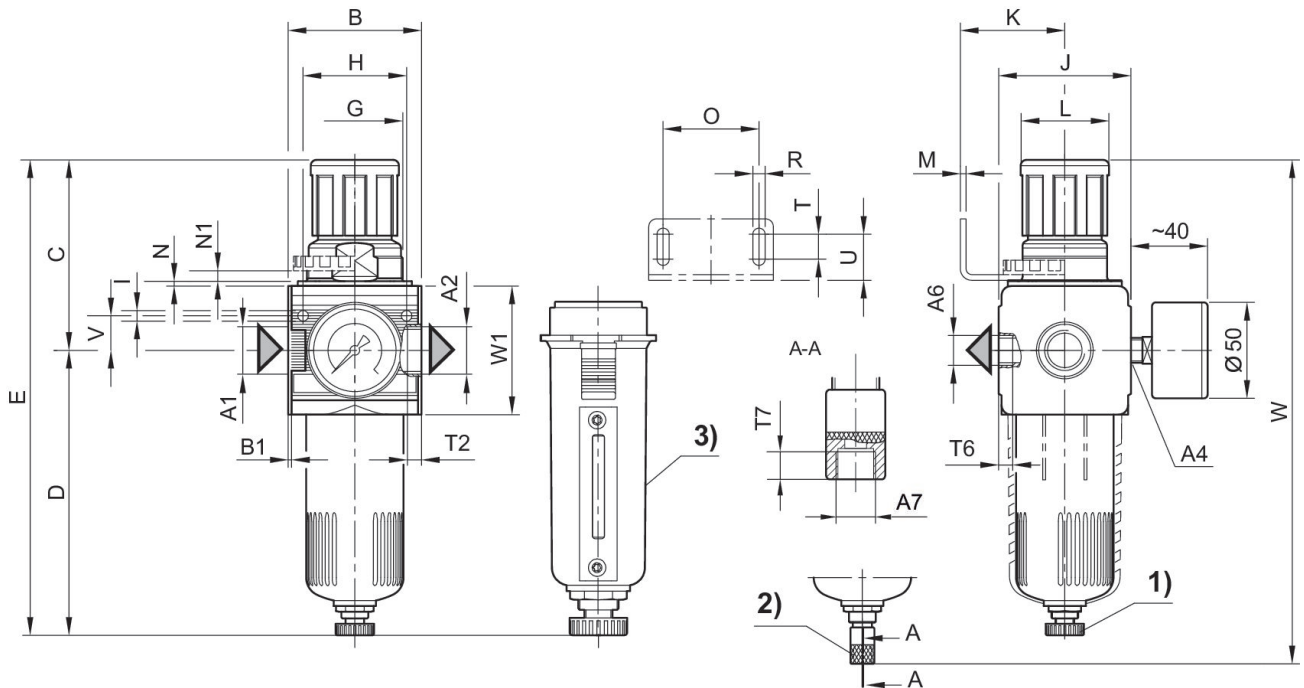
注：ポリカーボネートリザーバは、溶媒感受性です。補足情報は、「顧客情報」。

フロー方向の変更（空気の左注入から空気の右注入へ）には水平軸180°回転して取り付けます。詳細は取扱説明書を参照してください。

構造に基づき、液体油または水の分離にも適しています。

調圧器の背面圧力ゲージの接続はブランクプラグで閉じられ、前面の接続は開いています。お客様の使用方法に応じて、もう 1 つのブランクプラグが必要となる場合があります。これは別途ご注文いただけます（付属品をご参照ください）。

寸法



A1 = 入力 A2 = 出力 A6 = 出力

A7 = 結露排水

1) 半自動結露排水 2) 完全自動結露排水

3) 金属タンク

寸法 (mm)

マテリアル番号	A1	A2	A4	A6	A7	B	B1	C	D
0821300300	G 1/4	G 1/4	G 1/4	G 1/4	G 1/8	48	1.5	71	124.5
0821300301	G 1/4	G 1/4	G 1/4	G 1/4	G 1/8	48	1.5	71	124.5
0821300302	G 1/4	G 1/4	G 1/4	G 1/4	G 1/8	48	1.5	71	124.5
0821300303	G 1/4	G 1/4	G 1/4	G 1/4	G 1/8	48	1.5	71	124.5
0821300304	G 1/4	G 1/4	G 1/4	G 1/4	G 1/8	48	1.5	71	124.5
0821300307	G 1/4	G 1/4	G 1/4	G 1/4	G 1/8	48	1.5	71	124.5
0821300308	G 1/4	G 1/4	G 1/4	G 1/4	G 1/8	48	1.5	71	124.5
0821300305	G 1/4	G 1/4	G 1/4	G 1/4	G 1/8	48	1.5	71	124.5
0821300330	G 3/8	G 3/8	G 1/4	G 1/4	G 1/8	48	1.5	71	124.5
0821300331	G 3/8	G 3/8	G 1/4	G 1/4	G 1/8	48	1.5	71	124.5
0821300332	G 3/8	G 3/8	G 1/4	G 1/4	G 1/8	48	1.5	71	124.5
0821300333	G 3/8	G 3/8	G 1/4	G 1/4	G 1/8	48	1.5	71	124.5
0821300334	G 3/8	G 3/8	G 1/4	G 1/4	G 1/8	48	1.5	71	124.5
0821300335	G 3/8	G 3/8	G 1/4	G 1/4	G 1/8	48	1.5	71	124.5

マテリアル番号	E	G	H	I	J	K	L	M	N
0821300300	191	M30x1,5	36	4.4	47	43.5	28	3	3.5
0821300301	191	M30x1,5	36	4.4	47	43.5	28	3	3.5

フィルター - 調圧弁, シリーズ NL2-FRE

NL2

0821300300

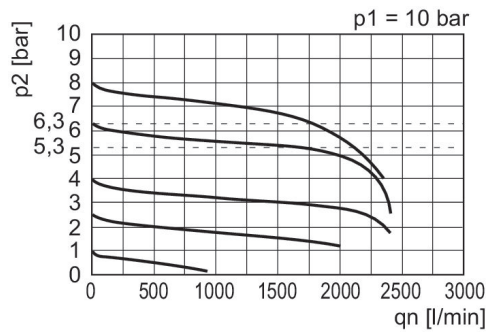
2024-04-23

マテリアル番号	E	G	H	I	J	K	L	M	N
0821300302	191	M30x1,5	36	4.4	47	43.5	28	3	3.5
0821300303	191	M30x1,5	36	4.4	47	43.5	28	3	3.5
0821300304	191	M30x1,5	36	4.4	47	43.5	28	3	3.5
0821300307	191	M30x1,5	36	4.4	47	43.5	28	3	3.5
0821300308	191	M30x1,5	36	4.4	47	43.5	28	3	3.5
0821300305	191	M30x1,5	36	4.4	47	43.5	28	3	3.5
0821300330	191	M30x1,5	36	4.4	47	43.5	28	3	3.5
0821300331	191	M30x1,5	36	4.4	47	43.5	28	3	3.5
0821300332	191	M30x1,5	36	4.4	47	43.5	28	3	3.5
0821300333	191	M30x1,5	36	4.4	47	43.5	28	3	3.5
0821300334	191	M30x1,5	36	4.4	47	43.5	28	3	3.5
0821300335	191	M30x1,5	36	4.4	47	43.5	28	3	3.5

マテリアル番号	N1	O	R	T	T2	T6	T7	U	V
0821300300	3	38	5.4	8	9.5	7	8.5	18.5	12.3
0821300301	3	38	5.4	8	9.5	7	8.5	18.5	12.3
0821300302	3	38	5.4	8	9.5	7	8.5	18.5	12.3
0821300303	3	38	5.4	8	9.5	7	8.5	18.5	12.3
0821300304	3	38	5.4	8	9.5	7	8.5	18.5	12.3
0821300307	3	38	5.4	8	9.5	7	8.5	18.5	12.3
0821300308	3	38	5.4	8	9.5	7	8.5	18.5	12.3
0821300305	3	38	5.4	8	9.5	7	8.5	18.5	12.3
0821300330	3	38	5.4	8	9.5	7	8.5	18.5	12.3
0821300331	3	38	5.4	8	9.5	7	8.5	18.5	12.3
0821300332	3	38	5.4	8	9.5	7	8.5	18.5	12.3
0821300333	3	38	5.4	8	9.5	7	8.5	18.5	12.3
0821300334	3	38	5.4	8	9.5	7	8.5	18.5	12.3
0821300335	3	38	5.4	8	9.5	7	8.5	18.5	12.3

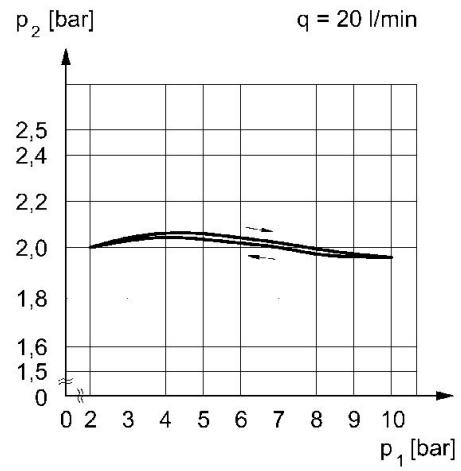
マテリアル番号	W	W1
0821300300	217.5	52
0821300301	217.5	52
0821300302	217.5	52
0821300303	217.5	52
0821300304	217.5	52
0821300307	217.5	52
0821300308	217.5	52
0821300305	217.5	52
0821300330	217.5	52
0821300331	217.5	52
0821300332	217.5	52
0821300333	217.5	52
0821300334	217.5	52
0821300335	217.5	52

吐出特性, $p_2 = 0,05 - 7 \text{ bar}$



p_1 = 作動圧力 p_2 = 二次圧力 q_n = 定格吐出

圧力特性



p_1 = 作動圧力 p_2 = 二次圧力 q = 吐出