

# Válvula reguladora de presión con filtro, Serie NL4-FRE

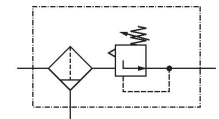
0821300281

NL4

2024-04-24

## Unidades de preparación de aire AVENTICS serie NL4

Las unidades de mantenimiento AVENTICS serie NL son adecuadas para cualquier área: como componentes individuales o como unidades de mantenimiento montadas, para preparación de aire comprimido de forma centralizada o descentralizada, en variantes compactas o potentes, para su uso a altas o a bajas temperaturas. Esta línea ofrece tecnología de preparación de aire comprimido completa y personalizable. Incluye la opción de poder combinar cada componente de la serie con el fin de alcanzar la función deseada, lo que permite ajustar los componentes de forma precisa a la medida de cada aplicación.



## Datos técnicos

Sector	Industria
Componentes	Válvula reguladora de presión con filtro
Recipiente	recipiente metálico con mirilla
Orificio	G 1/2
Caudal nominal Qn	6900 l/min
Eficacia de filtración	5 µm
Purga de condensado	completamente automático, abierto sin presión
Manómetros	sin manómetro
Presión de funcionamiento mín.	1.5 bar
Presión de funcionamiento máx.	16 bar
Temperatura ambiente mín.	-10 °C
Temperatura ambiente máx.	60 °C
Margen de regulación de presión mín.	0.5 bar
Margen de regulación de presión max.	10 bar
Tipo de cierre	no cerrable
Tipo	de 1 piezas
Tipo	bloqueable
Alimentación de presión	simple
Posición de montaje	vertical

# Válvula reguladora de presión con filtro, Serie NL4-FRE

NL4

2024-04-24

0821300281

Tipo de regulador	Válvulas reguladoras de presión de membrana
Función de regulador	Con escape secundario
Elemento filtrante	intercambiable
Filtro de volumen de recipiente	50 cm <sup>3</sup>
Máx. clase de aire comprimido que se puede alcanzar según ISO 8573-1:2010	6 : 7 : -
Fluido	Aire comprimido Gases neutros
Peso	1.47 kg

## Material

Material carcasa	Zinc fundido a presión
Material juntas	Caucho de acrilnitrilo butadieno
Material placa frontal	Acrlonitrilo butadieno estireno
Material casquillo roscado	Zinc fundido a presión
Material recipiente	Zinc fundido a presión
Material cartucho de filtro	polietileno
N° de material	0821300281

## Información técnica

El punto de condensación de presión se debe situar como mínimo 15 °C por debajo de la temperatura ambiental y del medio, y debe ser como máx. de 3 °C .

Tenga en cuenta que los recipientes de policarbonato son sensibles a los disolventes, encontrará indicaciones complementarias en "Información para el cliente".

El cambio de la dirección de flujo (desde la alimentación de aire a la izquierda a la alimentación de aire a la derecha) se realiza girando la posición de montaje 180° en el eje vertical. Encontrará más detalles en las instrucciones de servicio.

Debido a su tipo de construcción, también apto para retirar aceite líquido o agua.

La conexión trasera para manómetro de la válvula reguladora de presión está cerrada con un tapón de cierre, la delantera está abierta. En función de la aplicación del cliente puede ser necesario un segundo tapón de cierre. Pedir por separado (véanse los accesorios).

Caudal nominal Qn con presión secundaria p2 = 6 bar y  $\Delta p = 1$  bar

Cesta de protección de metal equipable para todos los recipientes de policarbonato

Pedir manómetro por separado

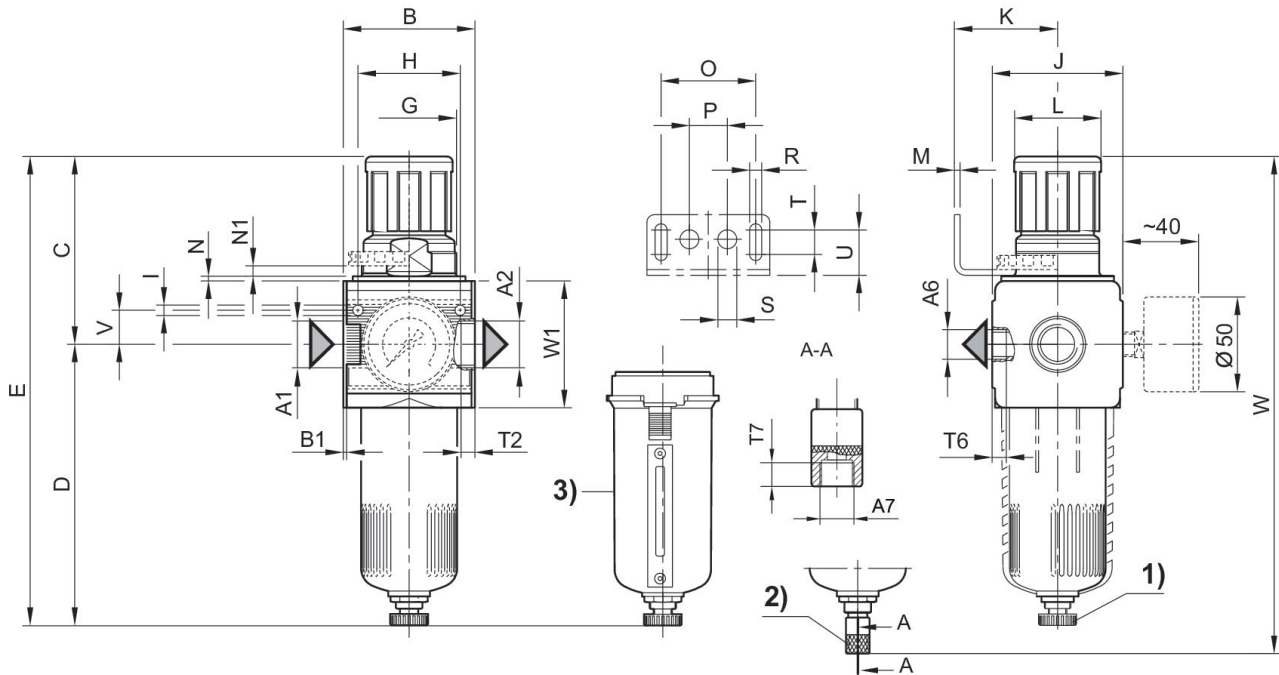
# Válvula reguladora de presión con filtro, Serie NL4-FRE

NL4

2024-04-24

0821300281

## Dimensiones

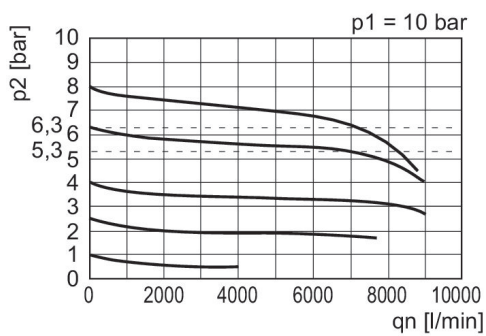


A1 = entrada A2 = salida A6 = salida

1) Purga de condensado semiautomática 2) purga de condensado automática

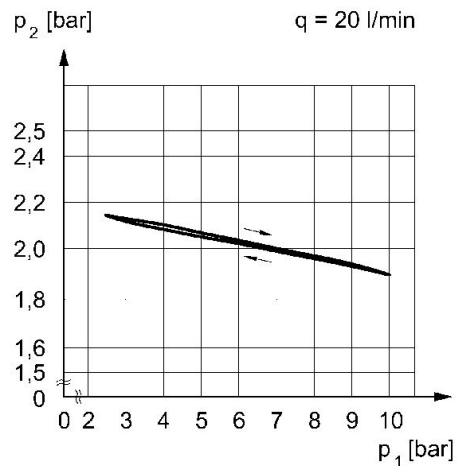
3) Recipiente metálico con indicación visual

Característica de caudal,  $p_2 = 0,05 - 7$  bar



$p_1$  = Presión de funcionamiento  $p_2$  = Presión secundaria  $q_n$  = Caudal nominal

curva característica de presión



$p_1$  = presión de funcionamiento  $p_2$  = presión secundaria  $q$  = caudal

## Dimensiones en mm

	A1	A2	A6	A7	B	B1	C	D	E
0821300364	G 1/2	G 1/2	G 1/4	G 1/8	69.6	1.8	98.3	146.5	244.8

# Válvula reguladora de presión con filtro, Serie NL4-FRE

NL4  
2024-04-24

0821300281

	A1	A2	A6	A7	B	B1	C	D	E
0821300367	G 1/2	G 1/2	G 1/4	G 1/8	69.6	1.8	98.3	146.5	244.8
0821300281	G 1/2	G 1/2	G 1/4	G 1/8	69.6	1.8	98.3	146.5	244.8

	G	H	I	J	K	L	M	N	N1
0821300364	M50x1,5	54	5.5	69	54.5	46	3	3	5.5
0821300367	M50x1,5	54	5.5	69	54.5	46	3	3	5.5
0821300281	M50x1,5	54	5.5	69	54.5	46	3	3	5.5

	O	P	R	S	T	T2	T6	T7	U
0821300364	50	20	6.4	10	13	13	7	8.5	24
0821300367	50	20	6.4	10	13	13	7	8.5	24
0821300281	50	20	6.4	10	13	13	7	8.5	24

	V	W	W1
0821300364	18	262.8	67
0821300367	18	262.8	67
0821300281	18	262.8	67