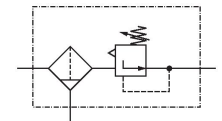


AVENTICS NL4 シリーズ空気供給ユニット

AVENTICS NCT シリーズ 非接触搬送システムは、独特のグリップ体験を実現します。NCT シリーズのフローティングサクシオンパッドは、デリケートな表面や掴みにくい材料を事実上非接触で非常に穏やかなプロセスで敏感に処理することに優れています。NCT での取り扱い、大きな穿孔、汚染された環境、湿った環境、ほこりっぽい表面、または柔らかい素材でも可能です。



技術データ

ブランチ	産業
コンポーネント	フィルター - 調圧弁
タンク	金属タンク、覗きガラス付き
ポート	G 1/2
定格吐出 Qn	6900 l/min
フィルター孔幅	5 µm
結露排水	全自動、無圧 開く
圧力ゲージ	圧力ゲージなし
作動圧力 (最小)	1.5 bar
作動圧力の最大値	16 bar
最少周囲温度	-10 °C
最高周囲温度	60 °C
レギュレーション範囲 min.	0.5 bar
レギュレーション範囲 max.	10 bar
封止タイプ	ロックできない
型式	1 パート
型式	ブロック化可能
圧力供給	片側
取付け位置	垂直

制御器タイプ	メンブラン調圧バルブ
制御器機能	二次排気付き
フィルターエレメント	交換可能
タンク容量 フィルター	50 cm ³
ISO 8573-1:2010に準じた最大到達圧縮空気クラス	6 : 7 :-
中間	圧縮空気 中性ガス
重量	1.47 kg

材質

材質 ハウジング	亜鉛ダイカスト
材質 ガスケット	アクリルニトリル・ブタディエンゴム
材質 フロントプレート	アクリルニトリル・ブタディエンスチロール プラスチック
材質 ねじブッシュ	亜鉛ダイカスト
材質 タンク	亜鉛ダイカスト
材質 フィルターインサート	ポリエチレン
マテリアル番号	0821300281

技術情報

圧力露点は、環境温度および媒体温度を最低 15 °C 下回る必要があります。最高温度は 3 °C です。

注：ポリカーボネートリザーバは、溶媒感受性です。補足情報は、「顧客情報」。

フロー方向の変更（空気の左注入から空気の右注入へ）には水平軸180°回転して取り付けます。詳細は取扱説明書を参照してください。

構造に基づき、液体油または水の分離にも適しています。

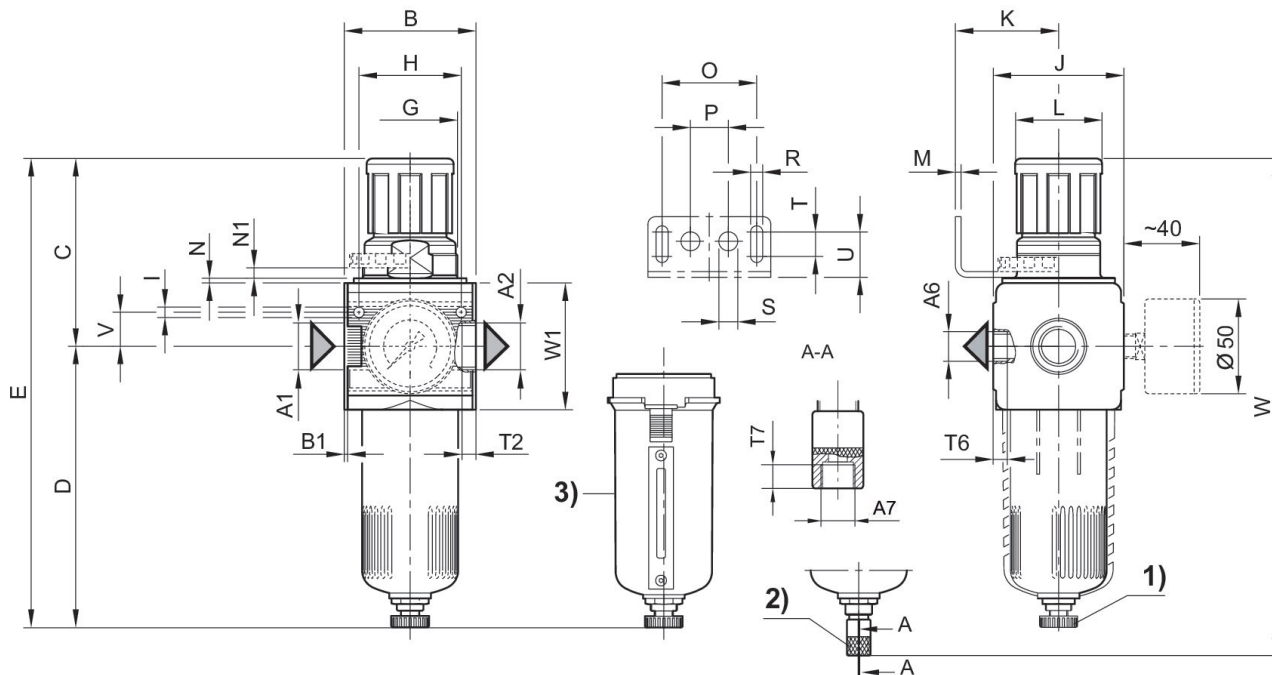
調圧器の背面圧力ゲージの接続はブランクプラグで閉じられ、前面の接続は開いています。お客様の使用方法に応じて、もう1つのブランクプラグが必要となる場合があります。これは別途ご注文いただけます（付属品をご参照ください）。

定格吐出 Qn、二次圧力 p2 = 6 bar および Δp = 1 bar の場合

すべてのポリカーボネートタンク用の金属製保護ガードを後から設置可能

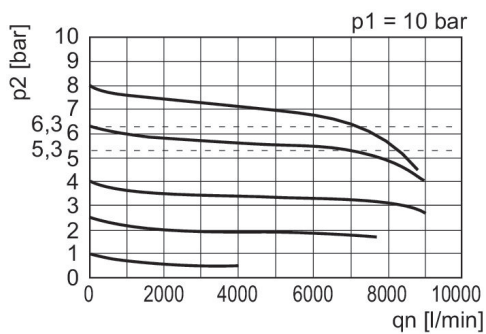
圧力ゲージ別途ご注文ください

寸法



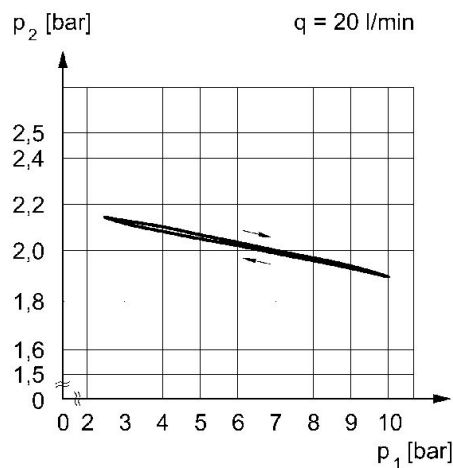
- A1 = 入力 A2 = 出力 A6 = 出力
 1) 半自動結露排水 2) 完全自動結露排水
 3) 水準表示付き金属タンク

吐出特性, $p_2 = 0,05 - 7 \text{ bar}$



p_1 = 作動圧力 p_2 = 二次圧力 q_n = 定格吐出

圧力特性



p_1 = 作動圧力 p_2 = 二次圧力 q = 吐出

寸法 (mm)

	A1	A2	A6	A7	B	B1	C	D	E
0821300364	G 1/2	G 1/2	G 1/4	G 1/8	69.6	1.8	98.3	146.5	244.8

フィルター - 調圧弁, シリーズ NL4-FRE

NL4

0821300281

2024-04-24

	A1	A2	A6	A7	B	B1	C	D	E
0821300367	G 1/2	G 1/2	G 1/4	G 1/8	69.6	1.8	98.3	146.5	244.8
0821300281	G 1/2	G 1/2	G 1/4	G 1/8	69.6	1.8	98.3	146.5	244.8

	G	H	I	J	K	L	M	N	N1
0821300364	M50x1,5	54	5.5	69	54.5	46	3	3	5.5
0821300367	M50x1,5	54	5.5	69	54.5	46	3	3	5.5
0821300281	M50x1,5	54	5.5	69	54.5	46	3	3	5.5

	O	P	R	S	T	T2	T6	T7	U
0821300364	50	20	6.4	10	13	13	7	8.5	24
0821300367	50	20	6.4	10	13	13	7	8.5	24
0821300281	50	20	6.4	10	13	13	7	8.5	24

	V	W	W1
0821300364	18	262.8	67
0821300367	18	262.8	67
0821300281	18	262.8	67