

Válvula reguladora de pressão do filtro, Série NL2-FRE

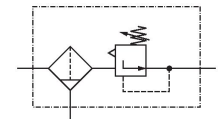
0821300275

NL2

2024-04-23

Unidades de preparação de ar AVENTICS série NL2

As unidades de manutenção AVENTICS série NL são adequadas para todas as áreas: como componentes individuais ou como unidades de manutenção montadas, para preparação de ar comprimido centralizado ou descentralizado, em versões compactas ou ampliadas, para uso em temperaturas altas ou reduzidas. Esta linha oferece uma tecnologia de preparação de ar comprimido completa e personalizável. Inclui uma opção para combinar todos os componentes da série para alcançar a função desejada, permitindo ajustá-los de forma precisa a fim de atender aos requisitos da aplicação.



Dados técnicos

Setor	Indústria
Componentes	Válvula reguladora de pressão do filtro
Recipiente	recipiente metal com visor
Conexão	G 1/4
Fluxo nominal Qn	1650 l/min
Largura dos poros do filtro	5 µm
Descarga de condensação	semi-automático, aberto sem pressão
Manômetros	sem manômetro
Pressão de operação mín.	2 bar
Pressão de operação máx	16 bar
Temperatura ambiente mín.	-10 °C
Temperatura ambiente máx.	60 °C
Variedade de regulagem de pressão min.	0.5 bar
Variedade de regulagem de pressão max.	10 bar
Modelo	de 1 peças
Modelo	bloqueável
Alimentação de pressão	unilateral
Local de montagem	vertical
Tipo de regulador	Válvulas de regulagem de pressão à membrana

Válvula reguladora de pressão do filtro, Série NL2-FRE

NL2

2024-04-23

0821300275

Função de regulador	Com exaustão de ar secundária
Elemento filtrante	substituível
Volume de recipiente filtro	25 cm ³
Classe de pressão máx. possível, de acordo com a ISO 8573-1:2010	6 : 7 : -
Fluido	Ar comprimido Gases neutros
Peso	0.717 kg

Material

Material de caixa	Zinco moldado a pressão
Material de vedações	Borracha de acrilonitrila butadieno
Material placa dianteira	Plástico acrilonitrila-butadieno-estírol
Material bucha rosqueada	Zinco moldado a pressão
Material recipiente	Zinco moldado a pressão
Material cartucho de filtro	polietileno
N° de material	0821300275

Informações técnicas

O ponto de condensação de pressão deve ser pelo menos 15 °C abaixo da temperatura ambiente e do fluido e um máximo de 3 °C .

Fluxo nominal Qn com pressão secundária p2 = 6 bar e $\Delta p = 1$ bar

Observe o seguinte: os recipientes em policarbonato são suscetíveis a solventes, consulte as informações complementares em "Informações ao Cliente".

A alteração da direção do fluxo de passagem (da alimentação de ar à esquerda para a alimentação de ar à direita) é feita por uma montagem girada 180° no eixo vertical. Mais informações podem ser obtidas no manual de operação.

Devido à forma de construção, também é apropriado para a filtragem de óleo líquido ou água.

A conexão posterior do manômetro da válvula de regulagem de pressão está fechada com uma obturação, a da frente está aberta. Dependendo da aplicação do cliente, pode ser necessária uma segunda obturação. Por favor encomendar em separado (ver acessórios).

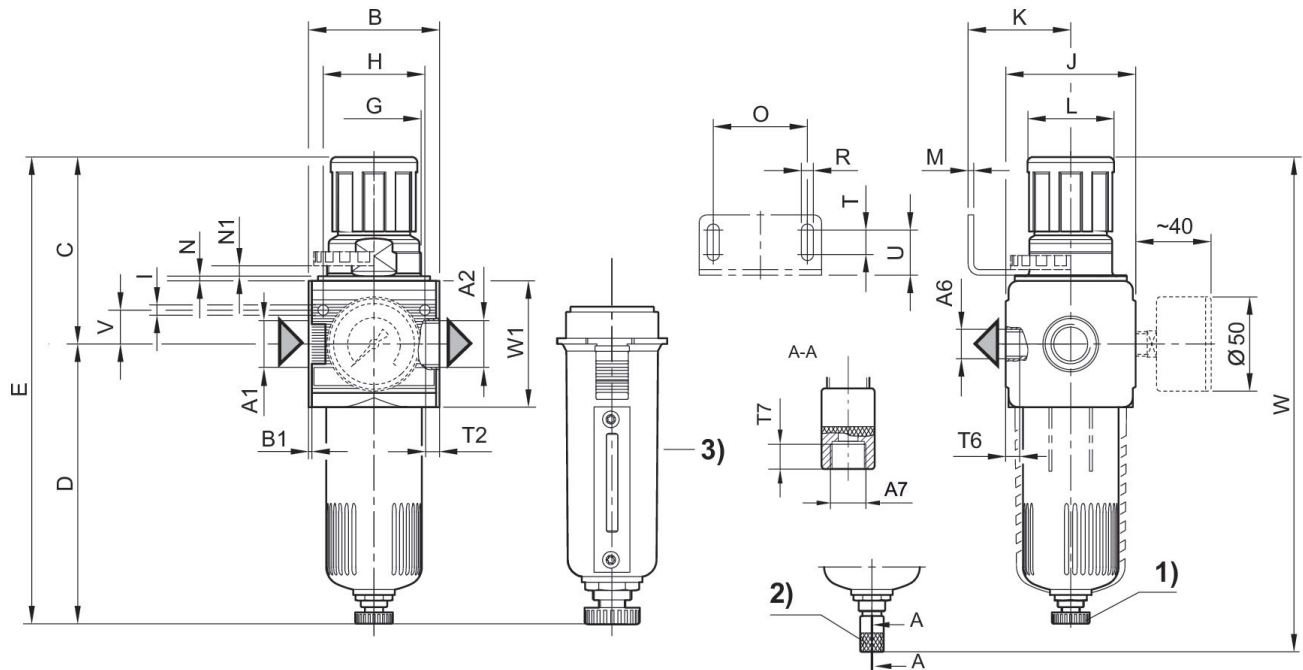
Pedir separadamente o manômetro

Válvula reguladora de pressão do filtro, Série NL2-FRE

NL2

2024-04-23

0821300275
Dimensões



A1 = entrada A2 = saída A6 = saída

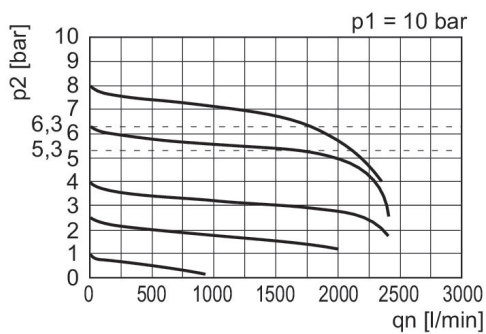
A7 = Descarga de condensado

1) Descarga de condensação semi-automática 2) descarga de condensação totalmente automática

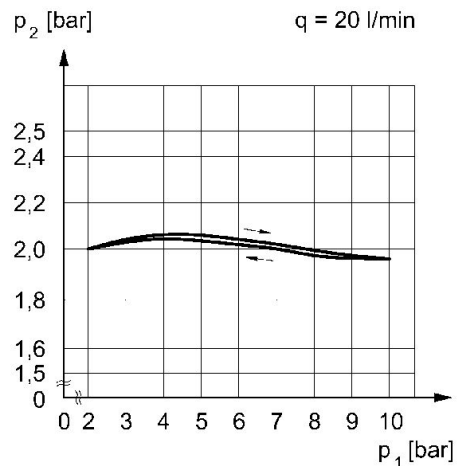
3) Recipiente de metal com indicação de nível

Característica de fluxo, $p_2 = 0,05 - 7$ bar

linha de identificação da pressão



p_1 = Pressão de operação p_2 = Pressão secundária q_n = Fluxo nominal



p_1 = pressão de operação p_2 = pressão secundária q = fluxo

Dimensões em mm

N° de material	A1	A2	A6	A7	B	B1	C	D	E
0821300316	G 1/4	G 1/4	G 1/4	G 1/8	48	1.5	66.5	124.5	191

Válvula reguladora de pressão do filtro, Série NL2-FRE

NL2
2024-04-23

0821300275

N° de material	A1	A2	A6	A7	B	B1	C	D	E
0821300275	G 1/4	G 1/4	G 1/4	G 1/8	48	1.5	66.5	124.5	191
0821300347	G 1/4	G 1/4	G 1/4	G 1/8	48	1.5	66.5	124.5	191
0821300343	G 3/8	G 3/8	G 1/4	G 1/8	48	1.5	66.5	124.5	191

N° de material	G	H	I	J	K	L	M	N	N1
0821300316	M30x1,5	36	4.4	47	43.5	28	3	3.5	3
0821300275	M30x1,5	36	4.4	47	43.5	28	3	3.5	3
0821300347	M30x1,5	36	4.4	47	43.5	28	3	3.5	3
0821300343	M30x1,5	36	4.4	47	43.5	28	3	3.5	3

N° de material	O	R	T	T2	T6	T7	U	V	W
0821300316	38	5.4	8	9.5	7	8.5	18.5	12.3	207
0821300275	38	5.4	8	9.5	7	8.5	18.5	12.3	207
0821300347	38	5.4	8	9.5	7	8.5	18.5	12.3	207
0821300343	38	5.4	8	9.5	7	8.5	18.5	12.3	207

N° de material	W1
0821300316	52
0821300275	52
0821300347	52
0821300343	52