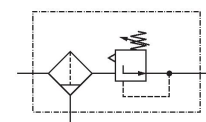


Unités de traitement de l'air AVENTICS série NL2

Les unités de maintenance série NL sont adaptées à tous les domaines : en tant que composants individuels ou en ensembles montés, pour un traitement centralisé ou décentralisé de l'air comprimé, dans des versions compactes ou puissantes, pour un usage à des températures élevées ou basses. Cette gamme propose une technologie complète et personnalisable de traitement de l'air comprimé. Elle comprend une option permettant de combiner tous les composants de la série afin de réaliser la fonction souhaitée, ce qui permet d'adapter les composants avec précision aux exigences de chaque application.



Données techniques

Secteur	Industrie
Composants	Filtre régulateur de pression
Réservoir	Cuve en métal avec fenêtre
Orifice	G 1/4
Débit nominal Qn	1650 l/min
Porosité du filtre	5 µm
Purge	Semi-automatique, ouvert sans pression
Manomètre	Sans manomètre
Pression de service min.	2 bar
Pression de service maxi	16 bar
Température ambiante min.	-10 °C
Température ambiante max.	60 °C
Plage de réglage de la pression min.	0.5 bar
Plage de réglage de la pression max.	10 bar
Type de construction	En 1 partie
Type de construction	montage en batterie possible
Alimentation en pression	Simple, unilatéral
Position de montage	Vertical
Type de régulateur	Régulateur de pression à membrane

Fonction régulateur	avec échappement secondaire
Élément de filtre	remplaçable
Volume de cuve à filtre	25 cm ³
Catégorie d'air comprimé max. atteignable selon la norme ISO 8573-1:2010	6 : 7 : -
Fluide	Air comprimé Gaz neutres
Poids	0.717 kg

Matériau

Matériau boîtiers	Zinc coulé sous pression
Matériau joints	Caoutchouc nitrile (NBR)
Matériau plaque frontale	Plastique acrylonitrile-styrène-butadiène
Matériau douille filetée	Zinc coulé sous pression
Matériau réservoir	Zinc coulé sous pression
Matériau cartouche de filtre	Polyéthylène (PE)
Référence	0821300275

Informations techniques

Le point de rosée sous pression doit se situer à au moins 15 °C sous la température ambiante et la température du fluide et peut atteindre max. 3 °C .

Débit nominal Qn avec pression secondaire p2 = 6 bar et Δp = 1 bar

A noter : les cuves en polycarbonate sont sensibles aux solvants , vous trouverez des informations complémentaires sur "Informations client".

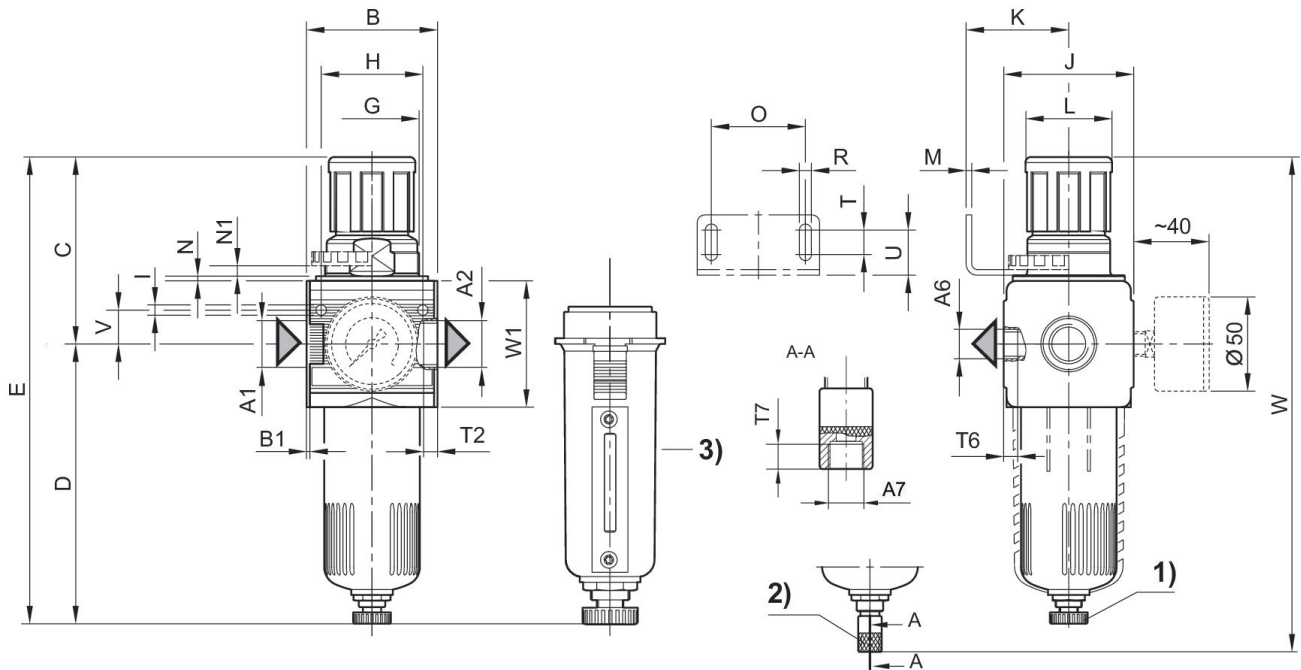
La modification du sens de débit (d'une alimentation en air comprimé à gauche à une alimentation en air comprimé à droite) s'effectue en tournant le composant de 180° sur l'axe vertical. Pour de plus amples détails, veuillez consulter la notice d'instruction.

Grâce à sa conception, convient également pour la séparation d'huile liquide ou d'eau.

Le raccord pour manomètre arrière du régulateur de pression est obturé par un bouchon d'obturation, tandis que le raccord avant est ouvert. En fonction de l'application du client, un second bouchon d'obturation peut être nécessaire. A commander séparément (voir accessoires).

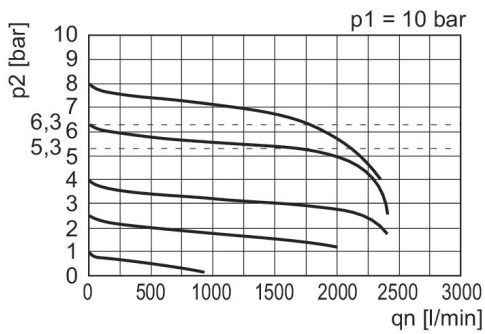
Manomètre à commander séparément

Dimensions



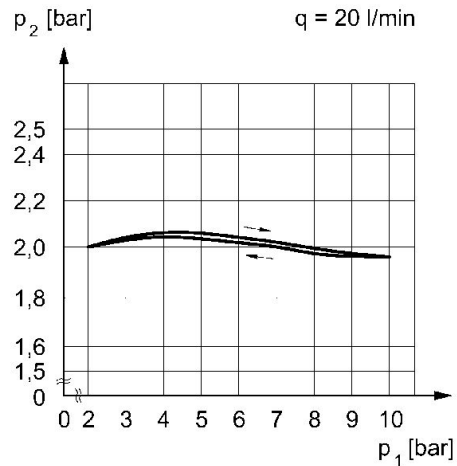
- A1 = entrée A2 = sortie A6 = sortie
 A7 = purge
 1) Purge semi-automatique 2) Purge entièrement automatique
 3) Cuve en métal avec indicateur de niveau

Caractéristiques de débit, $p_2 = 0,05 - 7 \text{ bar}$



p_1 = Pression de service p_2 = Pression secondaire q_n = Débit nominal

Caractéristiques de pression



p_1 = pression de service p_2 = pression secondaire q = débit

Dimensions en mm

Référence	A1	A2	A6	A7	B	B1	C	D	E
0821300316	G 1/4	G 1/4	G 1/4	G 1/8	48	1.5	66.5	124.5	191

Filtre régulateur de pression, Série NL2-FRE

NL2

0821300275

2024-04-23

Référence	A1	A2	A6	A7	B	B1	C	D	E
0821300275	G 1/4	G 1/4	G 1/4	G 1/8	48	1.5	66.5	124.5	191
0821300347	G 1/4	G 1/4	G 1/4	G 1/8	48	1.5	66.5	124.5	191
0821300343	G 3/8	G 3/8	G 1/4	G 1/8	48	1.5	66.5	124.5	191

Référence	G	H	I	J	K	L	M	N	N1
0821300316	M30x1,5	36	4.4	47	43.5	28	3	3.5	3
0821300275	M30x1,5	36	4.4	47	43.5	28	3	3.5	3
0821300347	M30x1,5	36	4.4	47	43.5	28	3	3.5	3
0821300343	M30x1,5	36	4.4	47	43.5	28	3	3.5	3

Référence	O	R	T	T2	T6	T7	U	V	W
0821300316	38	5.4	8	9.5	7	8.5	18.5	12.3	207
0821300275	38	5.4	8	9.5	7	8.5	18.5	12.3	207
0821300347	38	5.4	8	9.5	7	8.5	18.5	12.3	207
0821300343	38	5.4	8	9.5	7	8.5	18.5	12.3	207

Référence	W1
0821300316	52
0821300275	52
0821300347	52
0821300343	52