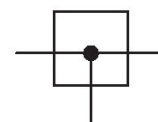


Unidades de preparación de aire AVENTICS serie NL2

Las unidades de mantenimiento AVENTICS serie NL son adecuadas para cualquier área: como componentes individuales o como unidades de mantenimiento montadas, para preparación de aire comprimido de forma centralizada o descentralizada, en variantes compactas o potentes, para su uso a altas o a bajas temperaturas. Esta línea ofrece tecnología de preparación de aire comprimido completa y personalizable. Incluye la opción de poder combinar cada componente de la serie con el fin de alcanzar la función deseada, lo que permite ajustar los componentes de forma precisa a la medida de cada aplicación.



Datos técnicos

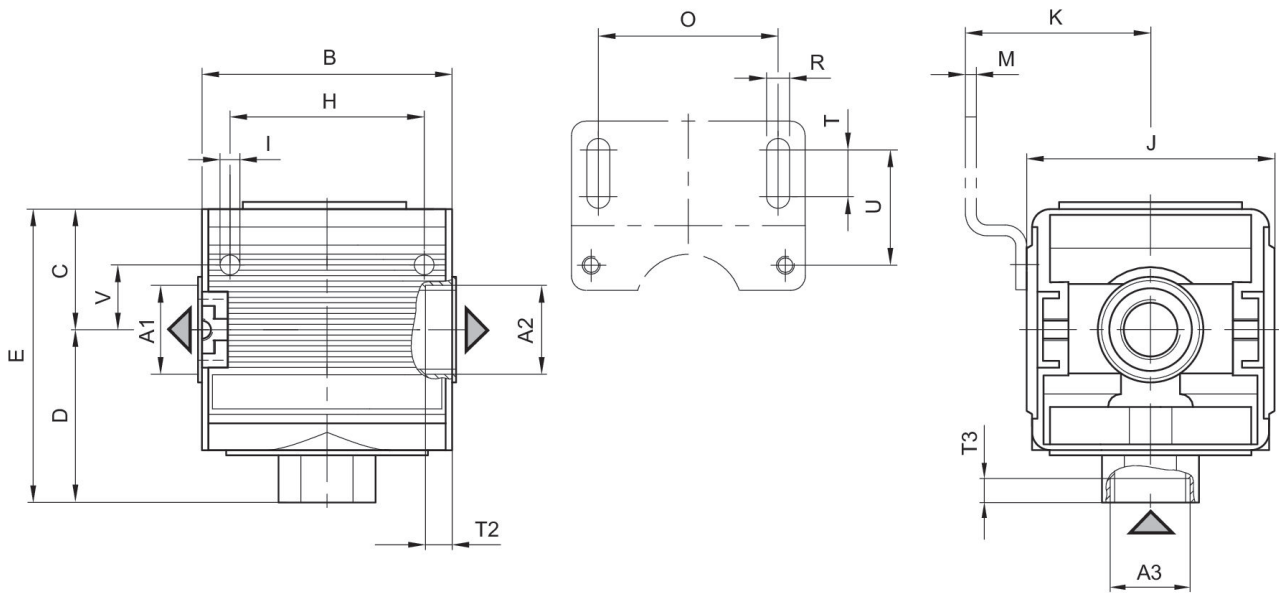
Sector	Industria
Componentes	Distribuidor
Orificio	G 1/4
Tipo	Alimentación central
Tipo	bloqueable
Versión	Distribuidor simple
Posición de montaje	Indiferente
Presión de funcionamiento mín.	0 bar
Presión de funcionamiento máx.	16 bar
Temperatura ambiente mín.	-10 °C
Temperatura ambiente máx.	60 °C
Fluido	Aire comprimido Gases neutros
Caudal nominal Qn	2700 l/min
Caudal nominal Qn 1 a la 2	2700 l/min
Caudal nominal Qn 1 a la 3	2700 l/min
Peso	0.593 kg
Material carcasa	Zinc fundido a presión
Material placa frontal	Acrilonitrilo butadieno estireno 0821300264

Información técnica

El punto de condensación de presión se debe situar como mínimo 15 °C por debajo de la temperatura ambiental y del medio, y debe ser como máx. de 3 °C .

Caudal nominal Qn con presión secundaria p2 = 6 bar y $\Delta p = 1$ bar

Dimensiones



A1 = salida A2 = salida A3 = entrada

Dimensiones en mm

N° de material	A1	A2	A3	B	C	D	E	H	I
0821300264	G 1/4	G 1/4	G 1/4	45	27	35.5	62.5	36	4.4

N° de material	J	K	M	O	R	T	T2	T3	U
0821300264	47	43.5	3	38	5.4	8	8	8.5	27.5

N° de material	V
0821300264	12.3