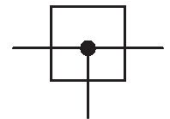


## AVENTICS Serie NL2-Einheiten zur Druckluftaufbereitung

Die Wartungseinheiten der AVENTICS Serie NL sind für alle Bereiche geeignet: als Einzelkomponenten oder als montierte Wartungseinheiten, für zentrale oder dezentrale Druckluftaufbereitung, in kompakten oder leistungsstarken Ausführungen sowie für den Einsatz bei hohen oder niedrigen Temperaturen. Diese Produktlinie bietet eine komplette, konfigurierbare Technik der Druckluftaufbereitung. Dazu gehört die Option, alle Komponenten der Serie miteinander kombinieren zu können, um die gewünschte Funktion zu erzielen. Dies ermöglicht die präzise Einstellung der Komponenten auf die Anforderungen der Applikation.



## Technische Daten

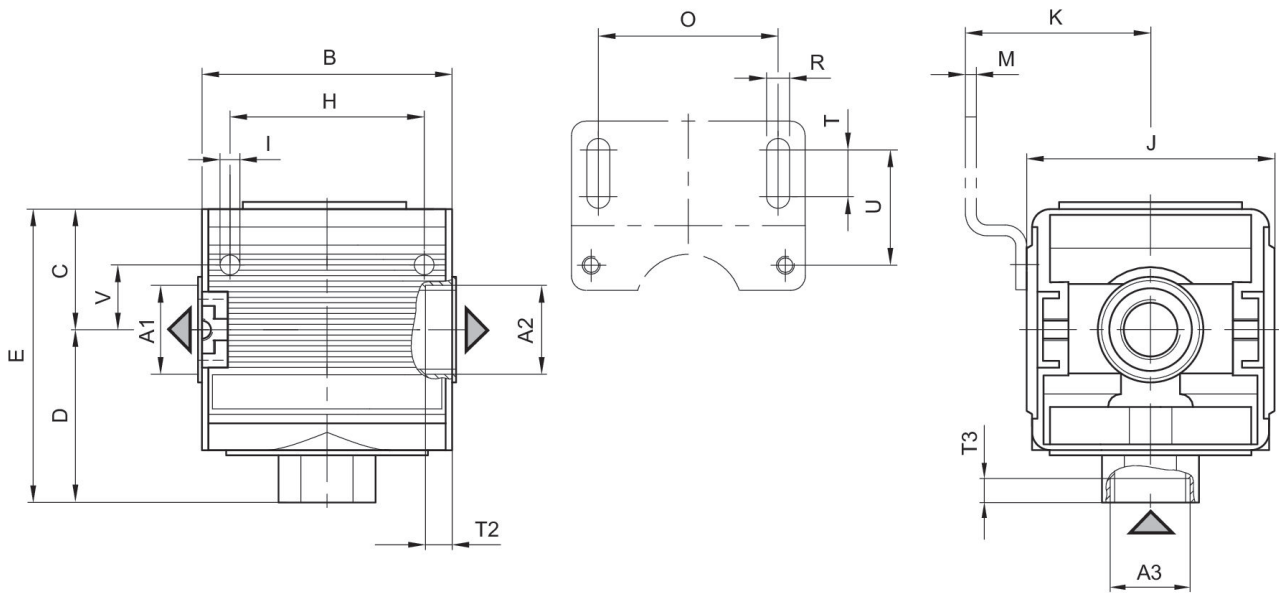
Branche	Industrie
Bestandteile	Verteiler
Anschluss	G 1/4
Bauart	Mitteneinspeisung
Bauart	verblockbar
Version	Verteiler 1-fach
Einbaulage	Beliebig
Betriebsdruck min.	0 bar
Betriebsdruck max.	16 bar
Umgebungstemperatur min.	-10 °C
Umgebungstemperatur max.	60 °C
Medium	Druckluft neutrale Gase
Nenndurchfluss Qn	2700 l/min
Nenndurchfluss Qn 1 zu 2	2700 l/min
Nenndurchfluss Qn 1 zu 3	2700 l/min
Gewicht	0.593 kg
Werkstoff Gehäuse	Zink-Druckguss
Werkstoff Frontplatte	Acrylnitril-Butadien-Styrol
	0821300264

## Technische Informationen

Der Drucktaupunkt muss mindestens 15 °C unter der Umgebungs- und Mediumtemperatur liegen und darf max. 3 °C betragen.

Nenndurchfluss Qn bei Sekundärdruck p2 = 6 bar und Δp = 1 bar

## Abmessungen



A1 = Ausgang A2 = Ausgang A3 = Eingang

## Abmessungen in mm

Material-nummer	A1	A2	A3	B	C	D	E	H	I
0821300264	G 1/4	G 1/4	G 1/4	45	27	35.5	62.5	36	4.4

Material-nummer	J	K	M	O	R	T	T2	T3	U
0821300264	47	43.5	3	38	5.4	8	8	8.5	27.5

Material-nummer	V
0821300264	12.3