

Válvula reguladora de presión con filtro, Serie NL4-FRE

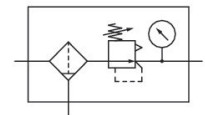
0821300240

NL4

2024-04-24

Unidades de preparación de aire AVENTICS serie NL4

Las unidades de mantenimiento AVENTICS serie NL son adecuadas para cualquier área: como componentes individuales o como unidades de mantenimiento montadas, para preparación de aire comprimido de forma centralizada o descentralizada, en variantes compactas o potentes, para su uso a altas o a bajas temperaturas. Esta línea ofrece tecnología de preparación de aire comprimido completa y personalizable. Incluye la opción de poder combinar cada componente de la serie con el fin de alcanzar la función deseada, lo que permite ajustar los componentes de forma precisa a la medida de cada aplicación.



Datos técnicos

| | |
|--------------------------------------|--|
| Sector | Industria |
| Componentes | Válvula reguladora de presión con filtro |
| Recipiente | recipiente metálico con mirilla |
| Orificio | G 3/4 |
| Caudal nominal Qn | 6900 l/min |
| Eficacia de filtración | 5 µm |
| Purga de condensado | semiautomático, abierto sin presión |
| Manómetros | con manómetro |
| Presión de funcionamiento mín. | 1.5 bar |
| Presión de funcionamiento máx. | 16 bar |
| Temperatura ambiente mín. | -10 °C |
| Temperatura ambiente máx. | 60 °C |
| Margen de regulación de presión min. | 0.5 bar |
| Margen de regulación de presión max. | 10 bar |
| Tipo de cierre | Cierre estándar, con llave |
| Tipo | de 1 piezas |
| Tipo | bloqueable |
| Alimentación de presión | simple |
| Posición de montaje | vertical |

Válvula reguladora de presión con filtro, Serie NL4-FRE

NL4

2024-04-24

0821300240

| | |
|---|---|
| Tipo de regulador | Válvulas reguladoras de presión de membrana |
| Función de regulador | Con escape secundario |
| Elemento filtrante | intercambiable |
| Filtro de volumen de recipiente | 50 cm ³ |
| Máx. clase de aire comprimido que se puede alcanzar según ISO 8573-1:2010 | 6 : 7 : - |
| Fluido | Aire comprimido Gases neutros |
| Peso | 2.23 kg |

Material

| | |
|-----------------------------|----------------------------------|
| Material carcasa | Zinc fundido a presión |
| Material juntas | Caucho de acrilnitrilo butadieno |
| Material placa frontal | Acrlonitrilo butadieno estireno |
| Material casquillo roscado | Zinc fundido a presión |
| Material recipiente | Zinc fundido a presión |
| Material cartucho de filtro | polietileno |
| N° de material | 0821300240 |

Información técnica

El punto de condensación de presión se debe situar como mínimo 15 °C por debajo de la temperatura ambiental y del medio, y debe ser como máx. de 3 °C .

Tenga en cuenta que los recipientes de policarbonato son sensibles a los disolventes, encontrará indicaciones complementarias en "Información para el cliente".

El cambio de la dirección de flujo (desde la alimentación de aire a la izquierda a la alimentación de aire a la derecha) se realiza girando la posición de montaje 180° en el eje vertical. Encontrará más detalles en las instrucciones de servicio.

Debido a su tipo de construcción, también apto para retirar aceite líquido o agua.

La conexión trasera para manómetro de la válvula reguladora de presión está cerrada con un tapón de cierre, la delantera está abierta. En función de la aplicación del cliente puede ser necesario un segundo tapón de cierre. Pedir por separado (véanse los accesorios).

Caudal nominal Qn con presión secundaria p2 = 6 bar y $\Delta p = 1$ bar

Cesta de protección de metal equipable para todos los recipientes de policarbonato

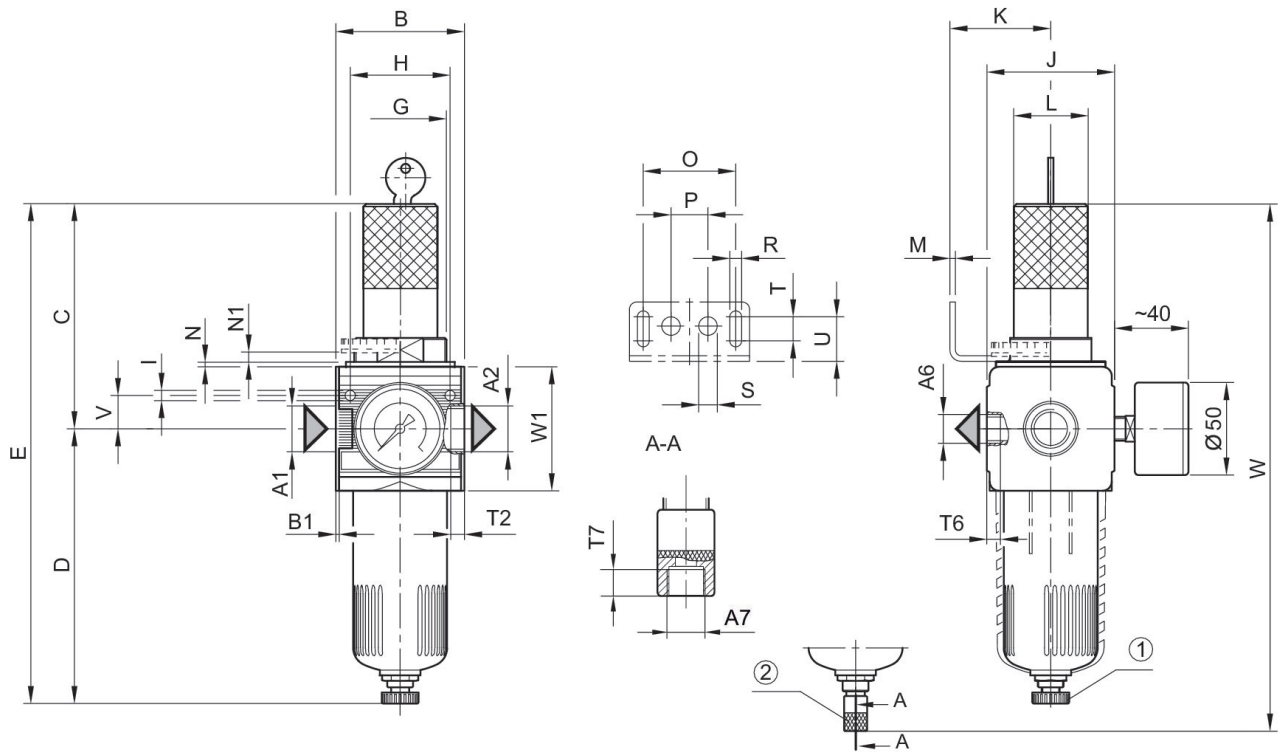
Manómetro adjuntado separado

Válvula reguladora de presión con filtro, Serie NL4-FRE

NL4

2024-04-24

0821300240
Dimensiones



A1 = entrada A2 = salida A6 = salida
A7 = purga de condensado
1) Purga de condensado semiautomática 2) purga de condensado automática

Dimensiones en mm

| N° de material | A1 | A2 | A6 | A7 | B | B1 | C | D | E |
|----------------|-------|-------|-------|-------|------|-----|-----|-------|-------|
| 0821300356 | G 1/2 | G 1/2 | G 1/4 | G 1/8 | 69.6 | 1.8 | 122 | 146.5 | 268.5 |
| 0821300234 | G 1/2 | G 1/2 | G 1/4 | G 1/8 | 69.6 | 1.8 | 122 | 146.5 | 268.5 |
| 0821300235 | G 1/2 | G 1/2 | G 1/4 | G 1/8 | 69.6 | 1.8 | 122 | 146.5 | 268.5 |
| 0821300236 | G 1/2 | G 1/2 | G 1/4 | G 1/8 | 69.6 | 1.8 | 122 | 146.5 | 268.5 |
| 0821300237 | G 1/2 | G 1/2 | G 1/4 | G 1/8 | 69.6 | 1.8 | 122 | 146.5 | 268.5 |
| 0821300238 | G 1/2 | G 1/2 | G 1/4 | G 1/8 | 69.6 | 1.8 | 122 | 146.5 | 268.5 |
| 0821300386 | G 3/4 | G 3/4 | G 1/4 | G 1/8 | 69.6 | 1.8 | 122 | 146.5 | 268.5 |
| 0821300239 | G 3/4 | G 3/4 | G 1/4 | G 1/8 | 69.6 | 1.8 | 122 | 146.5 | 268.5 |
| 0821300240 | G 3/4 | G 3/4 | G 1/4 | G 1/8 | 69.6 | 1.8 | 122 | 146.5 | 268.5 |
| 0821300241 | G 3/4 | G 3/4 | G 1/4 | G 1/8 | 69.6 | 1.8 | 122 | 146.5 | 268.5 |
| 0821300243 | G 3/4 | G 3/4 | G 1/4 | G 1/8 | 69.6 | 1.8 | 122 | 146.5 | 268.5 |

| N° de material | G | H | I | J | K | L | M | N | N1 |
|----------------|---------|----|-----|----|------|----|---|---|-----|
| 0821300356 | M50x1,5 | 54 | 5.5 | 69 | 54.5 | 46 | 3 | | 5.5 |
| 0821300234 | M50x1,5 | 54 | 5.5 | 69 | 54.5 | 46 | 3 | | 5.5 |
| 0821300235 | M50x1,5 | 54 | 5.5 | 69 | 54.5 | 46 | 3 | | 5.5 |
| 0821300236 | M50x1,5 | 54 | 5.5 | 69 | 54.5 | 46 | 3 | | 5.5 |
| 0821300237 | M50x1,5 | 54 | 5.5 | 69 | 54.5 | 46 | 3 | | 5.5 |

Válvula reguladora de presión con filtro, Serie NL4-FRE

NL4
2024-04-24

0821300240

| N° de material | G | H | I | J | K | L | M | N | N1 |
|----------------|---------|----|-----|----|------|----|---|---|-----|
| 0821300238 | M50x1,5 | 54 | 5.5 | 69 | 54.5 | 46 | 3 | | 5.5 |
| 0821300386 | M50x1,5 | 54 | 5.5 | 69 | 54.5 | 46 | 3 | 3 | 5.5 |
| 0821300239 | M50x1,5 | 54 | 5.5 | 69 | 54.5 | 46 | 3 | 3 | 5.5 |
| 0821300240 | M50x1,5 | 54 | 5.5 | 69 | 54.5 | 46 | 3 | 3 | 5.5 |
| 0821300241 | M50x1,5 | 54 | 5.5 | 69 | 54.5 | 46 | 3 | 3 | 5.5 |
| 0821300243 | M50x1,5 | 54 | 5.5 | 69 | 54.5 | 46 | 3 | 3 | 5.5 |

| N° de material | O | P | R | S | T | T2 | T6 | T7 | U |
|----------------|----|----|-----|----|----|----|----|-----|----|
| 0821300356 | 50 | 20 | 6.4 | 10 | 13 | 13 | 7 | 8.5 | 24 |
| 0821300234 | 50 | 20 | 6.4 | 10 | 13 | 13 | 7 | 8.5 | 24 |
| 0821300235 | 50 | 20 | 6.4 | 10 | 13 | 13 | 7 | 8.5 | 24 |
| 0821300236 | 50 | 20 | 6.4 | 10 | 13 | 13 | 7 | 8.5 | 24 |
| 0821300237 | 50 | 20 | 6.4 | 10 | 13 | 13 | 7 | 8.5 | 24 |
| 0821300238 | 50 | 20 | 6.4 | 10 | 13 | 13 | 7 | 8.5 | 24 |
| 0821300386 | 50 | 20 | 6.4 | 10 | 13 | 13 | 7 | 8.5 | 24 |
| 0821300239 | 50 | 20 | 6.4 | 10 | 13 | 13 | 7 | 8.5 | 24 |
| 0821300240 | 50 | 20 | 6.4 | 10 | 13 | 13 | 7 | 8.5 | 24 |
| 0821300241 | 50 | 20 | 6.4 | 10 | 13 | 13 | 7 | 8.5 | 24 |
| 0821300243 | 50 | 20 | 6.4 | 10 | 13 | 13 | 7 | 8.5 | 24 |

| N° de material | V | W | W1 |
|----------------|----|-------|----|
| 0821300356 | 18 | 286.5 | 67 |
| 0821300234 | 18 | 286.5 | 67 |
| 0821300235 | 18 | 286.5 | 67 |
| 0821300236 | 18 | 286.5 | 67 |
| 0821300237 | 18 | 286.5 | 67 |
| 0821300238 | 18 | 286.5 | 67 |
| 0821300386 | 18 | 286.5 | 67 |
| 0821300239 | 18 | 286.5 | 67 |
| 0821300240 | 18 | 286.5 | 67 |
| 0821300241 | 18 | 286.5 | 67 |
| 0821300243 | 18 | 286.5 | 67 |

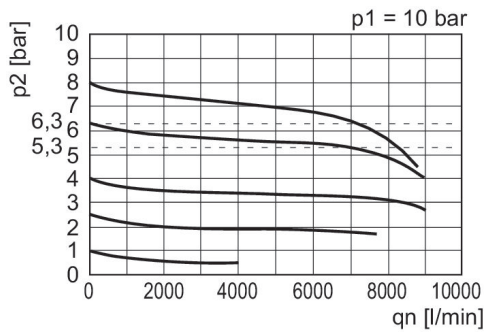
Válvula reguladora de presión con filtro, Serie NL4-FRE

NL4

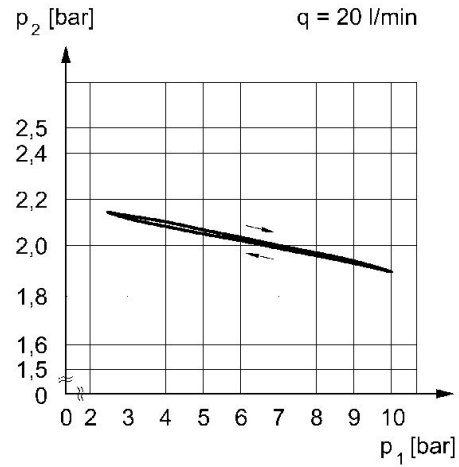
2024-04-24

0821300240

Característica de caudal, $p_2 = 0,05$ - curva característica de presión
7 bar



p_1 = Presión de funcionamiento p_2 = Presión secundaria q_n = Caudal nominal



p_1 = presión de funcionamiento p_2 = presión secundaria q = caudal