

# Válvula reguladora de pressão do filtro, Série NL4-FRE

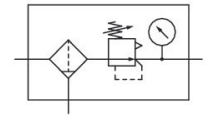
0821300240

NL4

2024-04-24

## Unidades de preparação de ar AVENTICS série NL4

As unidades de manutenção AVENTICS série NL são adequadas para todas as áreas: como componentes individuais ou como unidades de manutenção montadas, para preparação de ar comprimido centralizado ou descentralizado, em versões compactas ou ampliadas, para uso em temperaturas altas ou reduzidas. Esta linha oferece uma tecnologia de preparação de ar comprimido completa e personalizável. Inclui uma opção para combinar todos os componentes da série para alcançar a função desejada, permitindo ajustá-los de forma precisa a fim de atender aos requisitos da aplicação.



## Dados técnicos

Setor	Indústria
Componentes	Válvula reguladora de pressão do filtro
Recipiente	recipiente metal com visor
Conexão	G 3/4
Fluxo nominal Qn	6900 l/min
Largura dos poros do filtro	5 µm
Descarga de condensação	semi-automático, aberto sem pressão
Manômetros	com manômetro
Pressão de operação mín.	1.5 bar
Pressão de operação máx	16 bar
Temperatura ambiente mín.	-10 °C
Temperatura ambiente máx.	60 °C
Variedade de regulagem de pressão min.	0.5 bar
Variedade de regulagem de pressão max.	10 bar
Tipo de peça obturadora	Fechamento padrão, com chave
Modelo	de 1 peças
Modelo	bloqueável
Alimentação de pressão	unilateral
Local de montagem	vertical

# Válvula reguladora de pressão do filtro, Série NL4-FRE

NL4

2024-04-24

0821300240

<del>Tipo de regulador</del>	<del>Válvulas de regulagem de pressão à membrana</del>
Função de regulador	Com exaustão de ar secundária
Elemento filtrante	substituível
Volume de recipiente filtro	50 cm <sup>3</sup>
Classe de pressão máx. possível, de acordo com a ISO 8573-1:2010	6 : 7 : -
Fluido	Ar comprimido Gases neutros
Peso	2.23 kg

## Material

Material de caixa	Zinco moldado a pressão
Material de vedações	Borracha de acrilonitrila butadieno
Material placa dianteira	Plástico acrilonitrila-butadieno-estírol
Material bucha rosqueada	Zinco moldado a pressão
Material recipiente	Zinco moldado a pressão
Material cartucho de filtro	polietileno
N° de material	0821300240

## Informações técnicas

O ponto de condensação de pressão deve ser pelo menos 15 °C abaixo da temperatura ambiente e do fluido e um máximo de 3 °C .

Observe o seguinte: os recipientes em policarbonato são suscetíveis a solventes, consulte as informações complementares em "Informações ao Cliente".

A alteração da direção do fluxo de passagem (da alimentação de ar à esquerda para a alimentação de ar à direita) é feita por uma montagem girada 180° no eixo vertical. Mais informações podem ser obtidas no manual de operação.

Devido à forma de construção, também é apropriado para a filtração de óleo líquido ou água.

A conexão posterior do manômetro da válvula de regulagem de pressão está fechada com uma obturação, a da frente está aberta. Dependendo da aplicação do cliente, pode ser necessária uma segunda obturação. Por favor encomendar em separado (ver acessórios).

Fluxo nominal Qn com pressão secundária p2 = 6 bar e  $\Delta p = 1$  bar

Cesto protetor de metal montável posteriormente para todos os recipientes de policarbonato

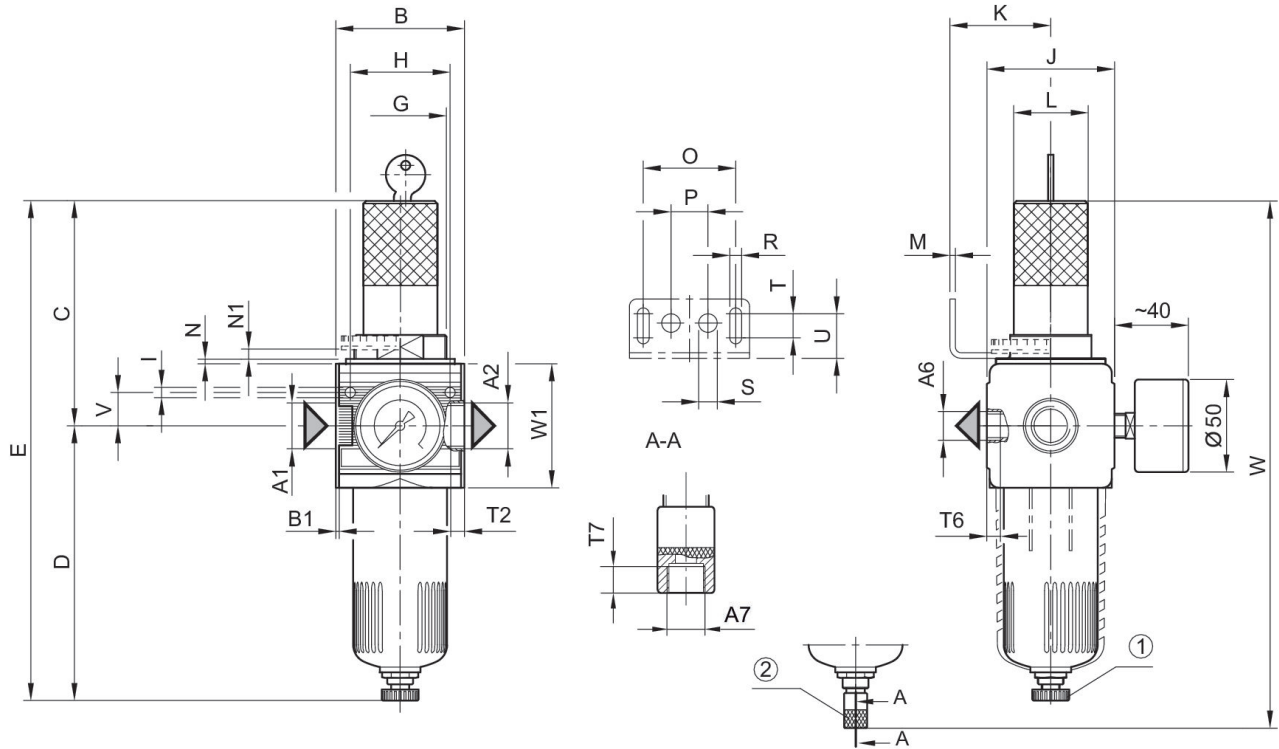
Manômetro incluído, mas não montado

# Válvula reguladora de pressão do filtro, Série NL4-FRE

NL4

2024-04-24

0821300240  
Dimensões



A1 = entrada A2 = saída A6 = saída

A7 = Descarga de condensado

1) Descarga de condensação semi-automática 2) descarga de condensação totalmente automática

## Dimensões em mm

Nº de material	A1	A2	A6	A7	B	B1	C	D	E
0821300356	G 1/2	G 1/2	G 1/4	G 1/8	69.6	1.8	122	146.5	268.5
0821300234	G 1/2	G 1/2	G 1/4	G 1/8	69.6	1.8	122	146.5	268.5
0821300235	G 1/2	G 1/2	G 1/4	G 1/8	69.6	1.8	122	146.5	268.5
0821300236	G 1/2	G 1/2	G 1/4	G 1/8	69.6	1.8	122	146.5	268.5
0821300237	G 1/2	G 1/2	G 1/4	G 1/8	69.6	1.8	122	146.5	268.5
0821300238	G 1/2	G 1/2	G 1/4	G 1/8	69.6	1.8	122	146.5	268.5
0821300386	G 3/4	G 3/4	G 1/4	G 1/8	69.6	1.8	122	146.5	268.5
0821300239	G 3/4	G 3/4	G 1/4	G 1/8	69.6	1.8	122	146.5	268.5
0821300240	G 3/4	G 3/4	G 1/4	G 1/8	69.6	1.8	122	146.5	268.5
0821300241	G 3/4	G 3/4	G 1/4	G 1/8	69.6	1.8	122	146.5	268.5
0821300243	G 3/4	G 3/4	G 1/4	G 1/8	69.6	1.8	122	146.5	268.5

Nº de material	G	H	I	J	K	L	M	N	N1
0821300356	M50x1,5	54	5.5	69	54.5	46	3		5.5
0821300234	M50x1,5	54	5.5	69	54.5	46	3		5.5
0821300235	M50x1,5	54	5.5	69	54.5	46	3		5.5
0821300236	M50x1,5	54	5.5	69	54.5	46	3		5.5
0821300237	M50x1,5	54	5.5	69	54.5	46	3		5.5

# Válvula reguladora de pressão do filtro, Série NL4-FRE

NL4

2024-04-24

0821300240

N° de material	G	H	I	J	K	L	M	N	N1
0821300238	M50x1,5	54	5.5	69	54.5	46	3		5.5
0821300386	M50x1,5	54	5.5	69	54.5	46	3	3	5.5
0821300239	M50x1,5	54	5.5	69	54.5	46	3	3	5.5
0821300240	M50x1,5	54	5.5	69	54.5	46	3	3	5.5
0821300241	M50x1,5	54	5.5	69	54.5	46	3	3	5.5
0821300243	M50x1,5	54	5.5	69	54.5	46	3	3	5.5

N° de material	O	P	R	S	T	T2	T6	T7	U
0821300356	50	20	6.4	10	13	13	7	8.5	24
0821300234	50	20	6.4	10	13	13	7	8.5	24
0821300235	50	20	6.4	10	13	13	7	8.5	24
0821300236	50	20	6.4	10	13	13	7	8.5	24
0821300237	50	20	6.4	10	13	13	7	8.5	24
0821300238	50	20	6.4	10	13	13	7	8.5	24
0821300386	50	20	6.4	10	13	13	7	8.5	24
0821300239	50	20	6.4	10	13	13	7	8.5	24
0821300240	50	20	6.4	10	13	13	7	8.5	24
0821300241	50	20	6.4	10	13	13	7	8.5	24
0821300243	50	20	6.4	10	13	13	7	8.5	24

N° de material	V	W	W1
0821300356	18	286.5	67
0821300234	18	286.5	67
0821300235	18	286.5	67
0821300236	18	286.5	67
0821300237	18	286.5	67
0821300238	18	286.5	67
0821300386	18	286.5	67
0821300239	18	286.5	67
0821300240	18	286.5	67
0821300241	18	286.5	67
0821300243	18	286.5	67

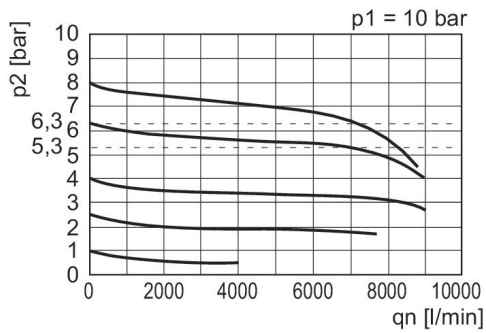
# Válvula reguladora de pressão do filtro, Série NL4-FRE

NL4

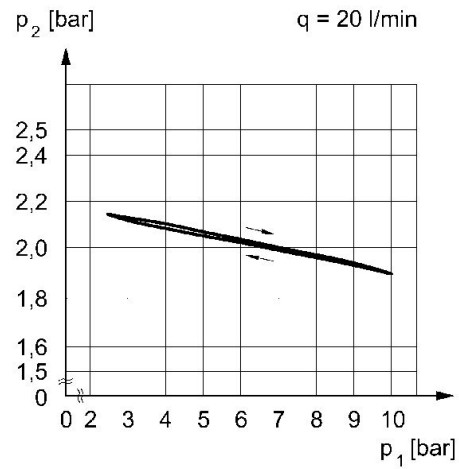
2024-04-24

0821300240

Característica de fluxo,  $p_2 = 0,05 - 7$  linha de identificação da pressão bar



$p_1$  = Pressão de operação  $p_2$  = Pressão secundária  $q_n$  = Fluxo nominal



$p_1$  = pressão de operação  $p_2$  = pressão secundária  $q$  = fluxo