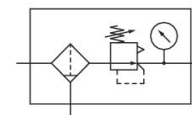


Unités de traitement de l'air AVENTICS série NL4

Les unités de maintenance série NL sont adaptées à tous les domaines : en tant que composants individuels ou en ensembles montés, pour un traitement centralisé ou décentralisé de l'air comprimé, dans des versions compactes ou puissantes, pour un usage à des températures élevées ou basses. Cette gamme propose une technologie complète et personnalisable de traitement de l'air comprimé. Elle comprend une option permettant de combiner tous les composants de la série afin de réaliser la fonction souhaitée, ce qui permet d'adapter les composants avec précision aux exigences de chaque application.



Données techniques

Secteur	Industrie
Composants	Filtre régulateur de pression
Réservoir	Cuve en métal avec fenêtre
Orifice	G 1/2
Débit nominal Qn	6900 l/min
Porosité du filtre	5 µm
Purge	Entièrement automatique, ouvert sans pression
Manomètre	Avec manomètre
Pression de service min.	1.5 bar
Pression de service maxi	16 bar
Température ambiante min.	-10 °C
Température ambiante max.	60 °C
Plage de réglage de la pression min.	0.5 bar
Plage de réglage de la pression max.	10 bar
Type de fermeture	Fermeture standard, par clé
Type de construction	En 1 partie
Type de construction	montage en batterie possible
Alimentation en pression	Simple, unilatéral
Position de montage	Vertical

Type de régulateur	Régulateur de pression à membrane
Fonction régulateur	avec échappement secondaire
Élément de filtre	remplaçable
Volume de cuve à filtre	50 cm ³
Catégorie d'air comprimé max. atteignable selon la norme ISO 8573-1:2010	6 : 7 : -
Fluide	Air comprimé Gaz neutres
Poids	2.29 kg

Matériau

Matériau boîtiers	Zinc coulé sous pression
Matériau joints	Caoutchouc nitrile (NBR)
Matériau plaque frontale	Plastique acrylonitrile-styrène-butadiène
Matériau douille fileté	Zinc coulé sous pression
Matériau réservoir	Zinc coulé sous pression
Matériau cartouche de filtre	Polyéthylène (PE)
Référence	0821300238

Informations techniques

Le point de rosée sous pression doit se situer à au moins 15 °C sous la température ambiante et la température du fluide et peut atteindre max. 3 °C .

A noter : les cuves en polycarbonate sont sensibles aux solvants , vous trouverez des informations complémentaires sur "Informations client".

La modification du sens de débit (d'une alimentation en air comprimé à gauche à une alimentation en air comprimé à droite) s'effectue en tournant le composant de 180° sur l'axe vertical. Pour de plus amples détails, veuillez consulter la notice d'instruction.

Grâce à sa conception, convient également pour la séparation d'huile liquide ou d'eau.

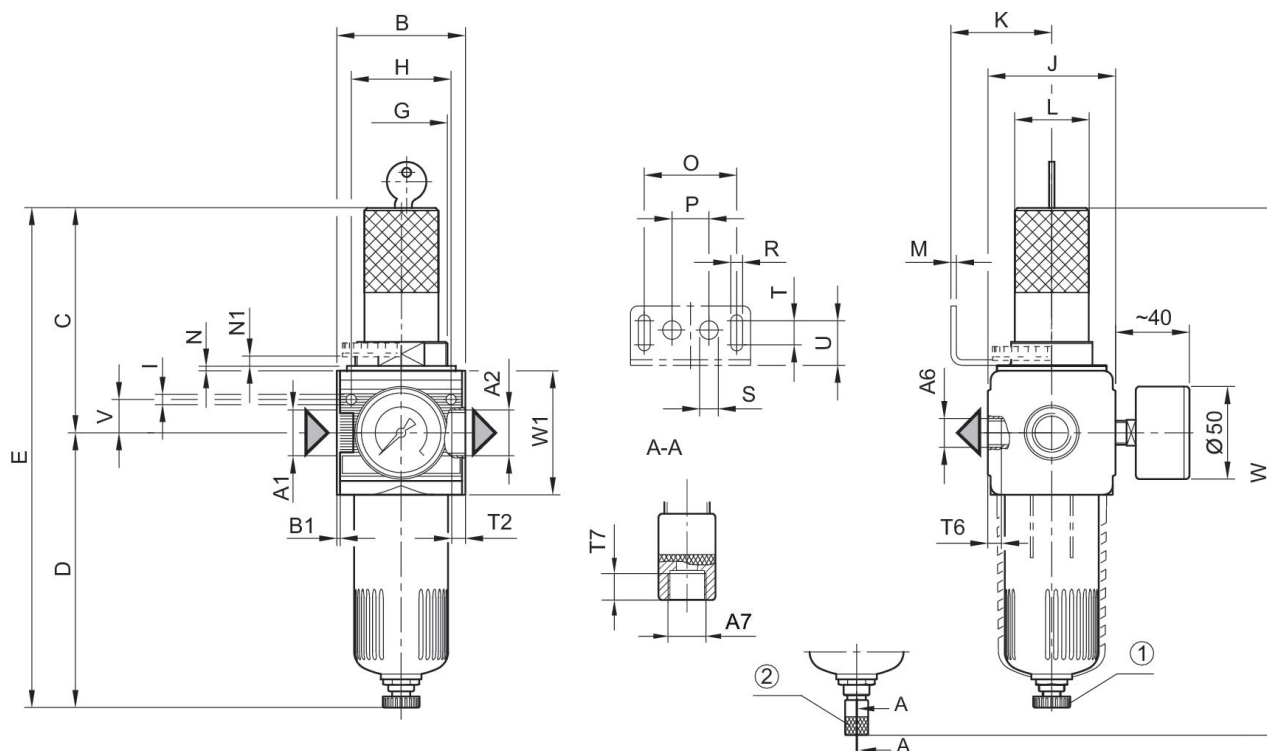
Le raccord pour manomètre arrière du régulateur de pression est obturé par un bouchon d'obturation, tandis que le raccord avant est ouvert. En fonction de l'application du client, un second bouchon d'obturation peut être nécessaire. A commander séparément (voir accessoires).

Débit nominal Qn avec pression secondaire p2 = 6 bar et Δp = 1 bar

Capot de protection en métal pour toutes les cuves en polycarbonate, peut être monté ultérieurement

Manomètre fourni non monté

Dimensions



A1 = entrée A2 = sortie A6 = sortie

A7 = purge

1) Purge semi-automatique 2) Purge entièrement automatique

Dimensions en mm

Référence	A1	A2	A6	A7	B	B1	C	D	E
0821300356	G 1/2	G 1/2	G 1/4	G 1/8	69.6	1.8	122	146.5	268.5
0821300234	G 1/2	G 1/2	G 1/4	G 1/8	69.6	1.8	122	146.5	268.5
0821300235	G 1/2	G 1/2	G 1/4	G 1/8	69.6	1.8	122	146.5	268.5
0821300236	G 1/2	G 1/2	G 1/4	G 1/8	69.6	1.8	122	146.5	268.5
0821300237	G 1/2	G 1/2	G 1/4	G 1/8	69.6	1.8	122	146.5	268.5
0821300238	G 1/2	G 1/2	G 1/4	G 1/8	69.6	1.8	122	146.5	268.5
0821300386	G 3/4	G 3/4	G 1/4	G 1/8	69.6	1.8	122	146.5	268.5
0821300239	G 3/4	G 3/4	G 1/4	G 1/8	69.6	1.8	122	146.5	268.5
0821300240	G 3/4	G 3/4	G 1/4	G 1/8	69.6	1.8	122	146.5	268.5
0821300241	G 3/4	G 3/4	G 1/4	G 1/8	69.6	1.8	122	146.5	268.5
0821300243	G 3/4	G 3/4	G 1/4	G 1/8	69.6	1.8	122	146.5	268.5

Référence	G	H	I	J	K	L	M	N	N1
0821300356	M50x1,5	54	5.5	69	54.5	46	3		5.5
0821300234	M50x1,5	54	5.5	69	54.5	46	3		5.5
0821300235	M50x1,5	54	5.5	69	54.5	46	3		5.5
0821300236	M50x1,5	54	5.5	69	54.5	46	3		5.5
0821300237	M50x1,5	54	5.5	69	54.5	46	3		5.5

Filter régulateur de pression, Série NL4-FRE

NL4

0821300238

2024-04-24

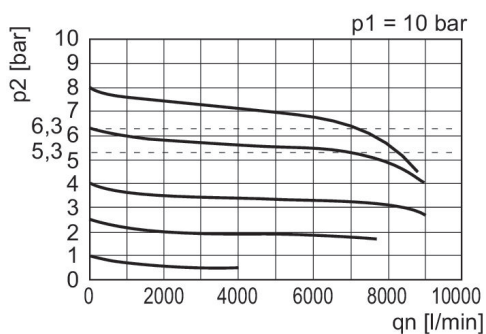
Référence	G	H	I	J	K	L	M	N	N1
0821300238	M50x1,5	54	5.5	69	54.5	46	3		5.5
0821300386	M50x1,5	54	5.5	69	54.5	46	3	3	5.5
0821300239	M50x1,5	54	5.5	69	54.5	46	3	3	5.5
0821300240	M50x1,5	54	5.5	69	54.5	46	3	3	5.5
0821300241	M50x1,5	54	5.5	69	54.5	46	3	3	5.5
0821300243	M50x1,5	54	5.5	69	54.5	46	3	3	5.5

Référence	O	P	R	S	T	T2	T6	T7	U
0821300356	50	20	6.4	10	13	13	7	8.5	24
0821300234	50	20	6.4	10	13	13	7	8.5	24
0821300235	50	20	6.4	10	13	13	7	8.5	24
0821300236	50	20	6.4	10	13	13	7	8.5	24
0821300237	50	20	6.4	10	13	13	7	8.5	24
0821300238	50	20	6.4	10	13	13	7	8.5	24
0821300386	50	20	6.4	10	13	13	7	8.5	24
0821300239	50	20	6.4	10	13	13	7	8.5	24
0821300240	50	20	6.4	10	13	13	7	8.5	24
0821300241	50	20	6.4	10	13	13	7	8.5	24
0821300243	50	20	6.4	10	13	13	7	8.5	24

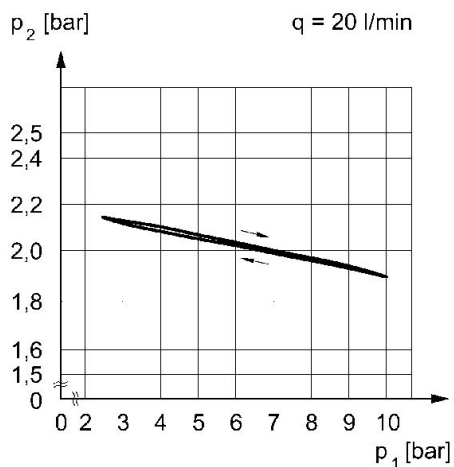
Référence	V	W	W1
0821300356	18	286.5	67
0821300234	18	286.5	67
0821300235	18	286.5	67
0821300236	18	286.5	67
0821300237	18	286.5	67
0821300238	18	286.5	67
0821300386	18	286.5	67
0821300239	18	286.5	67
0821300240	18	286.5	67
0821300241	18	286.5	67
0821300243	18	286.5	67

Caractéristiques de débit, $p_2 = 0,05 - 7$ bar

Caractéristiques de pression



p_1 = Pression de service p_2 = Pression secondaire q_n = Débit nominal



p_1 = pression de service p_2 = pression secondaire q = débit