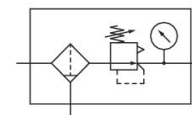


Unità di trattamento aria AVENTICS Serie NL4

I gruppi di trattamento aria AVENTICS Serie NL sono adatti a qualsiasi area: come componenti singoli o come gruppi assemblati, per il trattamento dell'aria compressa centralizzato o decentrato, in versioni compatte o più potenti, da utilizzare a temperature basse o elevate. Questa linea offre una tecnologia di trattamento dell'aria compressa completa e personalizzabile. Comprende un'opzione per combinare ciascun componente della Serie in modo da ottenere la funzione desiderata, rendendo possibile la regolazione precisa dei componenti in base ai requisiti dell'applicazione.



Dati tecnici

Settore	Industria
Componenti	Filtro riduttore di pressione
Contenitore	contenitore in PC senza gabbia di protezione
Raccordo	G 1/2
Portata nominale Qn	6900 l/min
Grado di filtraggio	5 µm
Scarico di condensa	automatico, aperto senza pressione
Manometri	con manometro
Pressione di esercizio min.	1.5 bar
Pressione di esercizio max	16 bar
Temperatura ambiente min.	-10 °C
Temperatura ambiente max.	60 °C
Campo di regolazione della temperatura min.	0.5 bar
Campo di regolazione della temperatura max.	10 bar
Tipo di chiusura	Chiusura standard, con chiave
Tipo	a 1 parti
Tipo	montabile in batteria
Alimentazione di pressione	unilaterale
Posizione di montaggio	verticale

Tipo di riduttore	Riduttori di pressione a membrana
Funzione del riduttore	Con scarico secondario
Elemento filtrante	sostituibile
Volume contenitore del filtro	50 cm ³
Max. classe dell'aria compressa raggiungibile secondo ISO 8573-1:2010	6 : 7 : -
Fluido	Aria compressa Gas neutri
Peso	2.08 kg

Materiale

Materiale corpo	Pressofuso di zinco
Materiale guarnizioni	Gomma acrilonitrile-butadiene
Materiale piastra frontale	Plastica acrilonitrile-butadiene-stirene
Materiale boccola filettata	Pressofuso di zinco
Materiale contenitore	Polycarbonato
Materiale cartuccia filtro	polietilene
Codice	0821300236

Informazioni tecniche

Il punto di rugiada in pressione deve essere inferiore alla temperatura ambiente e a quella del fluido di almeno 15 °C e non superare il valore di 3 °C .

Nota: i contenitori di polycarbonato sono sensibili a solventi, ulteriori indicazioni sono riportate sotto "Informazioni clienti".

Modifica direzione di flusso (da alimentazione aria sinistra a alimentazione aria destra) avviene mediante un montaggio ruotato di 180° sull'asse verticale. Per maggiori dettagli consultare le istruzioni per l'uso.

Grazie al tipo di costruzione, idoneo anche per la deposizione di olio liquido e acqua.

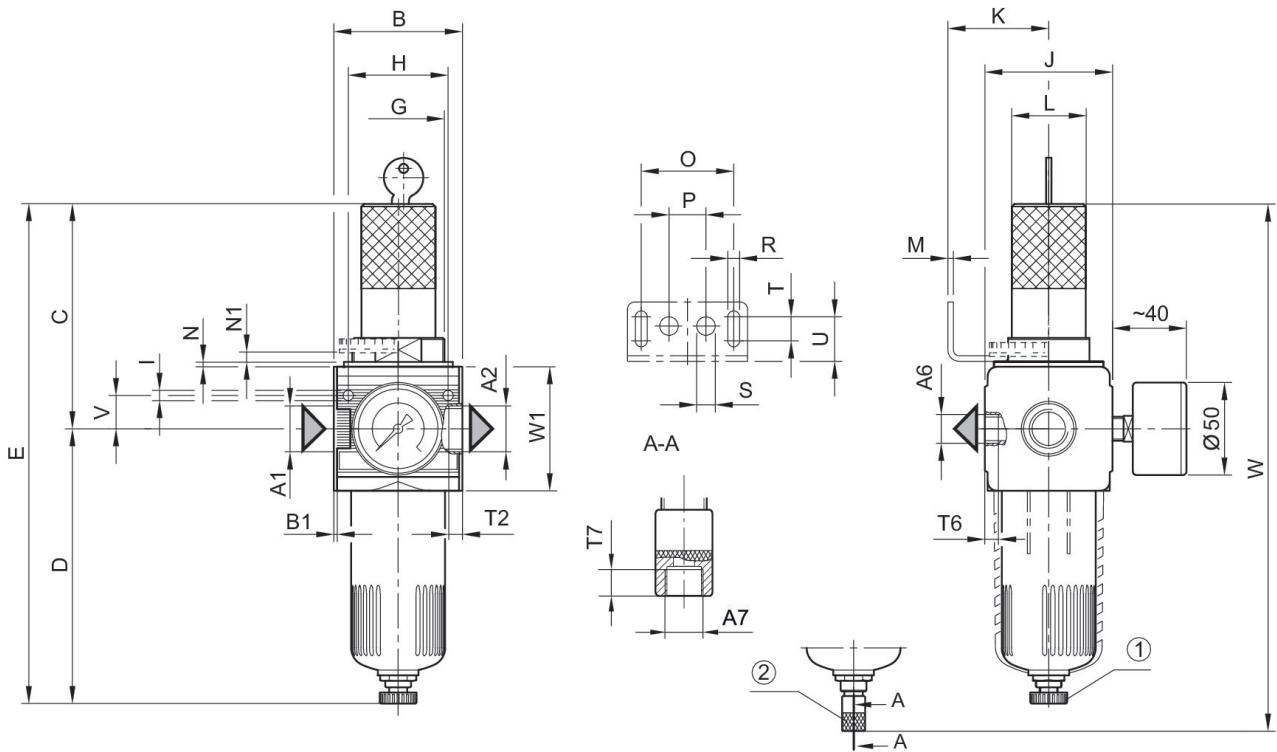
L'attacco posteriore del manometro della valvola riduttrice di pressione è chiuso con un tappo, quello anteriore è aperto. In base all'applicazione del cliente può essere necessario un secondo tappo di chiusura. Ordinare separatamente (vedere Accessori).

Portata nominale Qn con pressione secondaria p2 = 6 bar e $\Delta p = 1$ bar

Gabbia di protezione in metallo equipaggiabile a posteriori per tutti i contenitori in polycarbonato

Manometro allegato sciolto

Dimensioni



A1 = ingresso A2 = uscita A6 = uscita

A7 = scarico di condensa

1) Scarico di condensa semiautomatico 2) scarico di condensa automatico

Dimensioni in mm

Codice	A1	A2	A6	A7	B	B1	C	D	E
0821300356	G 1/2	G 1/2	G 1/4	G 1/8	69.6	1.8	122	146.5	268.5
0821300234	G 1/2	G 1/2	G 1/4	G 1/8	69.6	1.8	122	146.5	268.5
0821300235	G 1/2	G 1/2	G 1/4	G 1/8	69.6	1.8	122	146.5	268.5
0821300236	G 1/2	G 1/2	G 1/4	G 1/8	69.6	1.8	122	146.5	268.5
0821300237	G 1/2	G 1/2	G 1/4	G 1/8	69.6	1.8	122	146.5	268.5
0821300238	G 1/2	G 1/2	G 1/4	G 1/8	69.6	1.8	122	146.5	268.5
0821300386	G 3/4	G 3/4	G 1/4	G 1/8	69.6	1.8	122	146.5	268.5
0821300239	G 3/4	G 3/4	G 1/4	G 1/8	69.6	1.8	122	146.5	268.5
0821300240	G 3/4	G 3/4	G 1/4	G 1/8	69.6	1.8	122	146.5	268.5
0821300241	G 3/4	G 3/4	G 1/4	G 1/8	69.6	1.8	122	146.5	268.5
0821300243	G 3/4	G 3/4	G 1/4	G 1/8	69.6	1.8	122	146.5	268.5

Codice	G	H	I	J	K	L	M	N	N1
0821300356	M50x1,5	54	5.5	69	54.5	46	3		5.5
0821300234	M50x1,5	54	5.5	69	54.5	46	3		5.5
0821300235	M50x1,5	54	5.5	69	54.5	46	3		5.5
0821300236	M50x1,5	54	5.5	69	54.5	46	3		5.5
0821300237	M50x1,5	54	5.5	69	54.5	46	3		5.5

Filtro riduttore di pressione, Serie NL4-FRE

NL4

0821300236

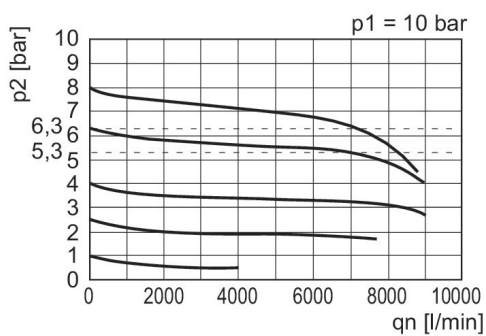
2024-04-24

Codice	G	H	I	J	K	L	M	N	N1
0821300238	M50x1,5	54	5.5	69	54.5	46	3		5.5
0821300386	M50x1,5	54	5.5	69	54.5	46	3	3	5.5
0821300239	M50x1,5	54	5.5	69	54.5	46	3	3	5.5
0821300240	M50x1,5	54	5.5	69	54.5	46	3	3	5.5
0821300241	M50x1,5	54	5.5	69	54.5	46	3	3	5.5
0821300243	M50x1,5	54	5.5	69	54.5	46	3	3	5.5

Codice	O	P	R	S	T	T2	T6	T7	U
0821300356	50	20	6.4	10	13	13	7	8.5	24
0821300234	50	20	6.4	10	13	13	7	8.5	24
0821300235	50	20	6.4	10	13	13	7	8.5	24
0821300236	50	20	6.4	10	13	13	7	8.5	24
0821300237	50	20	6.4	10	13	13	7	8.5	24
0821300238	50	20	6.4	10	13	13	7	8.5	24
0821300386	50	20	6.4	10	13	13	7	8.5	24
0821300239	50	20	6.4	10	13	13	7	8.5	24
0821300240	50	20	6.4	10	13	13	7	8.5	24
0821300241	50	20	6.4	10	13	13	7	8.5	24
0821300243	50	20	6.4	10	13	13	7	8.5	24

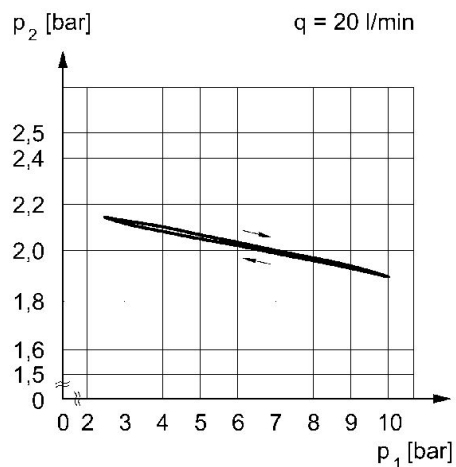
Codice	V	W	W1
0821300356	18	286.5	67
0821300234	18	286.5	67
0821300235	18	286.5	67
0821300236	18	286.5	67
0821300237	18	286.5	67
0821300238	18	286.5	67
0821300386	18	286.5	67
0821300239	18	286.5	67
0821300240	18	286.5	67
0821300241	18	286.5	67
0821300243	18	286.5	67

Caratteristica della portata, $p_2 = 0,05$
- 7 bar



p_1 = Pressione di esercizio p_2 = Pressione secondaria q_n = Portata nominale

caratteristica della pressione



p_1 = pressione di esercizio p_2 = pressione secondaria q = portata