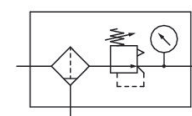


Unités de traitement de l'air AVENTICS série NL2

Les unités de maintenance série NL sont adaptées à tous les domaines : en tant que composants individuels ou en ensembles montés, pour un traitement centralisé ou décentralisé de l'air comprimé, dans des versions compactes ou puissantes, pour un usage à des températures élevées ou basses. Cette gamme propose une technologie complète et personnalisable de traitement de l'air comprimé. Elle comprend une option permettant de combiner tous les composants de la série afin de réaliser la fonction souhaitée, ce qui permet d'adapter les composants avec précision aux exigences de chaque application.



Données techniques

Secteur	Industrie
Composants	Filtre régulateur de pression
Réservoir	Cuve PC avec capot de protection en métal
Orifice	G 1/4
Débit nominal Qn	1650 l/min
Porosité du filtre	5 µm
Purge	Entièrement automatique, ouvert sans pression
Manomètre	Avec manomètre
Pression de service min.	2 bar
Pression de service maxi	16 bar
Température ambiante min.	-10 °C
Température ambiante max.	60 °C
Plage de réglage de la pression min.	0.5 bar
Plage de réglage de la pression max.	10 bar
Type de fermeture	Fermeture standard, par clé
Type de construction	En 1 partie
Type de construction	montage en batterie possible
Alimentation en pression	Simple, unilatéral
Position de montage	Vertical

Type de régulateur	Régulateur de pression à membrane
Fonction régulateur	avec échappement secondaire
Élément de filtre	remplaçable
Volume de cuve à filtre	25 cm ³
Catégorie d'air comprimé max. atteignable selon la norme ISO 8573-1:2010	6 : 7 : -
Fluide	Air comprimé Gaz neutres
Poids	0.67 kg

Matériau

Matériau boîtiers	Zinc coulé sous pression
Matériau joints	Caoutchouc nitrile (NBR)
Matériau plaque frontale	Plastique acrylonitrile-styrène-butadiène
Matériau réservoir	Polycarbonate
Matériau capot de protection	Acier, chromé
Matériau cartouche de filtre	Polyéthylène (PE)
Référence	0821300222

Informations techniques

Le point de rosée sous pression doit se situer à au moins 15 °C sous la température ambiante et la température du fluide et peut atteindre max. 3 °C .

Débit nominal Qn avec pression secondaire p2 = 6 bar et $\Delta p = 1$ bar

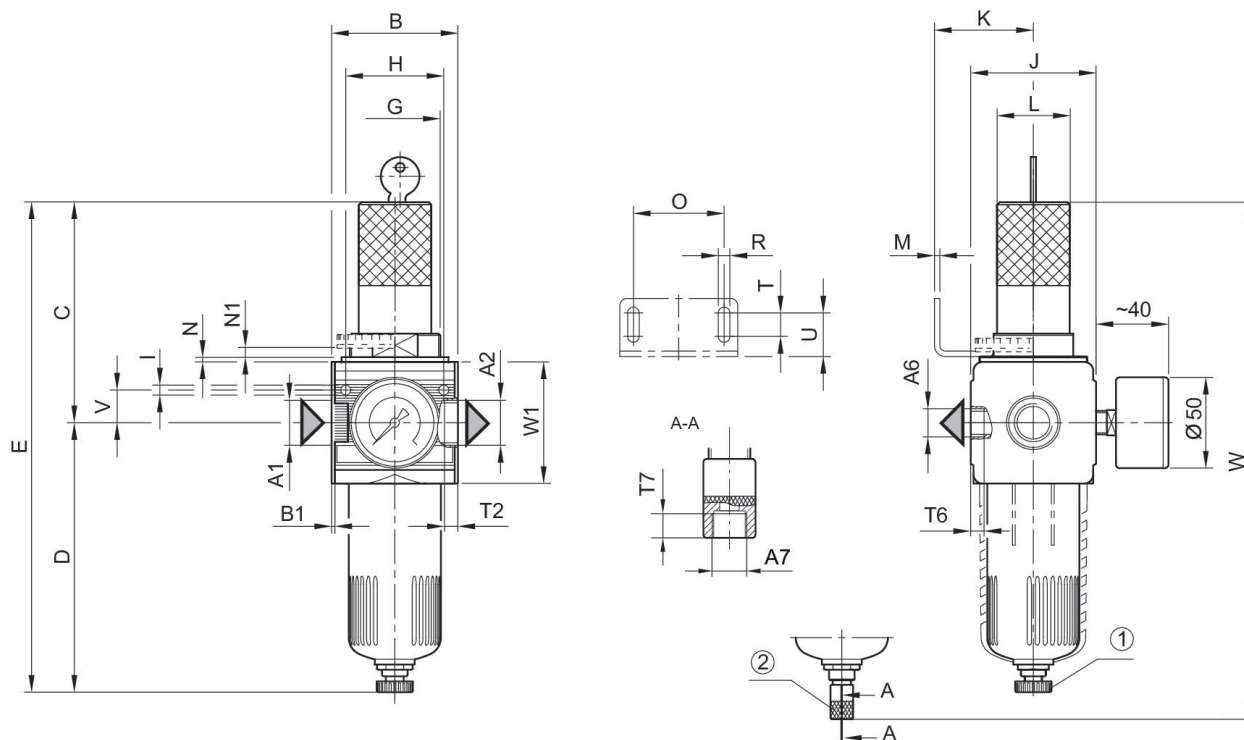
A noter : les cuves en polycarbonate sont sensibles aux solvants , vous trouverez des informations complémentaires sur "Informations client".

La modification du sens de débit (d'une alimentation en air comprimé à gauche à une alimentation en air comprimé à droite) s'effectue en tournant le composant de 180° sur l'axe vertical. Pour de plus amples détails, veuillez consulter la notice d'instruction.

Grâce à sa conception, convient également pour la séparation d'huile liquide ou d'eau.

Le raccord pour manomètre arrière du régulateur de pression est obturé par un bouchon d'obturation, tandis que le raccord avant est ouvert. En fonction de l'application du client, un second bouchon d'obturation peut être nécessaire. A commander séparément (voir accessoires).

Dimensions



A1 = entrée A2 = sortie A6 = sortie

A7 = purge

1) Purge semi-automatique 2) Purge entièrement automatique

Dimensions en mm

Référence	A1	A2	A6	A7	B	B1	C	D	E
0821300306	G 1/4	G 1/4	G 1/4	G 1/8	48	1.5	96.5	124.5	221
0821300220	G 1/4	G 1/4	G 1/4	G 1/8	48	1.5	96.5	124.5	221
0821300221	G 1/4	G 1/4	G 1/4	G 1/8	48	1.5	96.5	124.5	221
0821300312	G 1/4	G 1/4	G 1/4	G 1/8	48	1.5	96.5	124.5	221
0821300222	G 1/4	G 1/4	G 1/4	G 1/8	48	1.5	96.5	124.5	221
0821300223	G 1/4	G 1/4	G 1/4	G 1/8	48	1.5	96.5	124.5	221
0821300336	G 3/8	G 3/8	G 1/4	G 1/8	48	1.5	96.5	124.5	221
0821300224	G 3/8	G 3/8	G 1/4	G 1/8	48	1.5	96.5	124.5	221
0821300226	G 3/8	G 3/8	G 1/4	G 1/8	48	1.5	96.5	124.5	221
0821300228	G 3/8	G 3/8	G 1/4	G 1/8	48	1.5	96.5	124.5	221

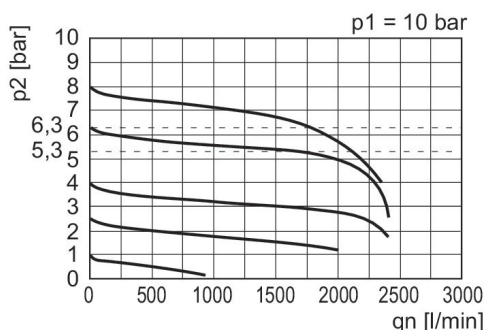
Référence	G	H	I	J	K	L	M	N	N1
0821300306	M30x1,5	36	4.4	47	43.5	28	3	3.5	3
0821300220	M30x1,5	36	4.4	47	43.5	28	3	3.5	3
0821300221	M30x1,5	36	4.4	47	43.5	28	3	3.5	3
0821300312	M30x1,5	36	4.4	47	43.5	28	3	3.5	3
0821300222	M30x1,5	36	4.4	47	43.5	28	3	3.5	3

Référence	G	H	I	J	K	L	M	N	N1
0821300223	M30x1,5	36	4.4	47	43.5	28	3	3.5	3
0821300336	M30x1,5	36	4.4	47	43.5	28	3	3.5	3
0821300224	M30x1,5	36	4.4	47	43.5	28	3	3.5	3
0821300226	M30x1,5	36	4.4	47	43.5	28	3	3.5	3
0821300228	M30x1,5	36	4.4	47	43.5	28	3	3.5	3

Référence	O	R	T	T2	T6	T7	U	V	W
0821300306	38	5.4	8	9.5	7	8.5	18.5	12.3	243
0821300220	38	5.4	8	9.5	7	8.5	18.5	12.3	243
0821300221	38	5.4	8	9.5	7	8.5	18.5	12.3	243
0821300312	38	5.4	8	9.5	7	8.5	18.5	12.3	243
0821300222	38	5.4	8	9.5	7	8.5	18.5	12.3	243
0821300223	38	5.4	8	9.5	7	8.5	18.5	12.3	243
0821300336	38	5.4	8	9.5	7	8.5	18.5	12.3	243
0821300224	38	5.4	8	9.5	7	8.5	18.5	12.3	243
0821300226	38	5.4	8	9.5	7	8.5	18.5	12.3	243
0821300228	38	5.4	8	9.5	7	8.5	18.5	12.3	243

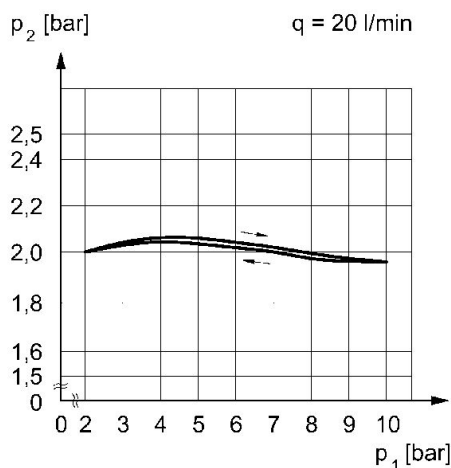
Référence	W1
0821300306	52
0821300220	52
0821300221	52
0821300312	52
0821300222	52
0821300223	52
0821300336	52
0821300224	52
0821300226	52
0821300228	52

Caractéristiques de débit, $p_2 = 0,05 - 7$ bar



p_1 = Pression de service p_2 = Pression secondaire q_n = Débit nominal

Caractéristiques de pression



p_1 = pression de service p_2 = pression secondaire q = débit