

Válvula reguladora de pressão do filtro, Série NL2-FRE

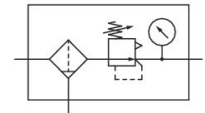
0821300221

NL2

2024-04-23

Unidades de preparação de ar AVENTICS série NL2

As unidades de manutenção AVENTICS série NL são adequadas para todas as áreas: como componentes individuais ou como unidades de manutenção montadas, para preparação de ar comprimido centralizado ou descentralizado, em versões compactas ou ampliadas, para uso em temperaturas altas ou reduzidas. Esta linha oferece uma tecnologia de preparação de ar comprimido completa e personalizável. Inclui uma opção para combinar todos os componentes da série para alcançar a função desejada, permitindo ajustá-los de forma precisa a fim de atender aos requisitos da aplicação.



Dados técnicos

Setor	Indústria
Componentes	Válvula reguladora de pressão do filtro
Recipiente	recipiente metal com visor
Conexão	G 1/4
Fluxo nominal Qn	1650 l/min
Largura dos poros do filtro	5 µm
Descarga de condensação	semi-automático, aberto sem pressão
Manômetros	com manômetro
Pressão de operação mín.	2 bar
Pressão de operação máx	16 bar
Temperatura ambiente mín.	-10 °C
Temperatura ambiente máx.	60 °C
Variedade de regulagem de pressão min.	0.5 bar
Variedade de regulagem de pressão max.	10 bar
Tipo de peça obturadora	Fechamento padrão, com chave
Modelo	de 1 peças
Modelo	bloqueável
Alimentação de pressão	unilateral
Local de montagem	vertical

Válvula reguladora de pressão do filtro, Série NL2-FRE

NL2

2024-04-23

0821300221

Tipo de regulador	Válvulas de regulagem de pressão à membrana
Função de regulador	Com exaustão de ar secundária
Elemento filtrante	substituível
Volume de recipiente filtro	25 cm ³
Classe de pressão máx. possível, de acordo com a ISO 8573-1:2010	6 : 7 : -
Fluido	Ar comprimido Gases neutros
Peso	0.775 kg

Material

Material de caixa	Zinco moldado a pressão
Material de vedações	Borracha de acrilonitrila butadieno
Material placa dianteira	Plástico acrilonitrila-butadieno-estiro
Material recipiente	Zinco moldado a pressão
Material cartucho de filtro	polietileno
N° de material	0821300221

Informações técnicas

O ponto de condensação de pressão deve ser pelo menos 15 °C abaixo da temperatura ambiente e do fluido e um máximo de 3 °C .

Fluxo nominal Qn com pressão secundária p2 = 6 bar e $\Delta p = 1$ bar

Observe o seguinte: os recipientes em policarbonato são suscetíveis a solventes, consulte as informações complementares em "Informações ao Cliente".

A alteração da direção do fluxo de passagem (da alimentação de ar à esquerda para a alimentação de ar à direita) é feita por uma montagem girada 180° no eixo vertical. Mais informações podem ser obtidas no manual de operação.

Devido à forma de construção, também é apropriado para a filtragem de óleo líquido ou água.

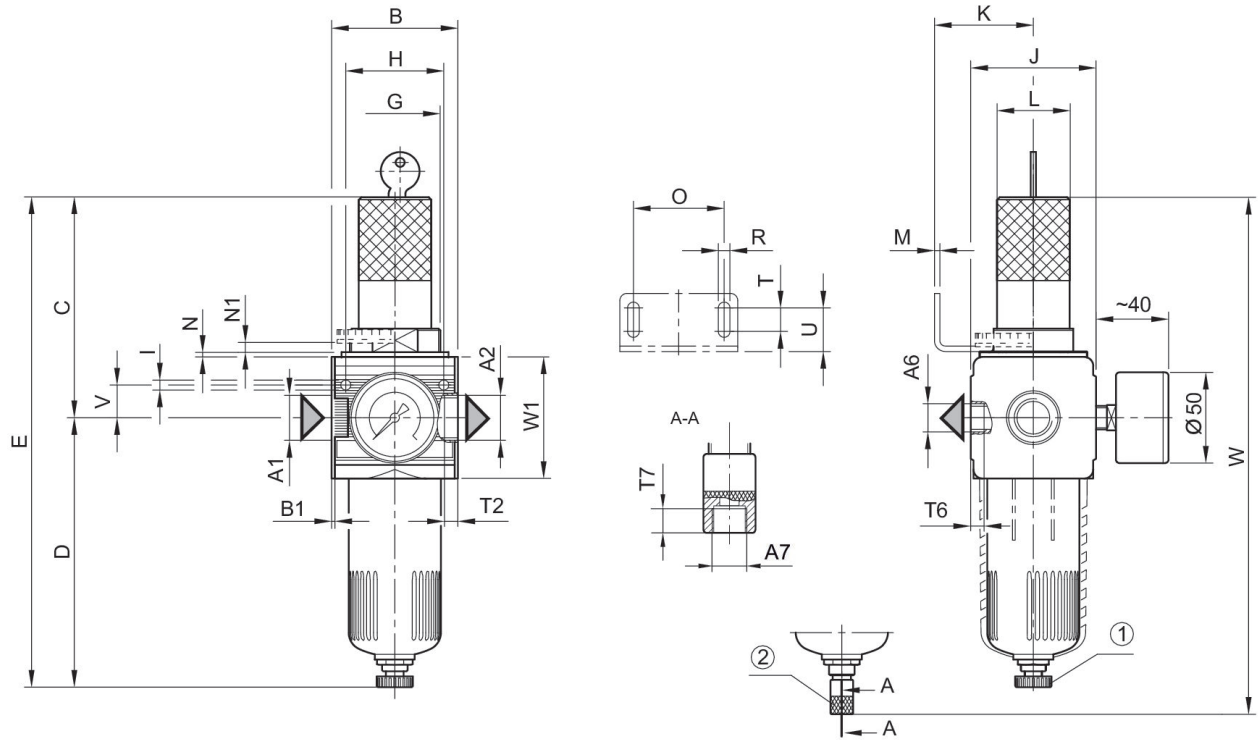
A conexão posterior do manômetro da válvula de regulagem de pressão está fechada com uma obturação, a da frente está aberta. Dependendo da aplicação do cliente, pode ser necessária uma segunda obturação. Por favor encomendar em separado (ver acessórios).

Válvula reguladora de pressão do filtro, Série NL2-FRE

NL2

2024-04-23

0821300221
Dimensões



A1 = entrada A2 = saída A6 = saída

A7 = Descarga de condensado

1) Descarga de condensação semi-automática 2) descarga de condensação totalmente automática

Dimensões em mm

N° de material	A1	A2	A6	A7	B	B1	C	D	E
0821300306	G 1/4	G 1/4	G 1/4	G 1/8	48	1.5	96.5	124.5	221
0821300220	G 1/4	G 1/4	G 1/4	G 1/8	48	1.5	96.5	124.5	221
0821300221	G 1/4	G 1/4	G 1/4	G 1/8	48	1.5	96.5	124.5	221
0821300312	G 1/4	G 1/4	G 1/4	G 1/8	48	1.5	96.5	124.5	221
0821300222	G 1/4	G 1/4	G 1/4	G 1/8	48	1.5	96.5	124.5	221
0821300223	G 1/4	G 1/4	G 1/4	G 1/8	48	1.5	96.5	124.5	221
0821300336	G 3/8	G 3/8	G 1/4	G 1/8	48	1.5	96.5	124.5	221
0821300224	G 3/8	G 3/8	G 1/4	G 1/8	48	1.5	96.5	124.5	221
0821300226	G 3/8	G 3/8	G 1/4	G 1/8	48	1.5	96.5	124.5	221
0821300228	G 3/8	G 3/8	G 1/4	G 1/8	48	1.5	96.5	124.5	221

N° de material	G	H	I	J	K	L	M	N	N1
0821300306	M30x1,5	36	4.4	47	43.5	28	3	3.5	3
0821300220	M30x1,5	36	4.4	47	43.5	28	3	3.5	3
0821300221	M30x1,5	36	4.4	47	43.5	28	3	3.5	3
0821300312	M30x1,5	36	4.4	47	43.5	28	3	3.5	3
0821300222	M30x1,5	36	4.4	47	43.5	28	3	3.5	3

Válvula reguladora de pressão do filtro, Série NL2-FRE

NL2

2024-04-23

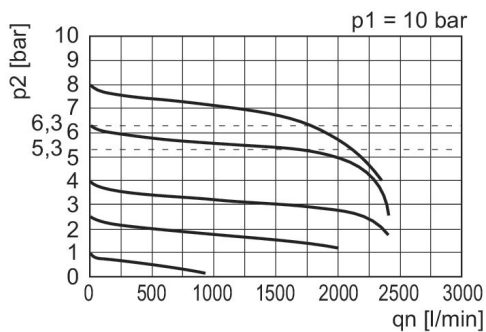
0821300221

N° de material	G	H	I	J	K	L	M	N	N1
0821300223	M30x1,5	36	4.4	47	43.5	28	3	3.5	3
0821300336	M30x1,5	36	4.4	47	43.5	28	3	3.5	3
0821300224	M30x1,5	36	4.4	47	43.5	28	3	3.5	3
0821300226	M30x1,5	36	4.4	47	43.5	28	3	3.5	3
0821300228	M30x1,5	36	4.4	47	43.5	28	3	3.5	3

N° de material	O	R	T	T2	T6	T7	U	V	W
0821300306	38	5.4	8	9.5	7	8.5	18.5	12.3	243
0821300220	38	5.4	8	9.5	7	8.5	18.5	12.3	243
0821300221	38	5.4	8	9.5	7	8.5	18.5	12.3	243
0821300312	38	5.4	8	9.5	7	8.5	18.5	12.3	243
0821300222	38	5.4	8	9.5	7	8.5	18.5	12.3	243
0821300223	38	5.4	8	9.5	7	8.5	18.5	12.3	243
0821300336	38	5.4	8	9.5	7	8.5	18.5	12.3	243
0821300224	38	5.4	8	9.5	7	8.5	18.5	12.3	243
0821300226	38	5.4	8	9.5	7	8.5	18.5	12.3	243
0821300228	38	5.4	8	9.5	7	8.5	18.5	12.3	243

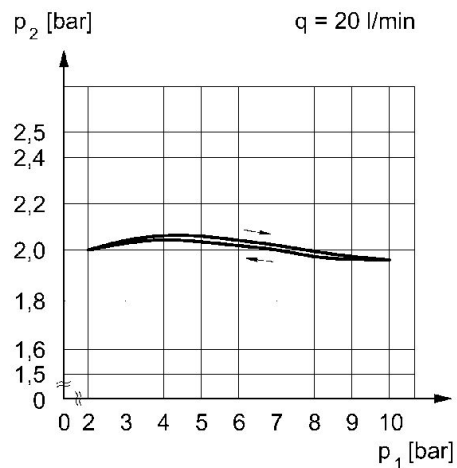
N° de material	W1
0821300306	52
0821300220	52
0821300221	52
0821300312	52
0821300222	52
0821300223	52
0821300336	52
0821300224	52
0821300226	52
0821300228	52

Característica de fluxo, $p_2 = 0,05 - 7$ bar



p_1 = Pressão de operação p_2 = Pressão secundária q_n = Fluxo nominal

linha de identificação da pressão



p_1 = pressão de operação p_2 = pressão secundária q = fluxo