

Válvula reguladora de presión con filtro, Serie NL2-FRE

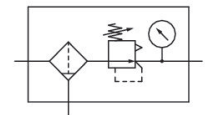
0821300220

NL2

2024-04-23

Unidades de preparación de aire AVENTICS serie NL2

Las unidades de mantenimiento AVENTICS serie NL son adecuadas para cualquier área: como componentes individuales o como unidades de mantenimiento montadas, para preparación de aire comprimido de forma centralizada o descentralizada, en variantes compactas o potentes, para su uso a altas o a bajas temperaturas. Esta línea ofrece tecnología de preparación de aire comprimido completa y personalizable. Incluye la opción de poder combinar cada componente de la serie con el fin de alcanzar la función deseada, lo que permite ajustar los componentes de forma precisa a la medida de cada aplicación.



Datos técnicos

Sector

Industria

Componentes

Válvula reguladora de presión con filtro
recipiente de PC con cesta de protección
metálica

Recipiente

G 1/4

Orificio

1650 l/min

Caudal nominal Qn

5 µm

Eficacia de filtración

semiautomático, abierto sin presión
con manómetro

Purga de condensado

Manómetros

2 bar

Presión de funcionamiento mín.

16 bar

Presión de funcionamiento máx.

-10 °C

Temperatura ambiente mín.

60 °C

Temperatura ambiente máx.

Margen de regulación de presión min.

0.5 bar

Margen de regulación de presión max.

10 bar

Tipo de cierre

Cierre estándar, con llave

Tipo

de 1 piezas

Tipo

bloqueable

Alimentación de presión

simple

Posición de montaje

vertical

Válvula reguladora de presión con filtro, Serie NL2-FRE

NL2

2024-04-23

0821300220

Tipo de regulador	Válvulas reguladoras de presión de membrana
Función de regulador	Con escape secundario
Elemento filtrante	intercambiable
Filtro de volumen de recipiente	25 cm ³
Máx. clase de aire comprimido que se puede alcanzar según ISO 8573-1:2010	6 : 7 : -
Fluido	Aire comprimido Gases neutros
Peso	0.641 kg

Material

Material carcasa	Zinc fundido a presión
Material juntas	Caucho de acrilnitrilo butadieno
Material placa frontal	Acrlonitrilo butadieno estireno
Material recipiente	Polycarbonato
Material cesta de protección	Acero, cromado
Material cartucho de filtro	polietileno
N° de material	0821300220

Información técnica

El punto de condensación de presión se debe situar como mínimo 15 °C por debajo de la temperatura ambiental y del medio, y debe ser como máx. de 3 °C .

Caudal nominal Qn con presión secundaria p2 = 6 bar y $\Delta p = 1$ bar

Tenga en cuenta que los recipientes de polycarbonato son sensibles a los disolventes, encontrará indicaciones complementarias en "Información para el cliente".

El cambio de la dirección de flujo (desde la alimentación de aire a la izquierda a la alimentación de aire a la derecha) se realiza girando la posición de montaje 180° en el eje vertical. Encontrará más detalles en las instrucciones de servicio.

Debido a su tipo de construcción, también apto para retirar aceite líquido o agua.

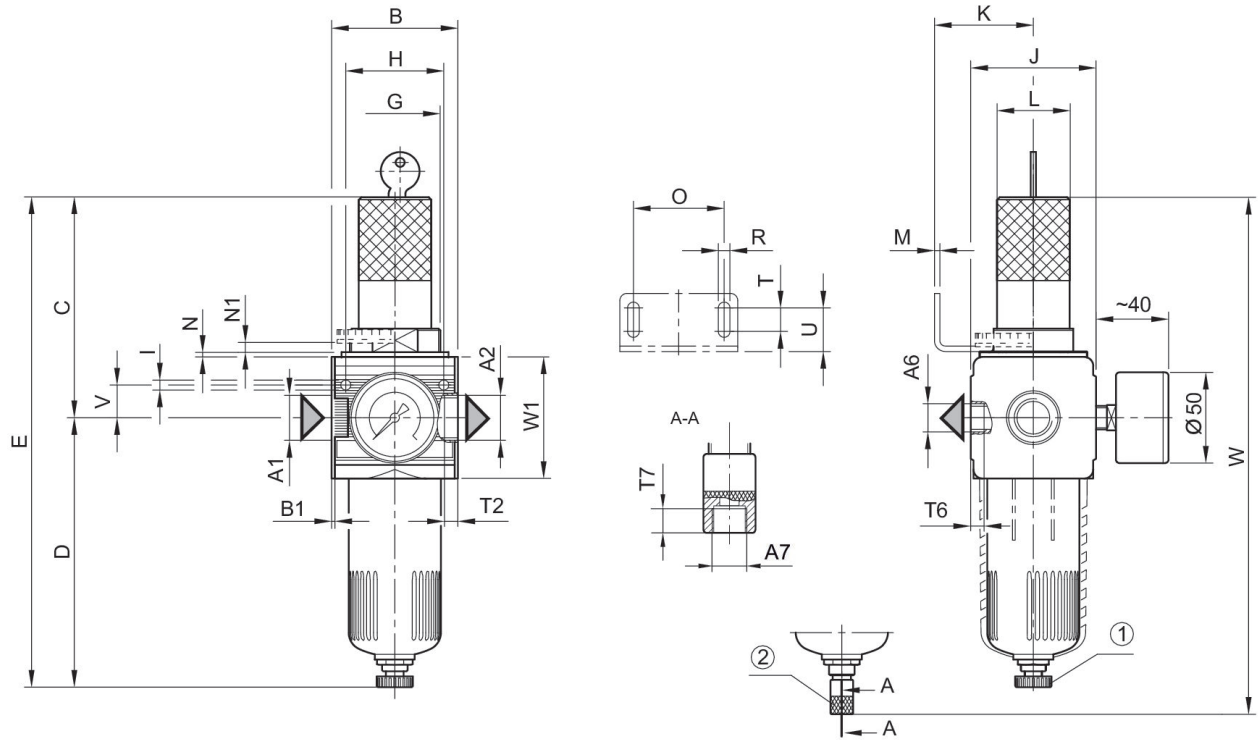
La conexión trasera para manómetro de la válvula reguladora de presión está cerrada con un tapón de cierre, la delantera está abierta. En función de la aplicación del cliente puede ser necesario un segundo tapón de cierre. Pedir por separado (véanse los accesorios).

Válvula reguladora de presión con filtro, Serie NL2-FRE

NL2

2024-04-23

0821300220
Dimensiones



A1 = entrada A2 = salida A6 = salida

A7 = purga de condensado

1) Purga de condensado semiautomática 2) purga de condensado automática

Dimensiones en mm

N° de material	A1	A2	A6	A7	B	B1	C	D	E
0821300306	G 1/4	G 1/4	G 1/4	G 1/8	48	1.5	96.5	124.5	221
0821300220	G 1/4	G 1/4	G 1/4	G 1/8	48	1.5	96.5	124.5	221
0821300221	G 1/4	G 1/4	G 1/4	G 1/8	48	1.5	96.5	124.5	221
0821300312	G 1/4	G 1/4	G 1/4	G 1/8	48	1.5	96.5	124.5	221
0821300222	G 1/4	G 1/4	G 1/4	G 1/8	48	1.5	96.5	124.5	221
0821300223	G 1/4	G 1/4	G 1/4	G 1/8	48	1.5	96.5	124.5	221
0821300336	G 3/8	G 3/8	G 1/4	G 1/8	48	1.5	96.5	124.5	221
0821300224	G 3/8	G 3/8	G 1/4	G 1/8	48	1.5	96.5	124.5	221
0821300226	G 3/8	G 3/8	G 1/4	G 1/8	48	1.5	96.5	124.5	221
0821300228	G 3/8	G 3/8	G 1/4	G 1/8	48	1.5	96.5	124.5	221

N° de material	G	H	I	J	K	L	M	N	N1
0821300306	M30x1,5	36	4.4	47	43.5	28	3	3.5	3
0821300220	M30x1,5	36	4.4	47	43.5	28	3	3.5	3
0821300221	M30x1,5	36	4.4	47	43.5	28	3	3.5	3
0821300312	M30x1,5	36	4.4	47	43.5	28	3	3.5	3
0821300222	M30x1,5	36	4.4	47	43.5	28	3	3.5	3

Válvula reguladora de presión con filtro, Serie NL2-FRE

NL2

2024-04-23

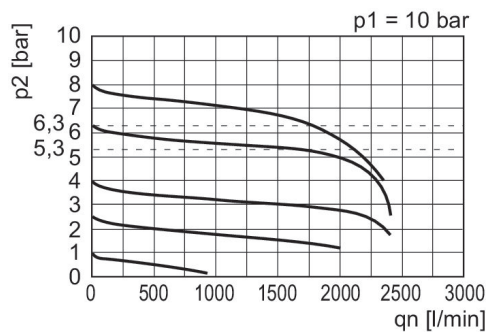
0821300220

N° de material	G	H	I	J	K	L	M	N	N1
0821300223	M30x1,5	36	4.4	47	43.5	28	3	3.5	3
0821300336	M30x1,5	36	4.4	47	43.5	28	3	3.5	3
0821300224	M30x1,5	36	4.4	47	43.5	28	3	3.5	3
0821300226	M30x1,5	36	4.4	47	43.5	28	3	3.5	3
0821300228	M30x1,5	36	4.4	47	43.5	28	3	3.5	3

N° de material	O	R	T	T2	T6	T7	U	V	W
0821300306	38	5.4	8	9.5	7	8.5	18.5	12.3	243
0821300220	38	5.4	8	9.5	7	8.5	18.5	12.3	243
0821300221	38	5.4	8	9.5	7	8.5	18.5	12.3	243
0821300312	38	5.4	8	9.5	7	8.5	18.5	12.3	243
0821300222	38	5.4	8	9.5	7	8.5	18.5	12.3	243
0821300223	38	5.4	8	9.5	7	8.5	18.5	12.3	243
0821300336	38	5.4	8	9.5	7	8.5	18.5	12.3	243
0821300224	38	5.4	8	9.5	7	8.5	18.5	12.3	243
0821300226	38	5.4	8	9.5	7	8.5	18.5	12.3	243
0821300228	38	5.4	8	9.5	7	8.5	18.5	12.3	243

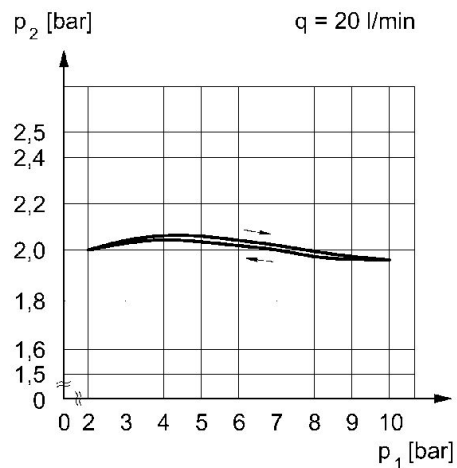
N° de material	W1
0821300306	52
0821300220	52
0821300221	52
0821300312	52
0821300222	52
0821300223	52
0821300336	52
0821300224	52
0821300226	52
0821300228	52

Característica de caudal, $p_2 = 0,05 - 7$ bar



p_1 = Presión de funcionamiento p_2 = Presión secundaria q_n = Caudal nominal

curva característica de presión



p_1 = presión de funcionamiento p_2 = presión secundaria q = caudal