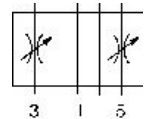


# Placa de estrangulamento

0821201024

2024-12-19



## Dados técnicos

Setor

Indústria

Modelo

Placa de estrangulamento

tamanho

ISO 2

Normas

ISO 5599-1

Pressão de operação mín.

0 bar

Pressão de operação máx.

16 bar

Temperatura ambiente mín.

0 °C

Temperatura ambiente máx.

80 °C

Temperatura mín. do#fluido.

0 °C

Temperatura máx. do#fluido.

80 °C

Fluido

Ar comprimido

Peso

0.444 kg

## Material

Material placa básica

Alumínio

Material de vedações

Borracha de acrilonitrila butadieno

N° de material

0821201024

# Placa de estrangulamento

0821201024

2024-12-19

## Informações técnicas

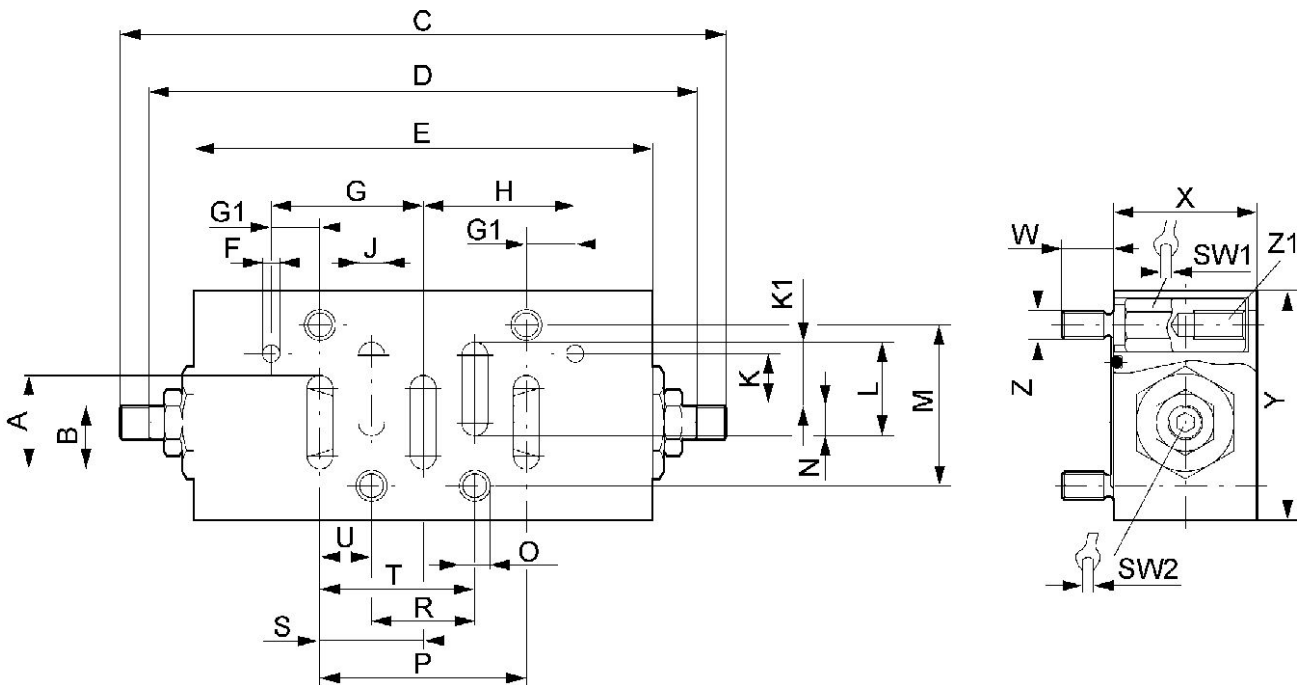
A pressão de comando mínima deve ser alcançada, caso contrário podem ser verificadas comutações incorretas e, eventualmente, falha nas válvulas!

O ponto de condensação de pressão deve ser pelo menos 15 °C abaixo da temperatura ambiente e do fluido e um máximo de 3 °C .

O teor de óleo do ar comprimido deve permanecer constante durante toda a vida útil.

Por favor, use exclusivamente óleos autorizados pela AVENTICS. Para mais informações consulte o documento "Informações técnicas" (disponíveis no <https://www.emerson.com/en-us/support>).

## Dimensões



N° de material	A	B	C	D	E	F	G	G1	H	J
0821201023	16.3	11,1	105.6	95.6	80	3	26,5	8.5	26.5	4.5
0821201024	22	13,5	128.6	118.6	102	3	34	10	34	7
0821201025	29	16,5	189.9	169.9	140	4	45	13	45	10

K	K1	L	M	N	O	P	R	S	SW1	SW2
9	10.8	16.3	28	5.5	5.2	36	18	18	8	3
10	13.5	22	38	8.5	6.2	48	24	24	9	3
11.5	16.5	29	48	12.5	8.2	64	32	32	11	4

# Placa de estrangulamento

0821201024

2024-12-19

T	U	W	X	Y	Z	Peso	Z1
27	9	9	25	40	M5	0.444 kg	M5-9
36	12	9	25	55	M6	0.444 kg	M6-10
48	16	14	35	70	M8	0.444 kg	M8-14