

Données techniques

Secteur

Industrie

Type de construction

Etrangleur modulaire

Taille

ISO 2

Normes

ISO 5599-1

Pression de service min.

0 bar

Pression de service maxi

16 bar

Température ambiante min.

0 °C

Température ambiante max.

80 °C

Température min. du fluide

0 °C

Température max. du fluide

80 °C

Fluide

Air comprimé

Poids

0.444 kg

Matériau

Matériau embase

Aluminium

Matériau joints

Caoutchouc nitrile (NBR)

Référence

0821201024

Informations techniques

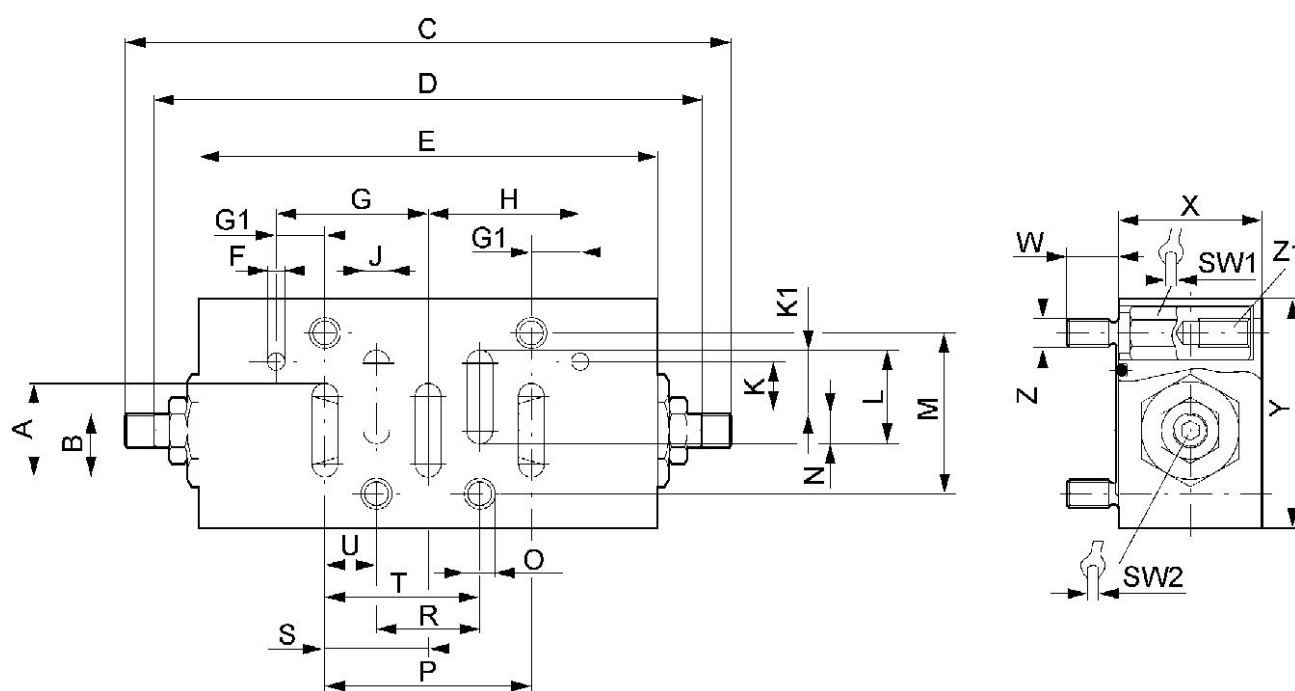
La pression de pilotage minimale min. doit être respectée, sans quoi des commutations intempestives et, le cas échéant, une panne des distributeurs sont susceptibles de se produire !

Le point de rosée sous pression doit se situer à au moins 15 °C sous la température ambiante et la température du fluide et peut atteindre max. 3 °C .

La teneur en huile de l'air comprimé doit rester constante tout au long de la durée de vie.

Exclusivement utiliser des huiles autorisées par AVENTICS. Pour de plus amples informations, se reporter au document « Informations techniques » (disponible dans le <https://www.emerson.com/en-us/support>).

Dimensions



Référence	A	B	C	D	E	F	G	G1	H
0821201023	16.3	11,1	105.6	95.6	80	3	26,5	8.5	26.5
0821201024	22	13,5	128.6	118.6	102	3	34	10	34

J	K	K1	L	M	N	O	P	R	S
4.5	9	10.8	16.3	28	5.5	5.2	36	18	18
7	10	13.5	22	38	8.5	6.2	48	24	24

SW1	SW2	T	U	W	X	Y	Z	Poids	Z1
8	3	27	9	9	25	40	M5	0.444 kg	M5-9

Etrangleur modulaire

2024-08-15

0821201024

SW1	SW2	T	U	W	X	Y	Z	Poids	Z1
9	3	36	12	9	25	55	M6	0.444 kg	M6-10