

Technische Daten

Branche

Industrie

Bauart

Drosselplatte

Baugröße

ISO 2

Normen

ISO 5599-1

Betriebsdruck min.

0 bar

Betriebsdruck max.

16 bar

Umgebungstemperatur min.

0 °C

Umgebungstemperatur max.

80 °C

Mediumstemperatur min.

0 °C

Mediumstemperatur max.

80 °C

Medium

Druckluft

Gewicht

0.444 kg

Werkstoff

Werkstoff Grundplatte

Aluminium

Werkstoff Dichtungen

Acrylnitril-Butadien-Kautschuk

Materialnummer

0821201024

Technische Informationen

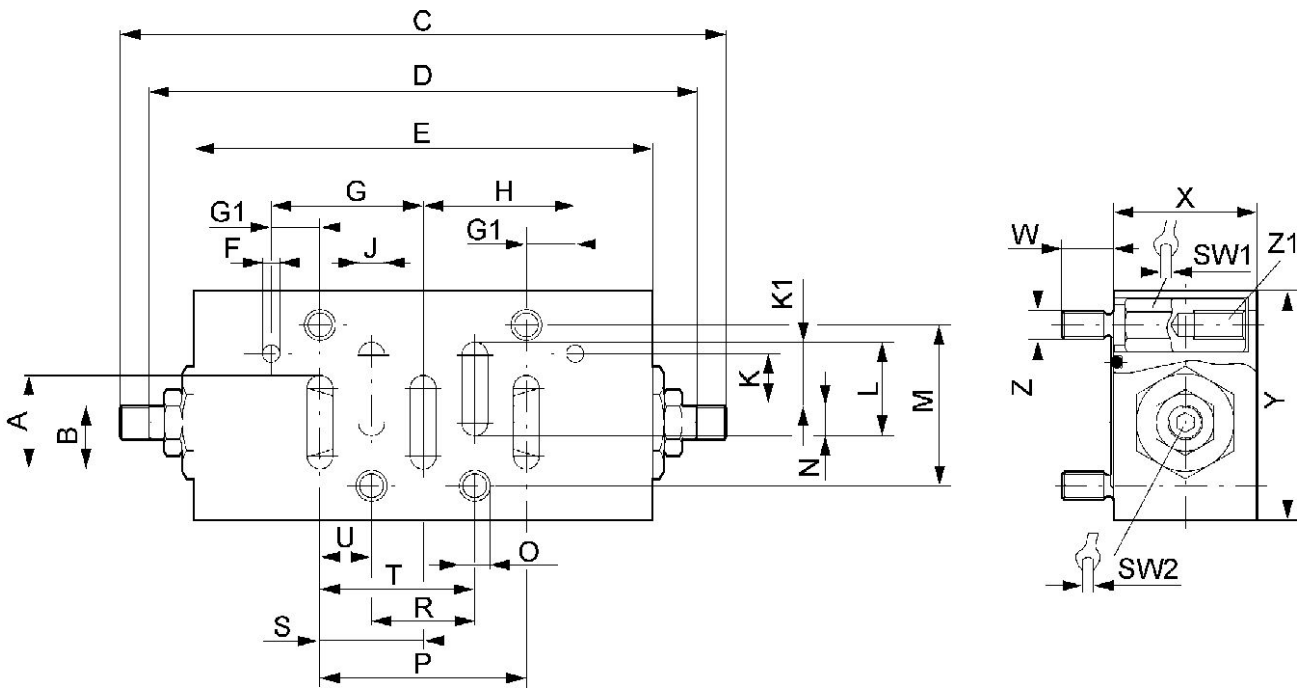
Der min. Steuerdruck darf nicht unterschritten werden, da es sonst zu Fehlschaltungen und ggf. Ventilausfall kommen kann!

Der Drucktaupunkt muss mindestens 15 °C unter der Umgebungs- und Mediumtemperatur liegen und darf max. 3 °C betragen.

Der Ölgehalt der Druckluft muss über die gesamte Lebensdauer konstant bleiben.

Verwenden Sie ausschließlich von AVENTICS zugelassene Öle. Weitere Informationen finden Sie im Dokument „Technische Informationen“ (erhältlich im <https://www.emerson.com/de-de/support>).

Abmessungen



Material-nummer	A	B	C	D	E	F	G	G1	H
0821201023	16.3	11,1	105.6	95.6	80	3	26,5	8.5	26.5
0821201024	22	13,5	128.6	118.6	102	3	34	10	34

J	K	K1	L	M	N	O	P	R	S
4.5	9	10.8	16.3	28	5.5	5.2	36	18	18
7	10	13.5	22	38	8.5	6.2	48	24	24

SW1	SW2	T	U	W	X	Y	Z	Gewicht	Z1
8	3	27	9	9	25	40	M5	0.444 kg	M5-9

Drosselplatte

2024-08-15

0821201024

SW1	SW2	T	U	W	X	Y	Z	Gewicht	Z1
9	3	36	12	9	25	55	M6	0.444 kg	M6-10