

## Válvulas de mariposa AVENTICS serie CH01

Las válvulas de mariposa serie CH pueden usarse para caudales nominales hasta 2800 l/min. La serie incluye versiones especiales con silencioso integrado y variantes atornillables.



## Datos técnicos

Sector	Industria
Presión de funcionamiento mín.	0 bar
Presión de funcionamiento máx.	10 bar
Temperatura ambiente mín.	0 °C
Temperatura ambiente máx.	80 °C
Temperatura del medio mín.	0 °C
Temperatura del medio máx.	80 °C
Orificio 1	G 1/4
Orificio 2	G 1/4
Fluido	Aire comprimido
Tipo de conexión de aire comprimido 2	Rosca interior
Tipo de conexión de aire comprimido	Rosca interior
Agujero de estrangulación Ø	4 mm
Caudal Qn	700 l/min
Peso	0.045 kg
Material carcasa	Aluminio
Superficie Carcasa	anodizado
Material juntas	Caucho de acrilnitrilo butadieno
Material tornillo de estrangulación	Acero, cromado

Superficie tornillo de estrangulación

galvanizado

N° de material

0821201011

## Información técnica

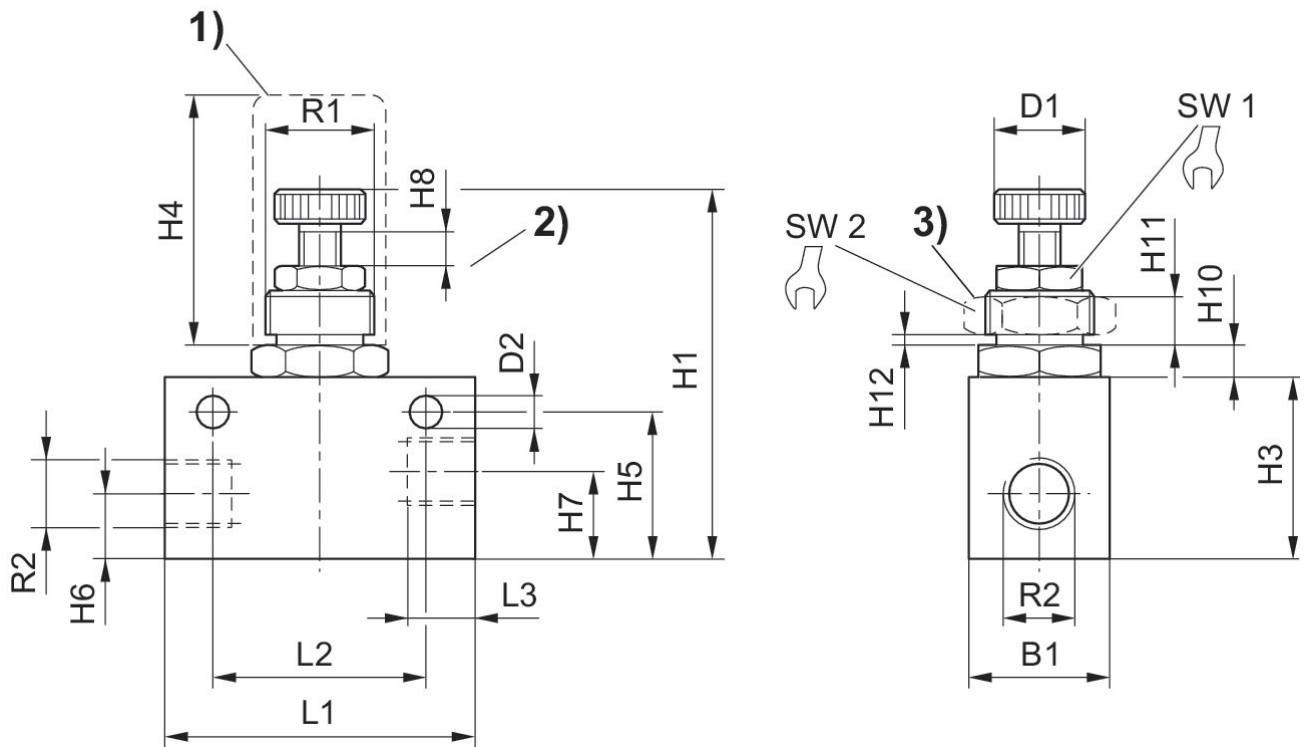
La presión de pilotaje mín. debe alcanzarse, ya que, de lo contrario, podrían producirse conexiones erróneas y, dado el caso, un fallo de válvulas.

El punto de condensación de presión se debe situar como mínimo 15 °C por debajo de la temperatura ambiental y del medio, y debe ser como máx. de 3 °C .

El contenido de aceite del aire comprimido debe permanecer constante durante toda la vida útil.

Utilice solo aceites permitidos por AVENTICS. Encontrará más información en el documento "Información técnica" (disponible en el <https://www.emerson.com/en-us/support>).

Fig. 1



1) caperuza protectora 2) carrera de ajuste del estrangulador 3) tuerca para el montaje en el panel

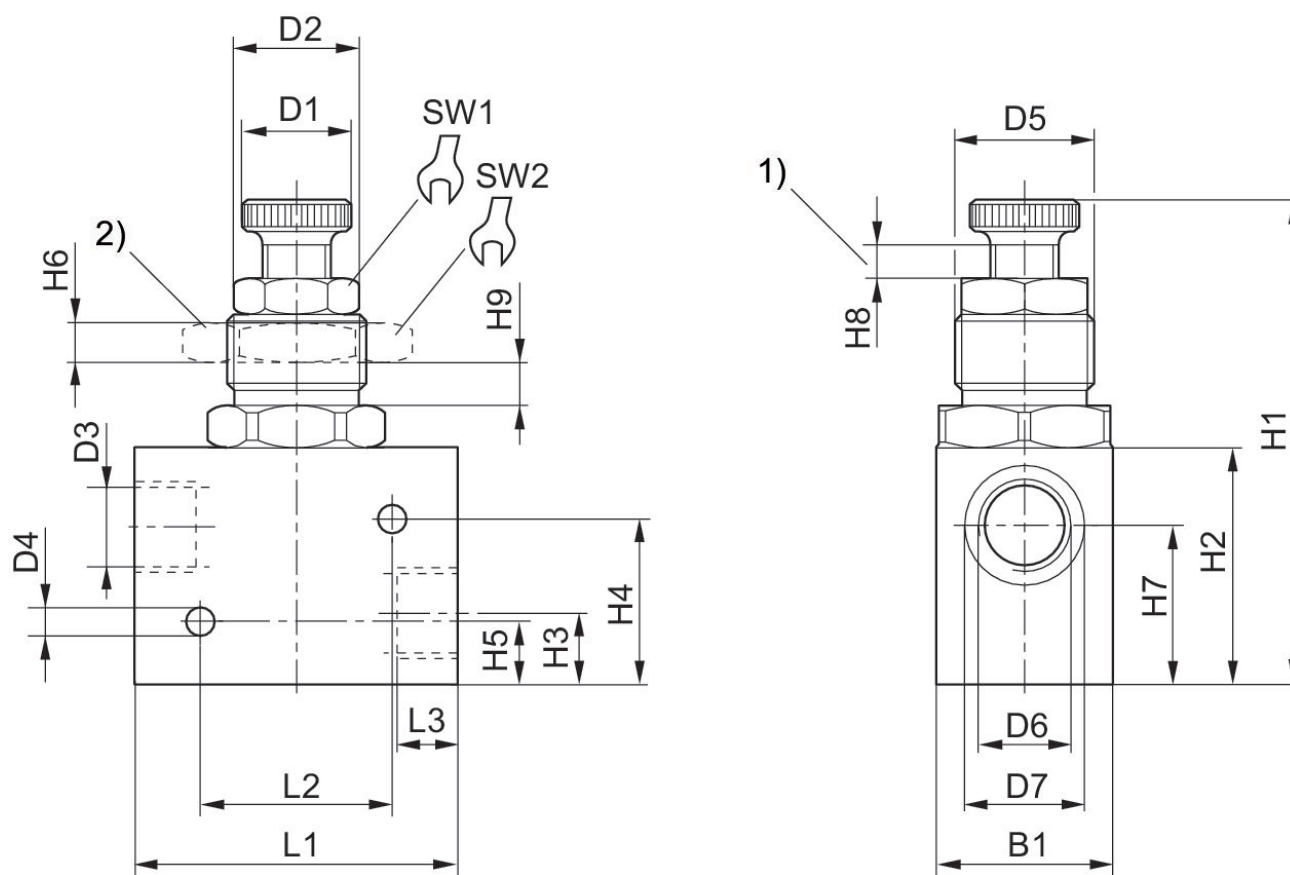
N° de material	Orificio G	R1	R2	B1	D1	D2	H1	H3	H4
0821201010	G 1/8	M12x1	G 1/8	16	9,8	4,5	56	20	35
0821201004	G 1/8	M12x1	G 1/8	16	9,8	4,5	56	20	35
0821201011	G 1/4	M20x1,5	G 1/4	25	15	5,5	70	32	40

0821201011

N° de material	H5	H6	H7	H8	H10	H11	H12	L1	L2
0821201010	16.5	8	8	4	4,2	4	0	35	25
0821201004	16.5	8	8	4	4,2	4	0	35	25
0821201011	26	11	15	5	5.5	6	0	55	38

N° de material	L3	SW1	SW2
0821201010	8	10	17
0821201004	8	10	17
0821201011	12	13	24

Fig. 2



1) ajuste del estrangulador 2) tuerca para el montaje en el panel

N° de material	Orificio G	D1	D2	D3	D4	D5	D6	D7	B1
0821201006	G 1/2	27	27,5	19	6,5	M32x1,5	G1/2	27	40

N° de material	H1	H2	H3	H4	H5	H6	H7	H8	H9
0821201006	120	50	17	40.5	15.5	9	38	8	9

# Serie CH01

2023-12-06

0821201011

---

N° de material	L1	L2	L3	SW1	SW2
0821201006	75.3	45	14	24	46