

Vannes de régulation AVENTICS série CH01

Les vannes de régulation série CH peuvent être utilisées pour des débits nominaux allant jusqu'à 2 800 l/min. La série comprend des versions spéciales avec silencieux intégré et des variantes à visser.



Données techniques

Secteur	Industrie
Pression de service min.	0 bar
Pression de service maxi	10 bar
Température ambiante min.	0 °C
Température ambiante max.	80 °C
Température min. du fluide	0 °C
Température max. du fluide	80 °C
Orifice 1	G 1/4
Orifice 2	G 1/4
Fluide	Air comprimé
Type de raccordement d'air comprimé 2	Taraudage
Type de raccordement d'air comprimé	Taraudage
Orifice d'étranglement Ø	4 mm
Débit Qn	700 l/min
Poids	0.045 kg
Matériau boîtiers	Aluminium
Surface Boîtier	anodisé
Matériau joints	Caoutchouc nitrile (NBR)
Matériau vis d'étranglement	Acier, chromé

Surface vis d'étranglement

galvanisé

Référence

0821201011

Informations techniques

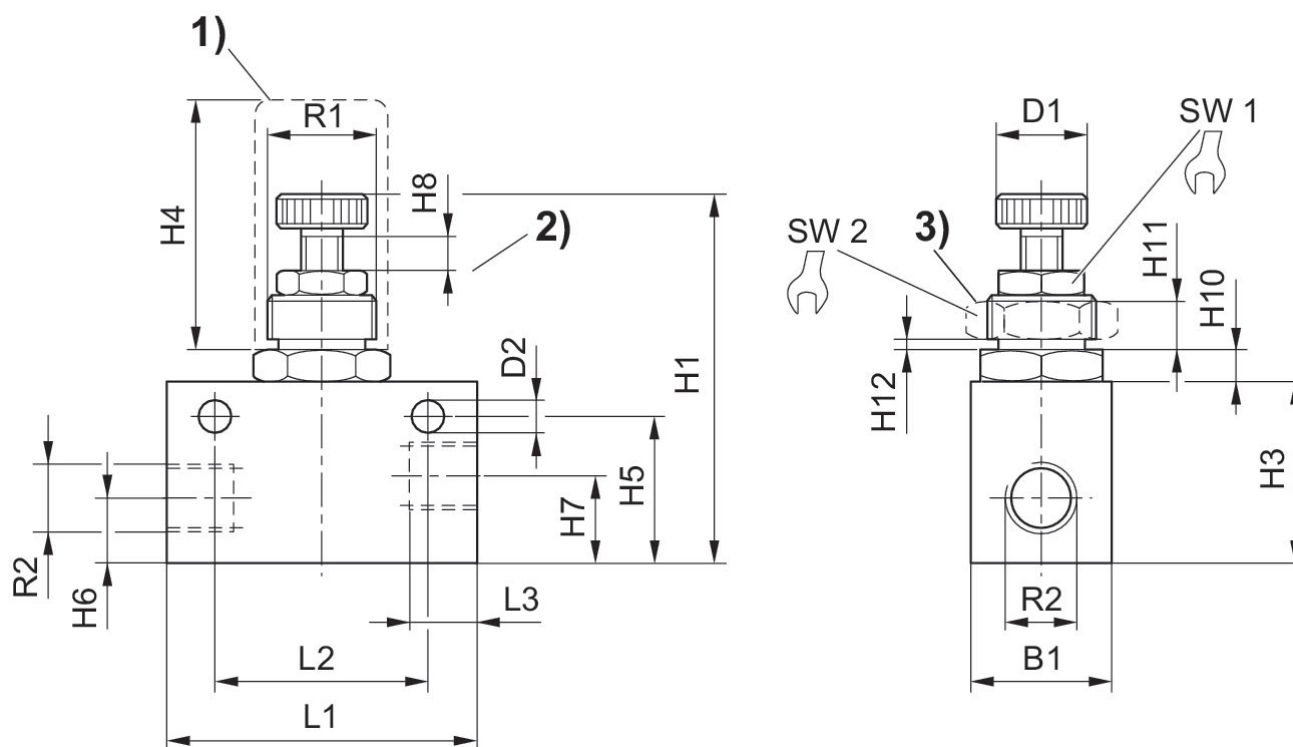
La pression de pilotage minimale min. doit être respectée, sans quoi des commutations intempestives et, le cas échéant, une panne des distributeurs sont susceptibles de se produire !

Le point de rosée sous pression doit se situer à au moins 15 °C sous la température ambiante et la température du fluide et peut atteindre max. 3 °C .

La teneur en huile de l'air comprimé doit rester constante tout au long de la durée de vie.

Exclusivement utiliser des huiles autorisées par AVENTICS. Pour de plus amples informations, se reporter au document « Informations techniques » (disponible dans le <https://www.emerson.com/en-us/support>).

Fig. 1



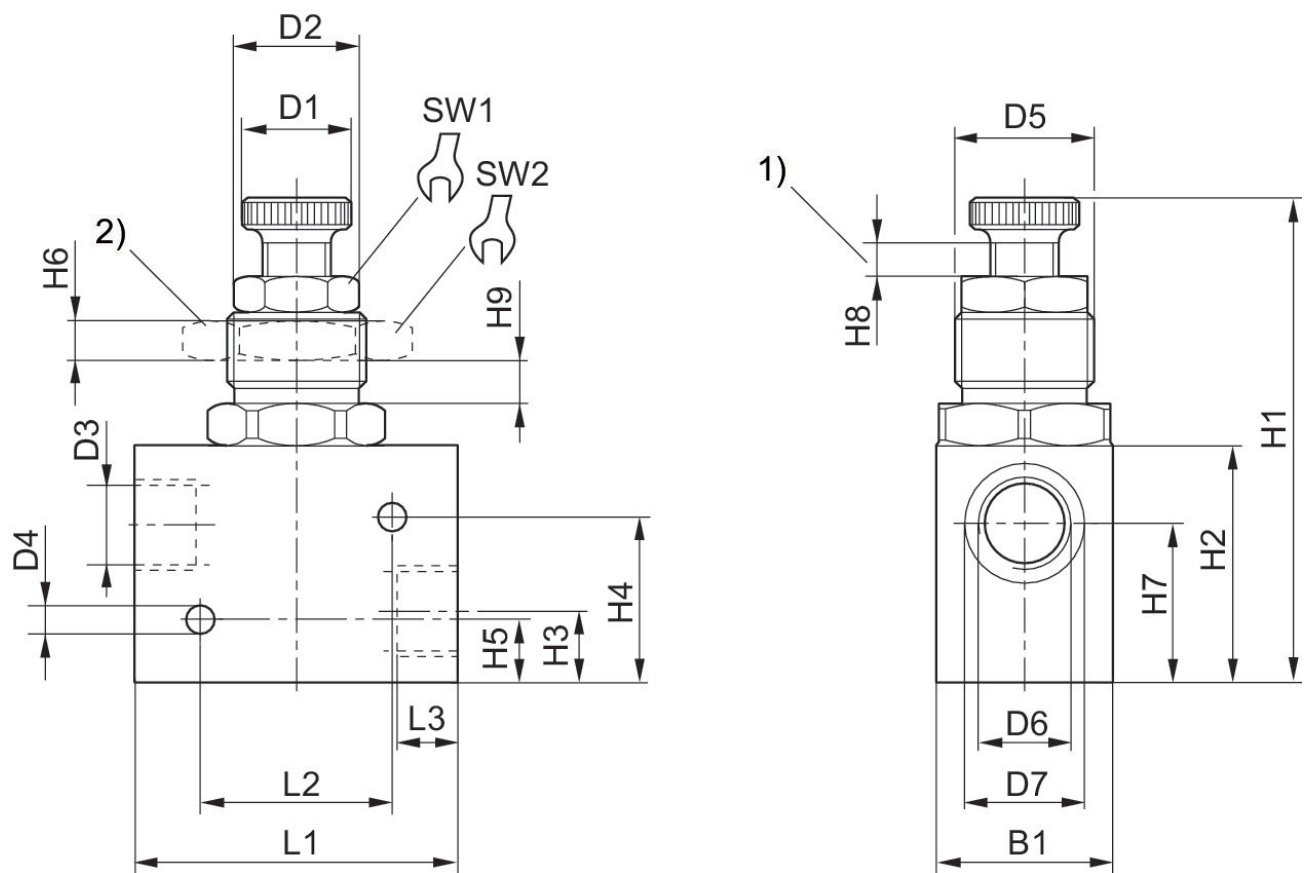
1) Capuchon de protection 2) Course de réglage du limiteur 3) Écrou pour montage de tableau de commande

Référence	Orifice G	R1	R2	B1	D1	D2	H1	H3	H4
0821201010	G 1/8	M12x1	G 1/8	16	9,8	4,5	56	20	35
0821201004	G 1/8	M12x1	G 1/8	16	9,8	4,5	56	20	35
0821201011	G 1/4	M20x1,5	G 1/4	25	15	5,5	70	32	40

Référence	H5	H6	H7	H8	H10	H11	H12	L1	L2
0821201010	16.5	8	8	4	4.2	4	0	35	25
0821201004	16.5	8	8	4	4.2	4	0	35	25
0821201011	26	11	15	5	5.5	6	0	55	38

Référence	L3	SW1	SW2
0821201010	8	10	17
0821201004	8	10	17
0821201011	12	13	24

Fig. 2



1) Course de réglage du limiteur 2) Écrou pour montage de tableau de commande

Référence	Orifice G	D1	D2	D3	D4	D5	D6	D7	B1
0821201006	G 1/2	27	27,5	19	6,5	M32x1,5	G1/2	27	40

Référence	H1	H2	H3	H4	H5	H6	H7	H8	H9
0821201006	120	50	17	40.5	15.5	9	38	8	9

Série CH01

2023-12-06

0821201011

Référence	L1	L2	L3	SW1	SW2
0821201006	75.3	45	14	24	46