

## AVENTICS CH01 系列节流阀

CH 系列节流阀可用于高达 2800 l/min 的标称流量。该系列拥有带一体化消音器和各式螺旋件的特殊型号。



## 技术数据

行业	工业
最小运行压力	0 bar
最大运行压力	10 bar
最低环境温度	0 °C
最高环境温度	80 °C
介质温度最小值	0 °C
介质温度最大值	80 °C
接口1	G 1/2
接口2	G 1/2
介质	压缩空气
压缩空气接口 2 型号	内螺纹
压缩空气接口型号	内螺纹
截流孔通径 Ø	8.5 mm
流量 Qn	2800 l/min
重量	0.17 kg
材料：外壳	铝材
表面 外壳	阳极氧化处理
密封件材料	丙烯树脂
材料 截流螺钉	钢, 镀铬

表面 截流螺钉  
物料号

镀锌  
0821201006

## 技术信息

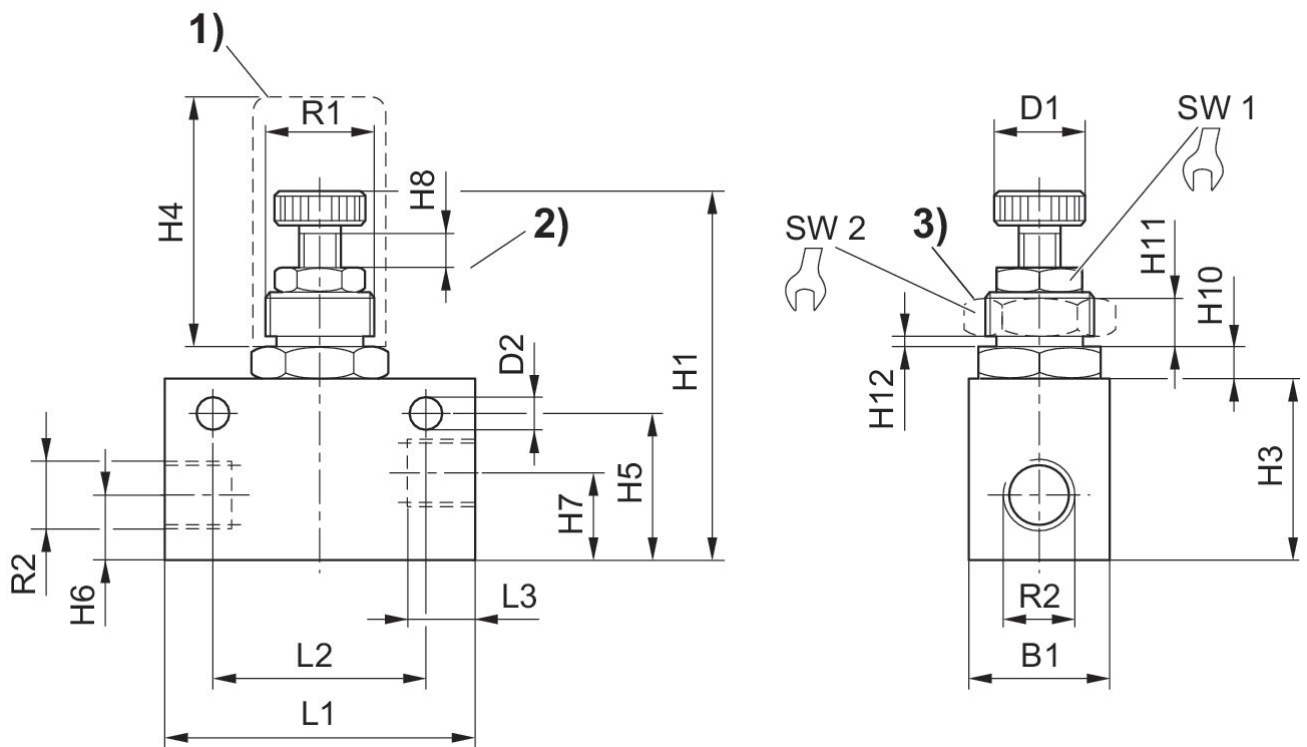
不可超过最小控制压力，否则会导致故障电路和可能发生阀故障！

压力露点必须至少低于环境和介质温度 15 °C，并且允许的最高温度为 3 °C。

压缩空气的油含量必须在整个使用寿命中保持不变。

只可使用经过 AVENTICS 公司许可的油。详细信息请参见文档“技术信息” (<https://www.emerson.com/en-us/support> 中获取)。

Fig. 1



1) 防护盖 2) 节流器的调节通道 3) 配电盘的螺母

物料号	接口 G	R1	R2	B1	D1	D2	H1	H3	H4
0821201010	G 1/8	M12x1	G 1/8	16	9,8	4,5	56	20	35
0821201004	G 1/8	M12x1	G 1/8	16	9,8	4,5	56	20	35
0821201011	G 1/4	M20x1,5	G 1/4	25	15	5,5	70	32	40

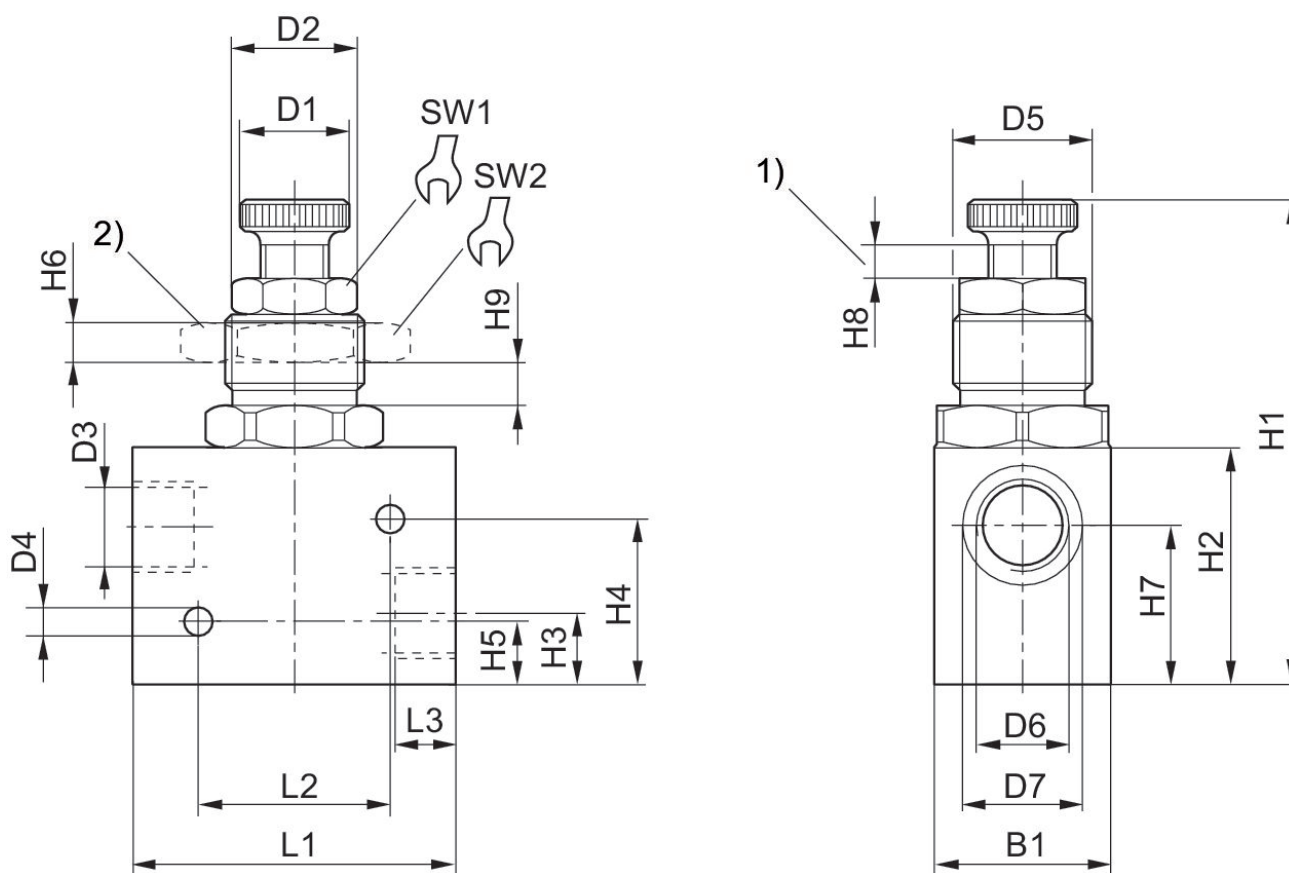
物料号	H5	H6	H7	H8	H10	H11	H12	L1	L2
0821201010	16.5	8	8	4	4,2	4	0	35	25
0821201004	16.5	8	8	4	4,2	4	0	35	25

0821201006

物料号	H5	H6	H7	H8	H10	H11	H12	L1	L2
0821201011	26	11	15	5	5.5	6	0	55	38

物料号	L3	SW1	SW2
0821201010	8	10	17
0821201004	8	10	17
0821201011	12	13	24

Fig. 2



1) 节流器的调节通道 2) 配电盘的螺母

物料号	接口 G	D1	D2	D3	D4	D5	D6	D7	B1
0821201006	G 1/2	27	27,5	19	6,5	M32x1,5	G1/2	27	40

物料号	H1	H2	H3	H4	H5	H6	H7	H8	H9
0821201006	120	50	17	40.5	15.5	9	38	8	9

物料号	L1	L2	L3	SW1	SW2
0821201006	75.3	45	14	24	46