

# Serie CH01

0821201006

Serie CH01

■  $Q_n = [[38] \text{ l/min}] \dots [[2800] \text{ l/min}]$



## Technische Daten

Branche  
Industrie

Betriebsdruck min.  
0 bar

Betriebsdruck max.  
10 bar

Umgebungstemperatur min.  
0 °C

Umgebungstemperatur max.  
80 °C

Mediumtemperatur min.  
0 °C

Mediumtemperatur max.  
80 °C

Anschluss 1  
G 1/2

Anschluss 2  
G 1/2

Medium  
Druckluft

Typ Druckluftanschluss 2  
Innengewinde

Typ Druckluftanschluss  
Innengewinde

Drosselbohrung Ø  
8.5 mm

Durchfluss  $Q_n$   
2800 l/min

Gewicht  
0.17 kg

Werkstoff Gehäuse  
Aluminium

Oberfläche Gehäuse  
eloxiert

Werkstoff Dichtungen  
Acrylnitril-Butadien-Kautschuk

Werkstoff Drosselschraube  
Stahl  
Oberfläche Drosselschraube  
verzinkt

Materialnummer  
0821201006

## Technische Informationen

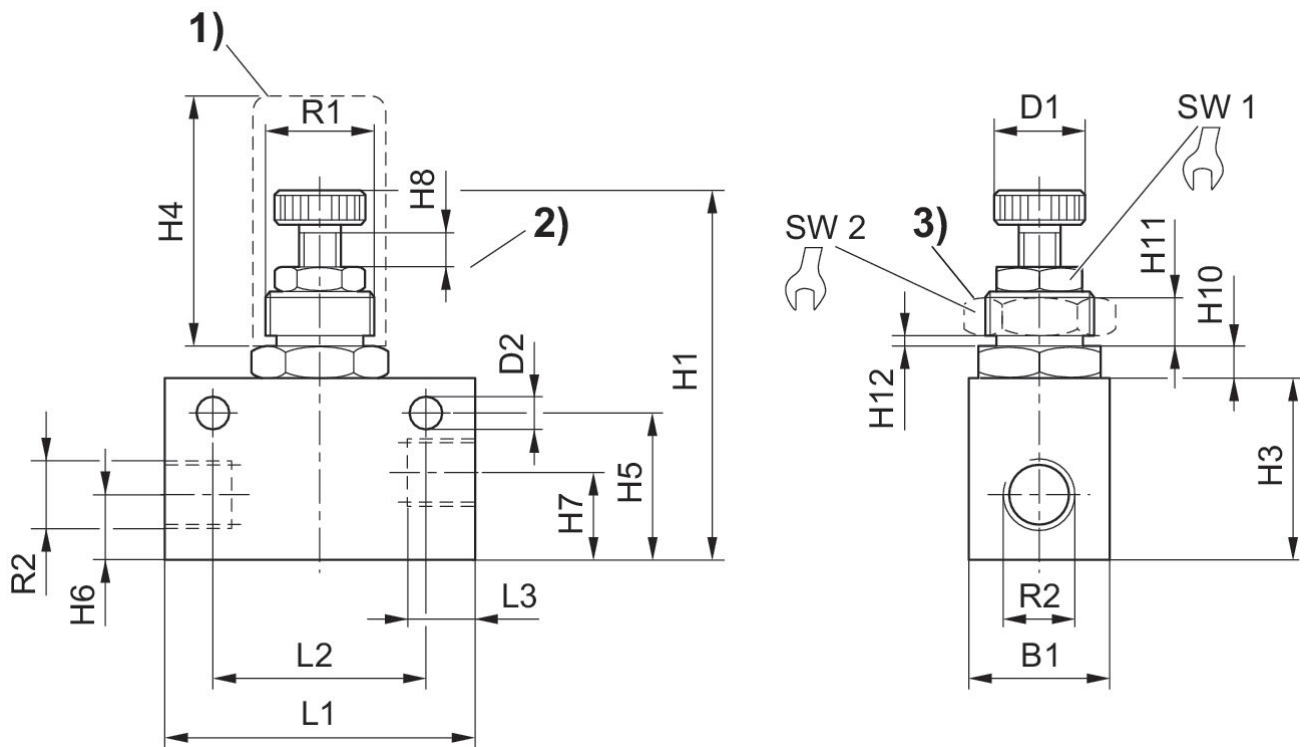
Der min. Steuerdruck darf nicht unterschritten werden, da es sonst zu Fehlschaltungen und ggf. Ventilausfall kommen kann!

Der Drucktaupunkt muss mindestens 15 °C unter der Umgebungs- und Mediumtemperatur liegen und darf max. 3 °C betragen.

Der Ölgehalt der Druckluft muss über die gesamte Lebensdauer konstant bleiben.

Verwenden Sie ausschließlich von AVENTICS zugelassene Öle. Weitere Informationen finden Sie im Dokument „Technische Informationen“ (erhältlich im <https://www.emerson.com/de-de/support>).

Fig. 1



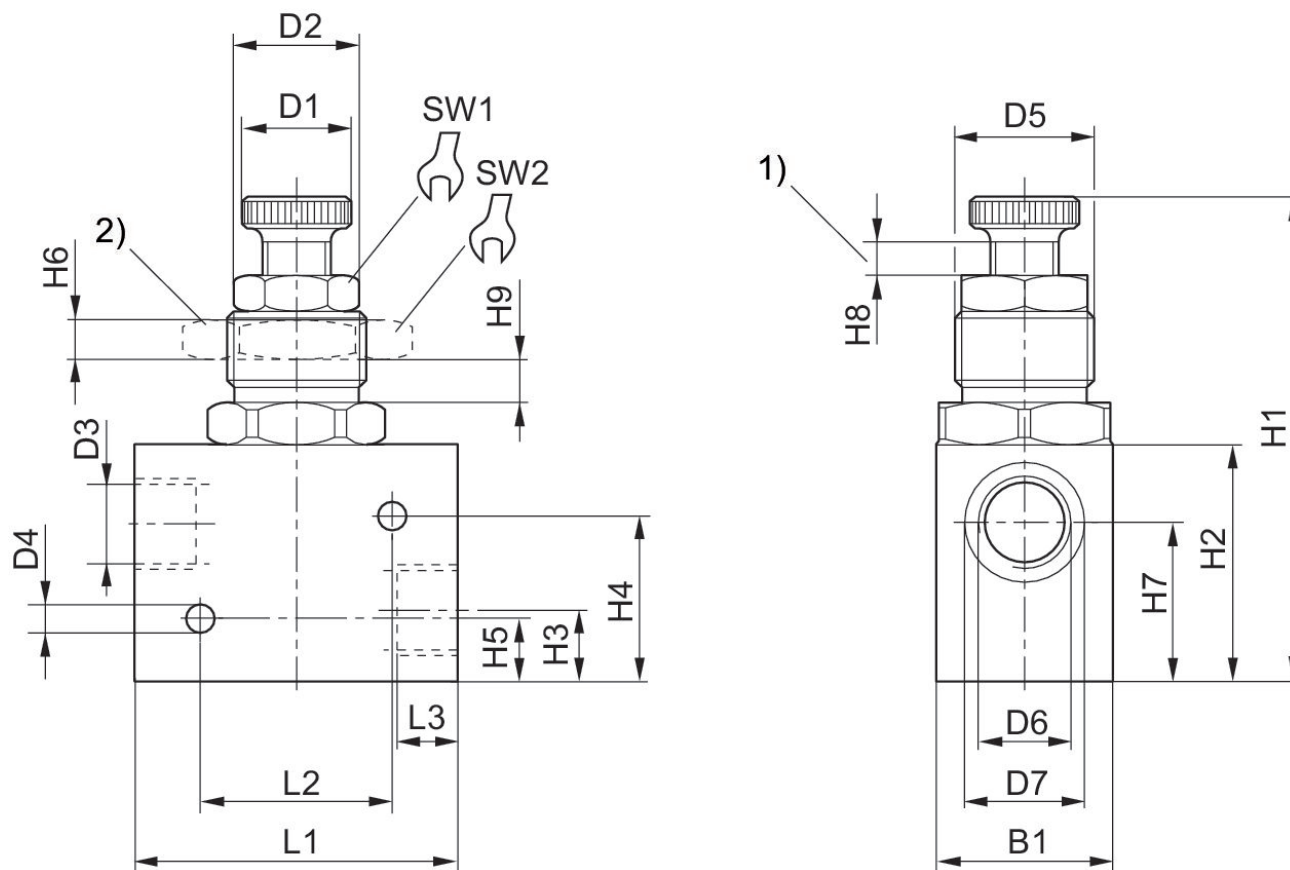
1) Schutzkappe 2) Verstellweg der Drossel 3) Mutter für Schalttafelanbau

Materialnummer	Anschluss G	R1	R2	B1	D1	D2	H1	H3	H4
0821201010	G 1/8	M12x1	G 1/8	16	9,8	4,5	56	20	35
0821201004	G 1/8	M12x1	G 1/8	16	9,8	4,5	56	20	35
0821201011	G 1/4	M20x1,5	G 1/4	25	15	5,5	70	32	40

Material-nummer	H5	H6	H7	H8	H10	H11	H12	L1	L2
0821201010	16.5	8	8	4	4,2	4	0	35	25
0821201004	16.5	8	8	4	4,2	4	0	35	25
0821201011	26	11	15	5	5.5	6	0	55	38

Material-nummer	L3	SW1	SW2
0821201010	8	10	17
0821201004	8	10	17
0821201011	12	13	24

Fig. 2



1) Verstellweg der Drossel 2) Mutter für Schalttafelbau

Material-nummer	Anschluss G	D1	D2	D3	D4	D5	D6	D7	B1
0821201006	G 1/2	27	27,5	19	6,5	M32x1,5	G1/2	27	40

Material- nummer	H1	H2	H3	H4	H5	H6	H7	H8	H9
0821201006	120	50	17	40.5	15.5	9	38	8	9

Material- nummer	L1	L2	L3	SW1	SW2
0821201006	75.3	45	14	24	46