

AVENTICS série CH01 Válvulas de regulação de vazão

As válvulas de regulação de vazão Série CH podem ser usadas para vazões nominais de até 2.800 l/min. A série tem versões especiais com silenciador integrado e variações de montagem por parafusamento.



Dados técnicos

Setor	Indústria
Pressão de operação mín.	0 bar
Pressão de operação máx.	10 bar
Temperatura ambiente mín.	0 °C
Temperatura ambiente máx.	80 °C
Temperatura mín. do#fluido.	0 °C
Temperatura máx. do#fluido.	80 °C
Conexão 1	G 1/8
Conexão 2	G 1/8
Fluido	Ar comprimido
Tipo conexão de ar comprimido 2	Rosca interna
Tipo de conexão de ar comprimido	Rosca interna
Furo de estrangulamento Ø	2 mm
Fluxo Qn	140 l/min
Peso	0.035 kg
Material de caixa	Alumínio
Superfície Caixa	anodizado
Material de vedações	Borracha de acrilonitrila butadieno
Material parafuso de estrangulamento	Aço, cromado

Superfície parafuso de estrangulamento

zincado

Nº de material

0821201004

Informações técnicas

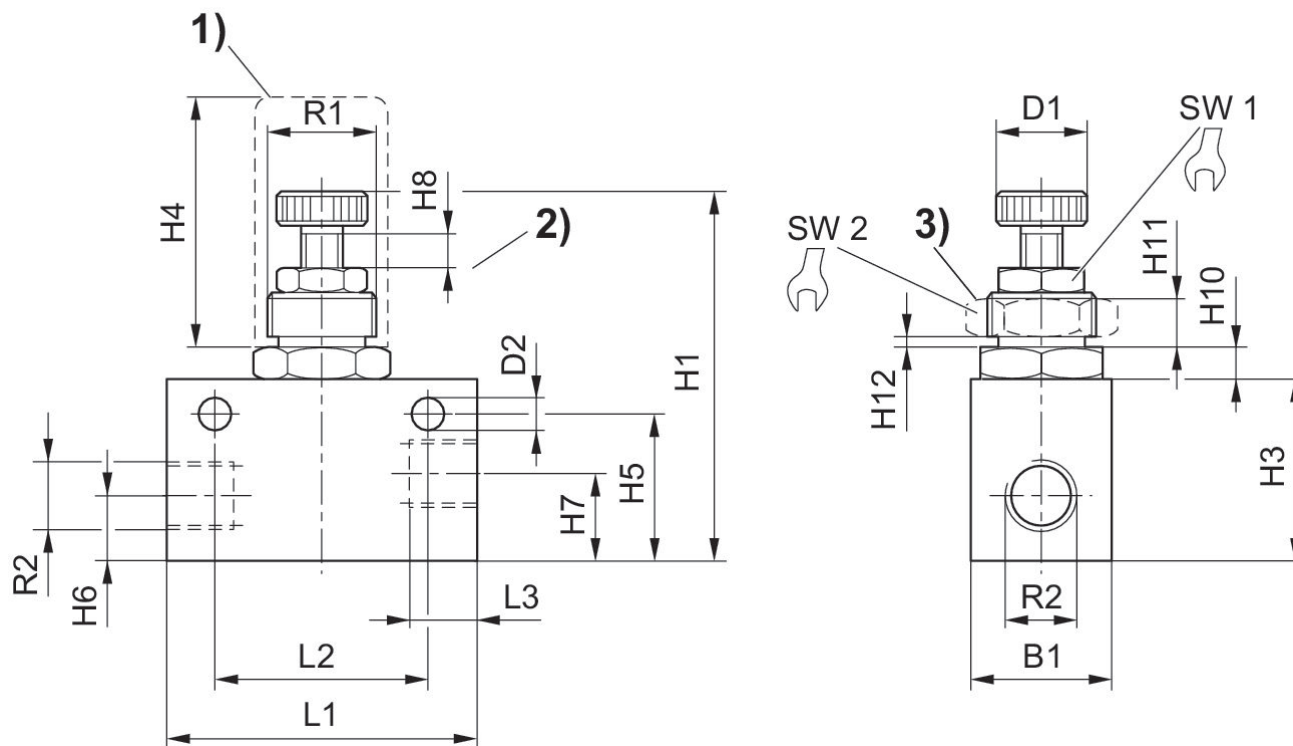
A pressão de comando mínima deve ser alcançada, caso contrário podem ser verificadas comutações incorretas e, eventualmente, falha nas válvulas!

O ponto de condensação de pressão deve ser pelo menos 15 °C abaixo da temperatura ambiente e do fluido e um máximo de 3 °C .

O teor de óleo do ar comprimido deve permanecer constante durante toda a vida útil.

Por favor, use exclusivamente óleos autorizados pela AVENTICS. Para mais informações consulte o documento "Informações técnicas" (disponíveis no <https://www.emerson.com/en-us/support>).

Fig. 1



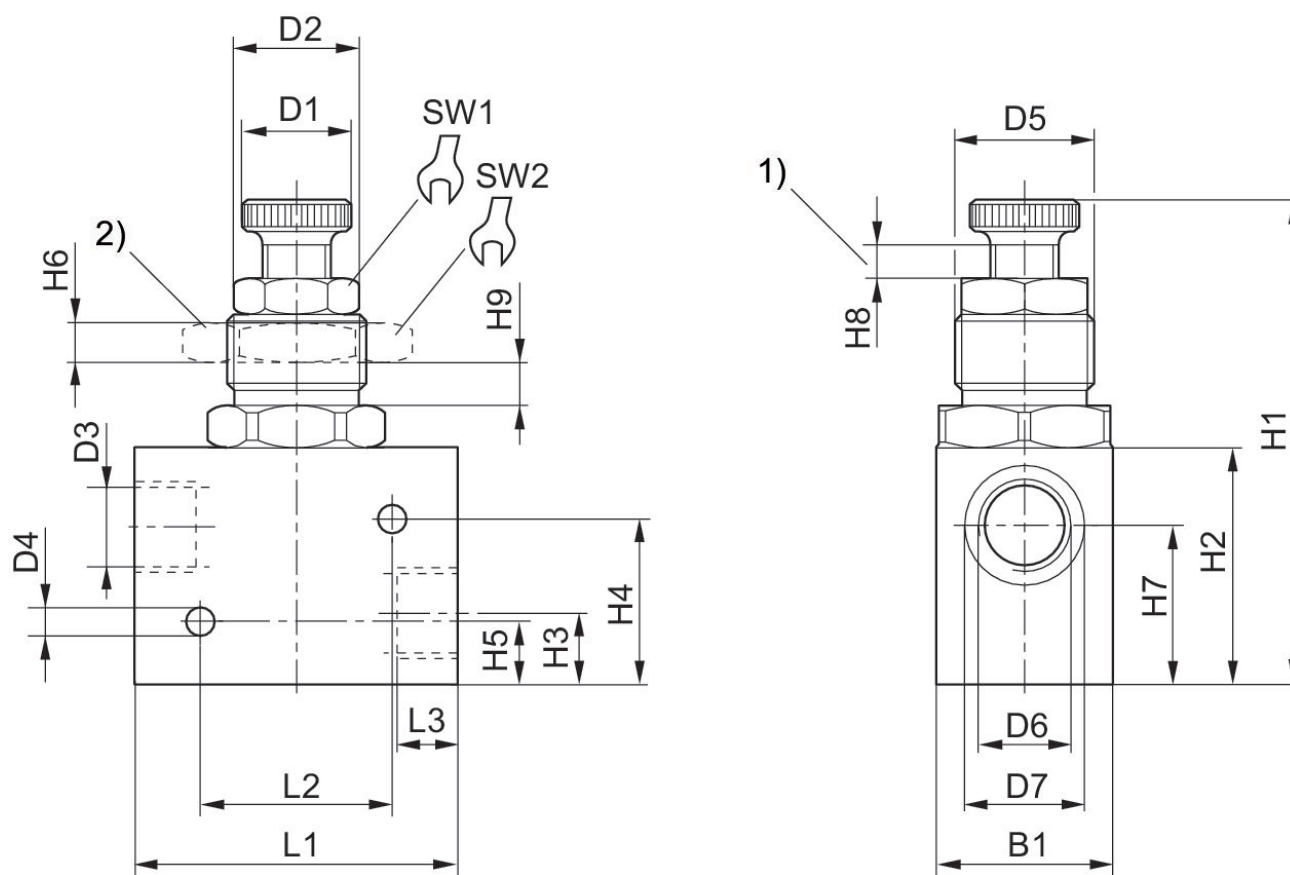
1) tampa protetora 2) curso de deslocamento do estrangulador 3) porca para montagem do painel elétrico

Nº de material	Conexão G	R1	R2	B1	D1	D2	H1	H3	H4
0821201010	G 1/8	M12x1	G 1/8	16	9,8	4,5	56	20	35
0821201004	G 1/8	M12x1	G 1/8	16	9,8	4,5	56	20	35
0821201011	G 1/4	M20x1,5	G 1/4	25	15	5,5	70	32	40

N° de material	H5	H6	H7	H8	H10	H11	H12	L1	L2
0821201010	16.5	8	8	4	4,2	4	0	35	25
0821201004	16.5	8	8	4	4,2	4	0	35	25
0821201011	26	11	15	5	5.5	6	0	55	38

N° de material	L3	SW1	SW2
0821201010	8	10	17
0821201004	8	10	17
0821201011	12	13	24

Fig. 2



1) curso de deslocamento do estrangulador 2) porca para montagem do painel elétrico

N° de material	Conexão G	D1	D2	D3	D4	D5	D6	D7	B1
0821201006	G 1/2	27	27,5	19	6,5	M32x1,5	G1/2	27	40

N° de material	H1	H2	H3	H4	H5	H6	H7	H8	H9
0821201006	120	50	17	40.5	15.5	9	38	8	9

Série CH01

2023-12-06

0821201004

N° de material	L1	L2	L3	SW1	SW2
0821201006	75.3	45	14	24	46