

AVENTICS CH01 シリーズ スロットルバルブ

CH シリーズ スロットルバルブは、最大 2,800 l/min の公称流量に使用できます。このシリーズは、サイレンサとねじ込み式のバリエーションが統合された特別なバージョンを備えています。



技術データ

ブランチ	産業
作動圧力 (最小)	0 bar
作動圧力の最大値	10 bar
最少周囲温度	0 °C
最高周囲温度	80 °C
最小の媒体温度	0 °C
最大の媒体温度	80 °C
ポート 1	G 1/8
ポート 2	G 1/8
中間	圧縮空気
圧縮空気接続タイプ2	雌ねじ
圧縮空気接続タイプ	雌ねじ
スロットル穴径	2 mm
吐出 Qn	140 l/min
重量	0.035 kg
材質 ハウジング	アルミニウム
表面 ハウジング	陽極酸化処理
材質 ガスケット	アクリルニトリル・ブタディエンゴム
材質 スロットルスクリュー	スチール, クロムメッキ

表面 スロットスクリュー
マテリアル番号

亜鉛めっき
0821201004

技術情報

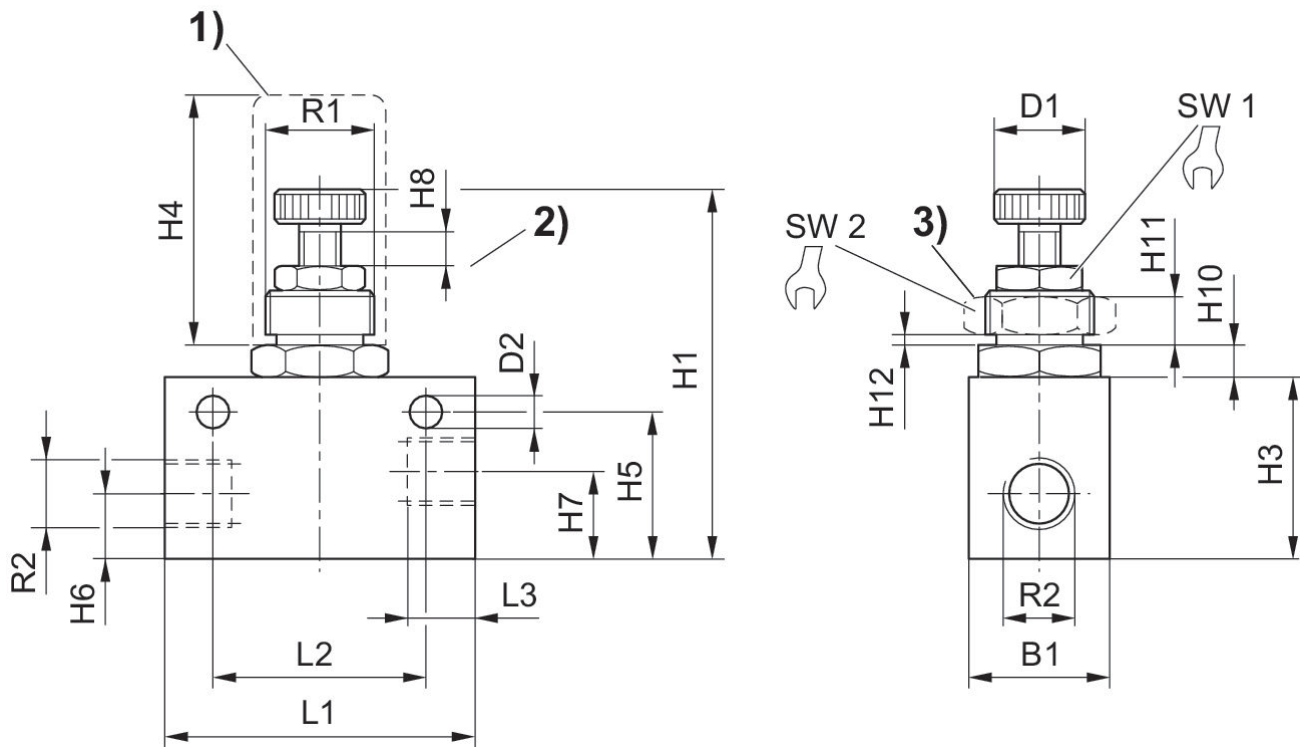
最小制御圧力に従ってください。従わない場合、切り換えに不備が発生し、弁が正しく機能しないおそれがあります！

圧力露点は、環境温度および媒体温度を最低 15 °C 下回る必要があります。最高温度は 3 °C です。

圧縮空気のオイル含有量は、寿命全体をとおして一定である必要があります。

AVENTICS が承認するオイルのみをお使いください。詳細は、「技術情報」という文書をご覧ください (<https://www.emerson.com/en-us/support> にございます)。

Fig. 1



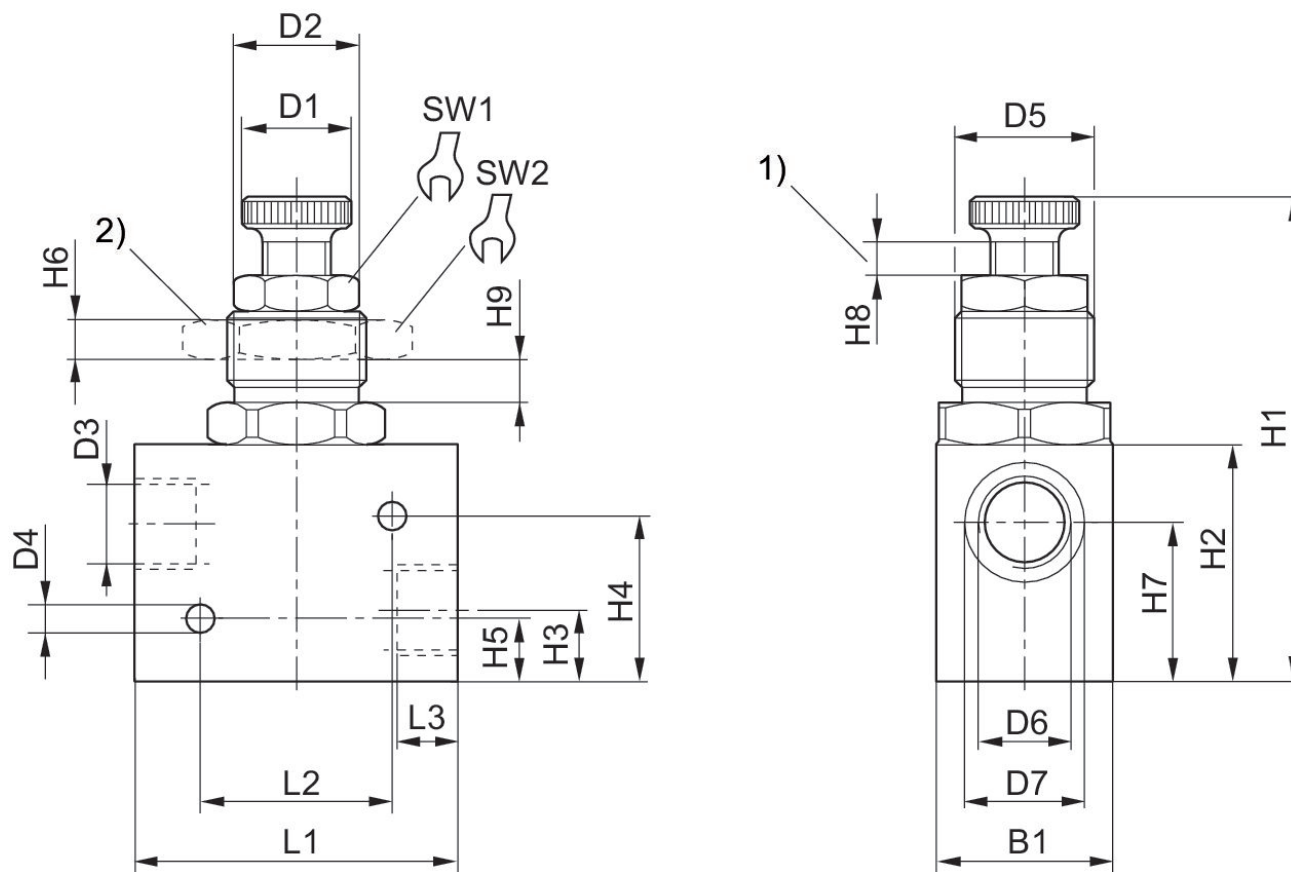
1) 保護キャップ 2) 絞りの調節路 3) パネル取付け用ナット

マテリアル番号	ポート G	R1	R2	B1	D1	D2	H1	H3	H4
0821201010	G 1/8	M12x1	G 1/8	16	9,8	4,5	56	20	35
0821201004	G 1/8	M12x1	G 1/8	16	9,8	4,5	56	20	35
0821201011	G 1/4	M20x1,5	G 1/4	25	15	5,5	70	32	40

マテリアル番号	H5	H6	H7	H8	H10	H11	H12	L1	L2
0821201010	16.5	8	8	4	4.2	4	0	35	25
0821201004	16.5	8	8	4	4.2	4	0	35	25
0821201011	26	11	15	5	5.5	6	0	55	38

マテリアル番号	L3	SW1	SW2
0821201010	8	10	17
0821201004	8	10	17
0821201011	12	13	24

Fig. 2



1) 絞りの調節路 2) パネル取付け用ナット

マテリアル番号	ポート G	D1	D2	D3	D4	D5	D6	D7	B1
0821201006	G 1/2	27	27.5	19	6.5	M32x1.5	G1/2	27	40

マテリアル番号	H1	H2	H3	H4	H5	H6	H7	H8	H9
0821201006	120	50	17	40.5	15.5	9	38	8	9

マテリアル番号	L1	L2	L3	SW1	SW2
0821201006	75.3	45	14	24	46