

Valvole di registrazione AVENTICS serie CH01

Le valvole di registrazione della serie CH possono essere utilizzate per portate nominali fino a 2.800 l/min. La serie presenta versioni speciali con silenziatore integrato e varianti ad avvitamento.



Dati tecnici

Settore	Industria
Pressione di esercizio min.	0 bar
Pressione di esercizio max.	10 bar
Temperatura ambiente min.	0 °C
Temperatura ambiente max.	80 °C
Temperatura del fluido min.	0 °C
Temperatura del fluido max.	80 °C
Attacco 1	G 1/8
Attacco 2	G 1/8
Fluido	Aria compressa
Tipo di raccordo aria compressa 2	Filettatura interna
Tipo di raccordo aria compressa	Filettatura interna
Foro di strozzamento Ø	2 mm
Portata Qn	140 l/min
Peso	0.035 kg
Materiale corpo	Alluminio
Superficie Corpo	anodizzato
Materiale guarnizioni	Gomma acrilonitrile-butadiene
Materiale vite di strozzamento	Acciaio, cromato

Superficie vite di strozzamento

zincato

Codice

0821201004

Informazioni tecniche

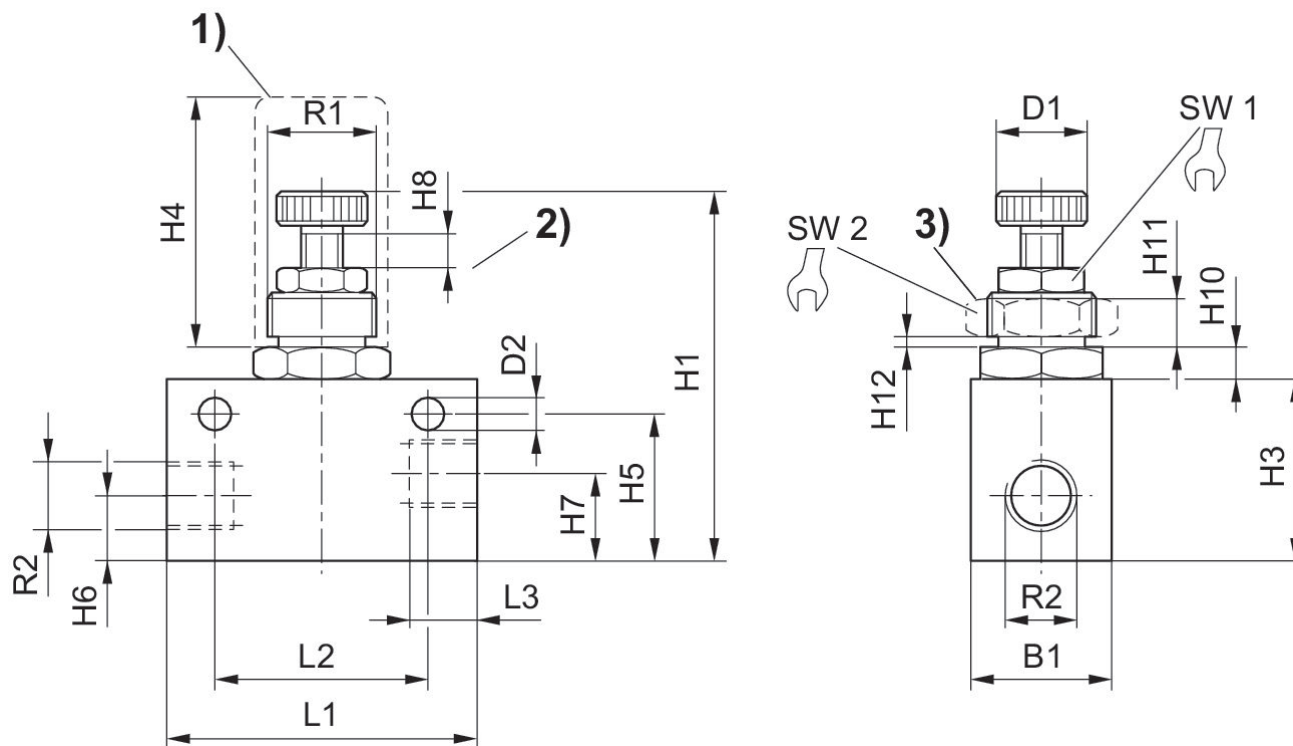
Non è consentito non raggiungere la pressione di pilotaggio min., poiché altrimenti è possibile che si verifichino commutazioni errate ed eventualmente guasti alle valvole!

Il punto di rugiada in pressione deve essere inferiore alla temperatura ambiente e a quella del fluido di almeno 15 °C e non superare il valore di 3 °C .

Il contenuto di olio dell'aria compressa deve rimanere costante per tutta la durata.

Utilizzare esclusivamente oli omologati da AVENTICS. Per maggiori informazioni consultare il documento "Informazioni tecniche" (disponibile nel <https://www.emerson.com/en-us/support>).

Fig. 1



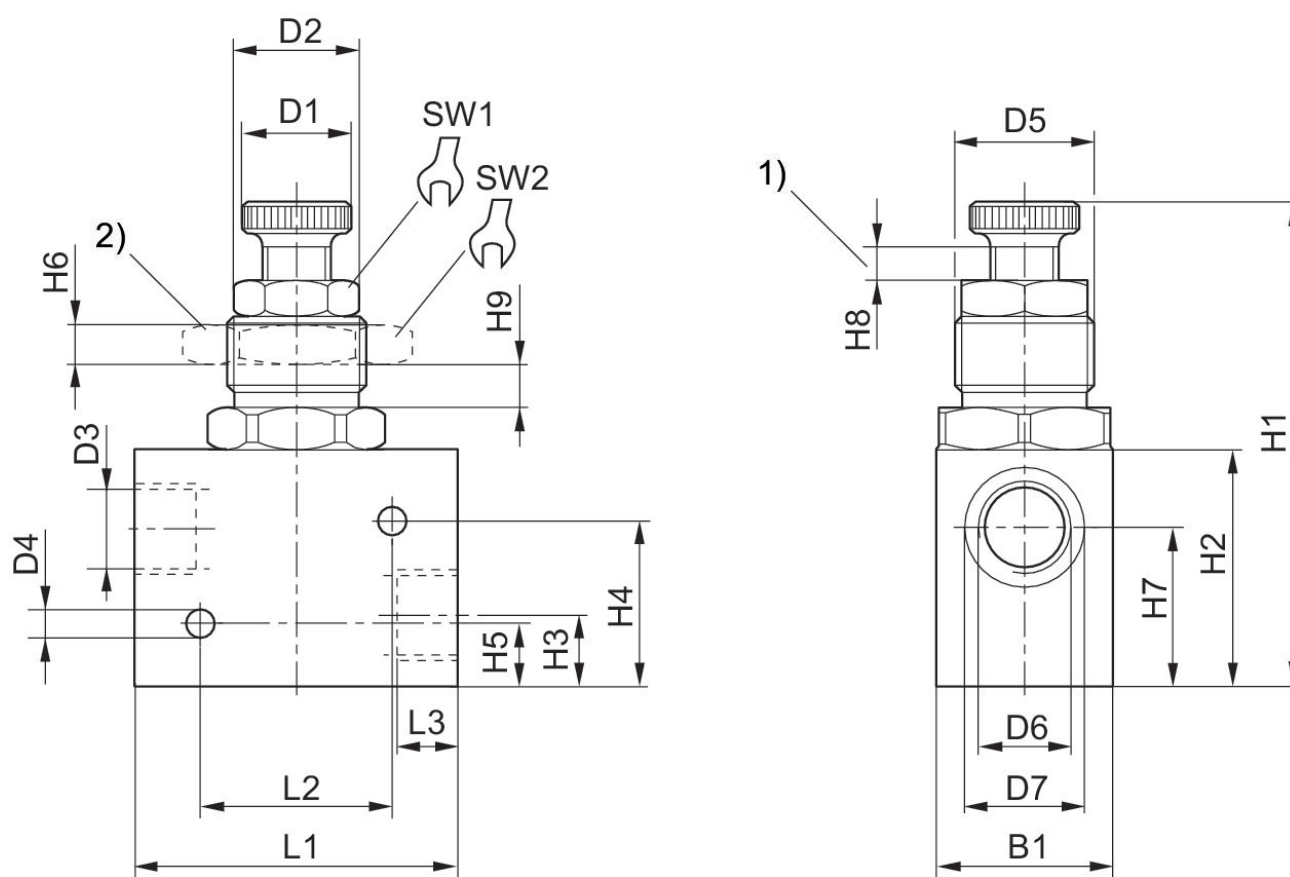
1) tappo di protezione 2) percorso di regolazione dello strozzamento 3) dado per montaggio a quadro

Codice	Raccordo G	R1	R2	B1	D1	D2	H1	H3	H4
0821201010	G 1/8	M12x1	G 1/8	16	9,8	4,5	56	20	35
0821201004	G 1/8	M12x1	G 1/8	16	9,8	4,5	56	20	35
0821201011	G 1/4	M20x1,5	G 1/4	25	15	5,5	70	32	40

Codice	H5	H6	H7	H8	H10	H11	H12	L1	L2
0821201010	16.5	8	8	4	4,2	4	0	35	25
0821201004	16.5	8	8	4	4,2	4	0	35	25
0821201011	26	11	15	5	5.5	6	0	55	38

Codice	L3	SW1	SW2
0821201010	8	10	17
0821201004	8	10	17
0821201011	12	13	24

Fig. 2



1) percorso di regolazione dello strozzamento 2) dado per montaggio a quadro

Codice	Raccordo G	D1	D2	D3	D4	D5	D6	D7	B1
0821201006	G 1/2	27	27,5	19	6,5	M32x1,5	G1/2	27	40

Codice	H1	H2	H3	H4	H5	H6	H7	H8	H9
0821201006	120	50	17	40.5	15.5	9	38	8	9

Serie CH01

2023-12-06

0821201004

Codice	L1	L2	L3	SW1	SW2
0821201006	75.3	45	14	24	46