

Serie CH01

0821201004

Serie CH01

■ $Q_n = [[38] \text{ l/min}] \dots [[2800] \text{ l/min}]$



Technische Daten

Branche
Industrie

Betriebsdruck min.
0 bar

Betriebsdruck max.
10 bar

Umgebungstemperatur min.
0 °C

Umgebungstemperatur max.
80 °C

Mediumtemperatur min.
0 °C

Mediumtemperatur max.
80 °C

Anschluss 1
G 1/8

Anschluss 2
G 1/8

Medium
Druckluft

Typ Druckluftanschluss 2
Innengewinde

Typ Druckluftanschluss
Innengewinde

Drosselbohrung Ø
2 mm

Durchfluss Q_n
140 l/min

Gewicht
0.035 kg

Werkstoff Gehäuse
Aluminium

Oberfläche Gehäuse
eloxiert

Werkstoff Dichtungen
Acrylnitril-Butadien-Kautschuk

Werkstoff Drosselschraube
Stahl
Oberfläche Drosselschraube
verzinkt

Materialnummer
0821201004

Technische Informationen

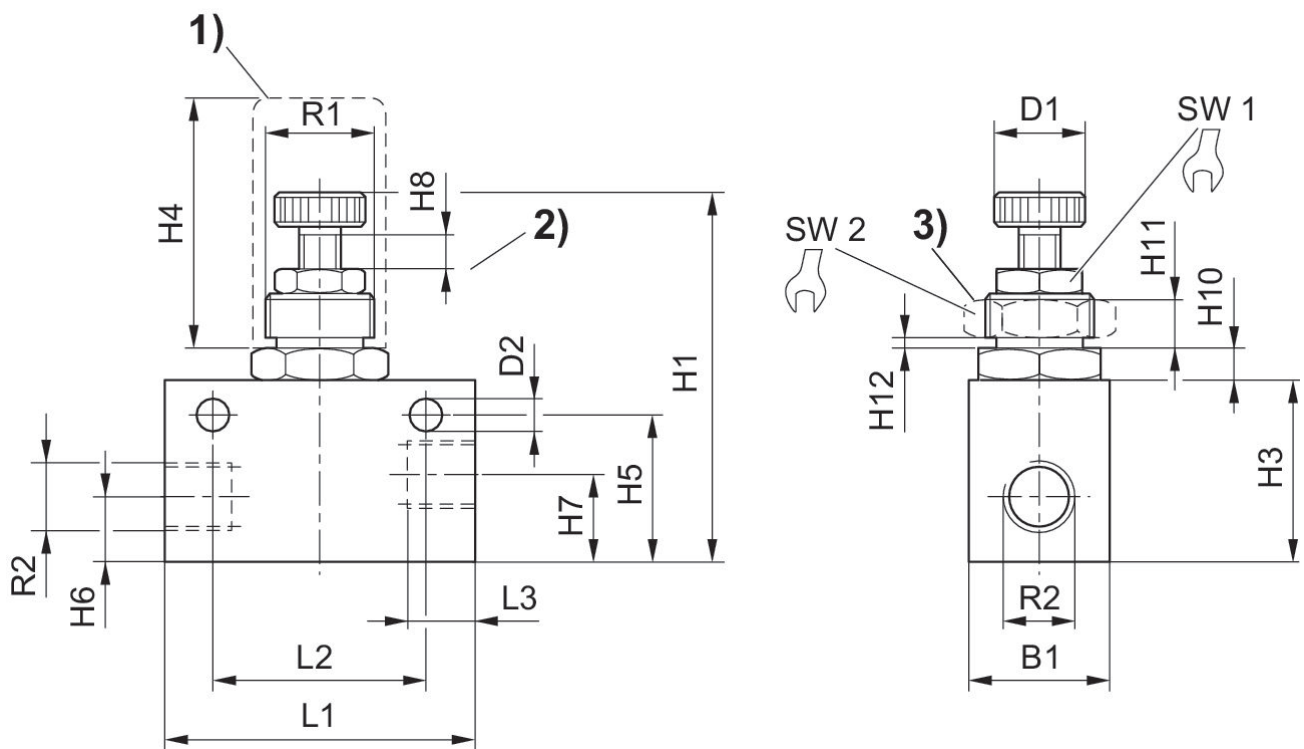
Der min. Steuerdruck darf nicht unterschritten werden, da es sonst zu Fehlschaltungen und ggf. Ventilausfall kommen kann!

Der Drucktaupunkt muss mindestens 15 °C unter der Umgebungs- und Mediumtemperatur liegen und darf max. 3 °C betragen.

Der Ölgehalt der Druckluft muss über die gesamte Lebensdauer konstant bleiben.

Verwenden Sie ausschließlich von AVENTICS zugelassene Öle. Weitere Informationen finden Sie im Dokument „Technische Informationen“ (erhältlich im <https://www.emerson.com/de-de/support>).

Fig. 1



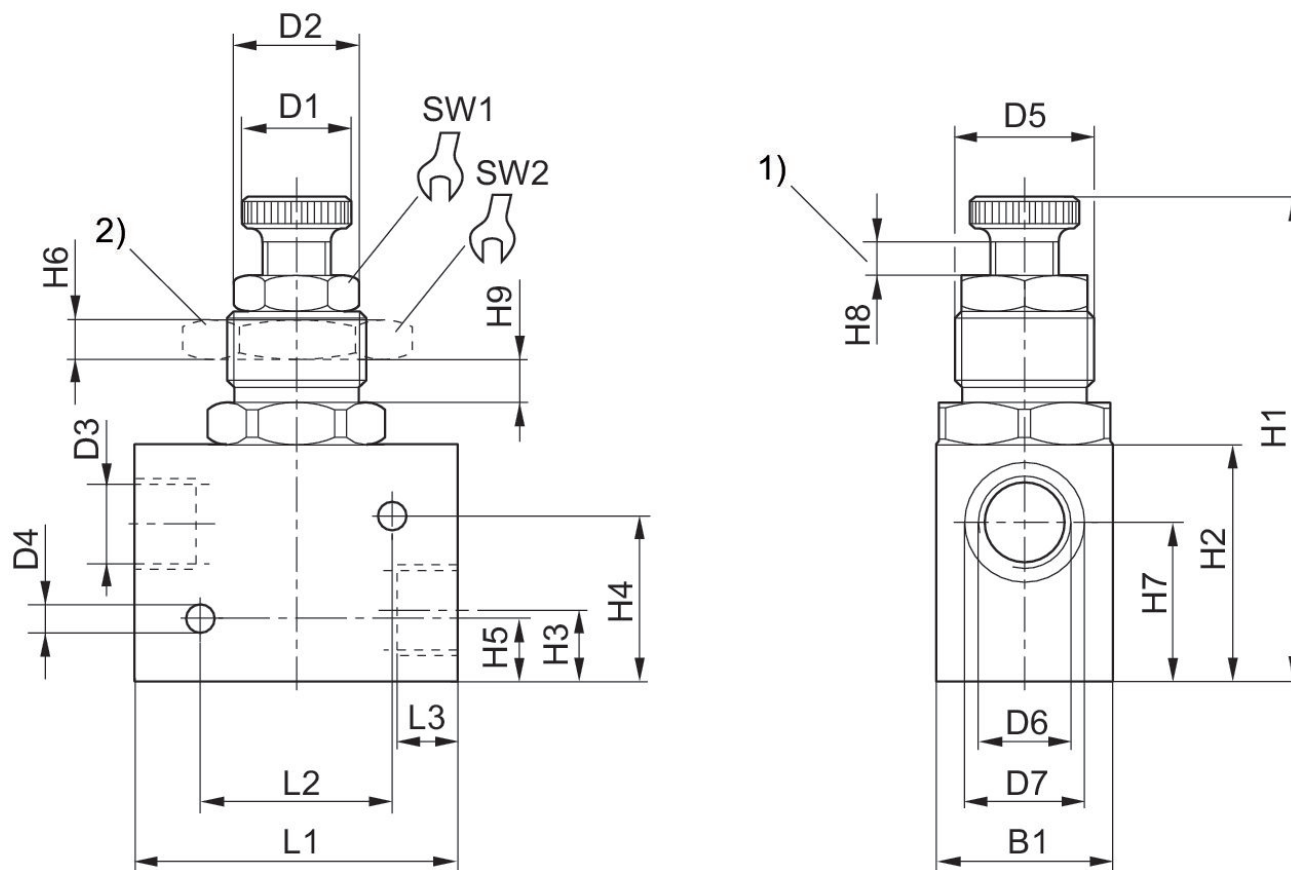
1) Schutzkappe 2) Verstellweg der Drossel 3) Mutter für Schalttafelanbau

Materialnummer	Anschluss G	R1	R2	B1	D1	D2	H1	H3	H4
0821201010	G 1/8	M12x1	G 1/8	16	9,8	4,5	56	20	35
0821201004	G 1/8	M12x1	G 1/8	16	9,8	4,5	56	20	35
0821201011	G 1/4	M20x1,5	G 1/4	25	15	5,5	70	32	40

Material-nummer	H5	H6	H7	H8	H10	H11	H12	L1	L2
0821201010	16.5	8	8	4	4,2	4	0	35	25
0821201004	16.5	8	8	4	4,2	4	0	35	25
0821201011	26	11	15	5	5.5	6	0	55	38

Material-nummer	L3	SW1	SW2
0821201010	8	10	17
0821201004	8	10	17
0821201011	12	13	24

Fig. 2



1) Verstellweg der Drossel 2) Mutter für Schalttafelbau

Material-nummer	Anschluss G	D1	D2	D3	D4	D5	D6	D7	B1
0821201006	G 1/2	27	27,5	19	6,5	M32x1,5	G1/2	27	40

Material- nummer	H1	H2	H3	H4	H5	H6	H7	H8	H9
0821201006	120	50	17	40.5	15.5	9	38	8	9

Material- nummer	L1	L2	L3	SW1	SW2
0821201006	75.3	45	14	24	46