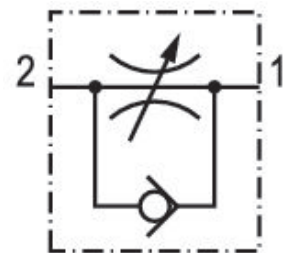


Drosselrückschlagventil, Serie CC02-AL

0821200253

Allgemeine Serieninformationen
AVENTICS Serie CC02 Drossel-
Rückschlagventile

- Die AVENTICS Drossel-Rückschlagventile der Serie CC sind für Nenndurchflüsse von 50 bis 1 960 l/Min ausgelegt. Die verfügbaren Varianten haben ein Steck-Fitting oder ein Innengewinde.



Technische Daten

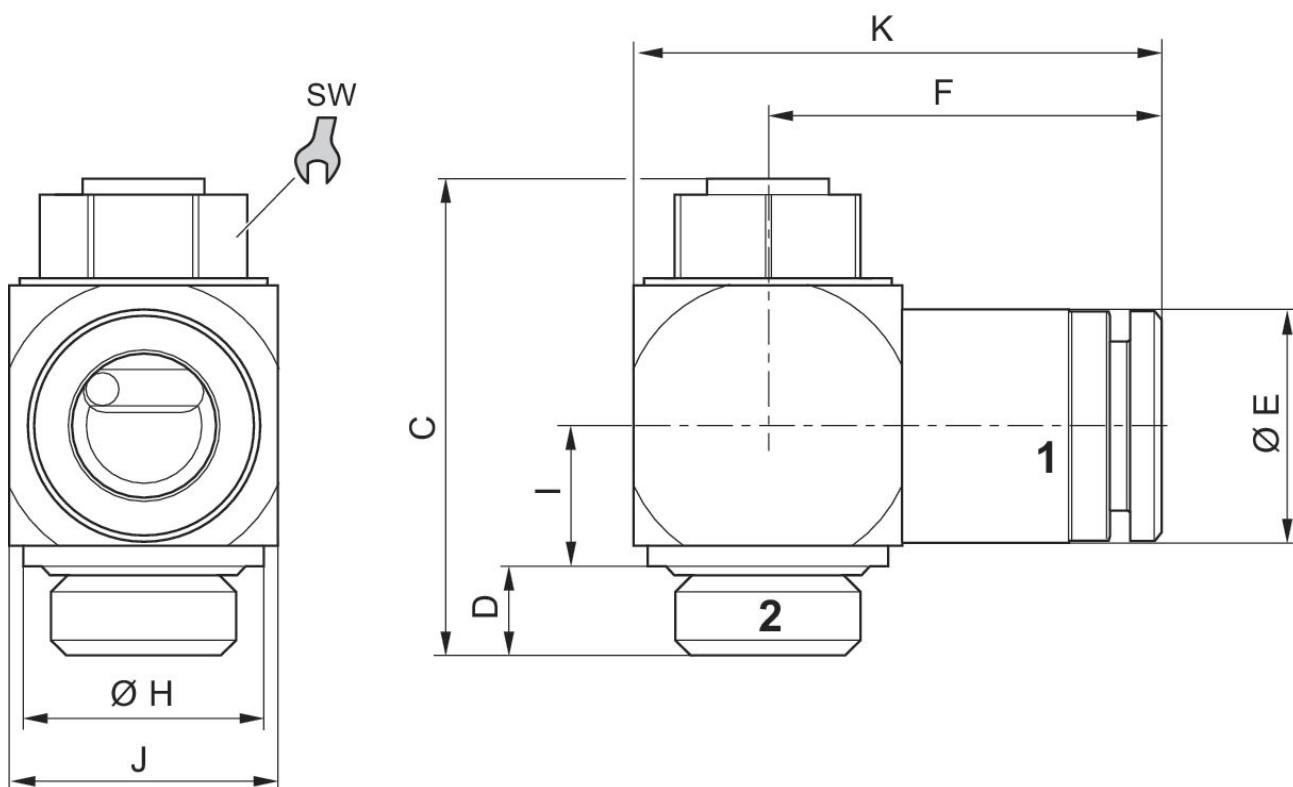
Branche	Industrie
Anschluss 1	Ø 10
Anschluss 2	G 1/4
Drosselbohrung Ø	4.5 mm
Drosselrichtung	2 > 1
Nenndurchfluss Qn 2 zu 1	540 l/min
Typ Druckluftanschluss 1	Steckanschluss
Typ Druckluftanschluss 2	Außengewinde
Drossel	Abluftdrosselung
Medium	Druckluft
Betriebsdruck min.	0.5 bar
Betriebsdruck max.	10 bar
Umgebungstemperatur min.	-10 °C

Umgebungstemperatur max.	70 °C
Mediumtemperatur min.	-10 °C
Mediumtemperatur max.	70 °C

Werkstoff

Werkstoff Gehäuse	Aluminium, eloxiert
Werkstoff Drosselschraube	Messing
Werkstoff Dichtungen	Acrylnitril-Butadien-Kautschuk
Materialnummer	0821200253

Abmessungen



Materialnummer	Anschluss 1	Anschluss 2	C	D	$\varnothing E$	F	$\varnothing H$	I	J
R412027120	$\varnothing 4$	M5	21.8	3.9	10.45	16.9	8.5	6.3	10.5
R412004995	$\varnothing 6$	M5	21.8	3.9	10.45	16.9	8.5	6.3	10.5
0821200242	$\varnothing 6$	G 1/8	28.5	5.1	13	23.3	14	8	15
0821200246	$\varnothing 6$	G 1/4	33.6	6.2	16	25.8	17	9.8	19
0821200244	$\varnothing 8$	G 1/8	28.5	5.1	13.8	24.3	14	8	15
0821200247	$\varnothing 8$	G 1/4	33.6	6.2	16	26.2	17	9.8	19
0821200248	$\varnothing 8$	G 3/8	41	7.2	16	30.2	22	13.3	24

Material- nummer	Anschluss 1	Anschluss 2	C	D	ØE	F	ØH	I	J
0821200253	Ø 10	G 1/4	33.6	6.2	16	27.9	17	9.8	19
0821200249	Ø 10	G 3/8	41	7.2	19	30.9	22	13.3	24
R412007432	Ø 12	G 3/8	41	7.2	22	33	22	13.3	24

Material- nummer	K	SW
R412027120	21.7	7
R412004995	21.7	7
0821200242	30.3	10
0821200246	35.3	13
0821200244	31.2	10
0821200247	35.7	13
0821200248	42.7	16
0821200253	37.4	13
0821200249	43.4	16
R412007432	45.5	16