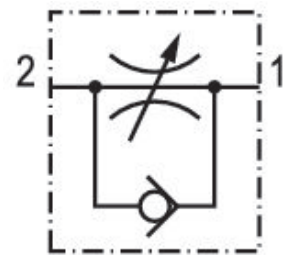


# Drosselrückschlagventil, Serie CC02-AL

0821200247

Serie CC02-AL

■  $Q_n = [[85] \text{ l/min}] \dots [[1960] \text{ l/min}]$



## Technische Daten

Branche

Industrie

Anschluss 1

Ø 8

Anschluss 2

G 1/4

Drosselbohrung Ø

4.5 mm

Drosselrichtung

2 > 1

Nenndurchfluss  $Q_n$  2 zu 1

540 l/min

Typ Druckluftanschluss 1

Steckanschluss

Typ Druckluftanschluss 2

Außengewinde

Drossel

Abluftdrosselung

Medium

Druckluft

Betriebsdruck min.

0.5 bar

Betriebsdruck max.

10 bar

Umgebungstemperatur min.

-10 °C

Umgebungstemperatur max.

70 °C

Mediumstemperatur min.

-10 °C

Mediumstemperatur max.

70 °C

## Werkstoff

Werkstoff Gehäuse

Aluminium, eloxiert

Werkstoff Drosselschraube

Messing

Werkstoff Dichtungen

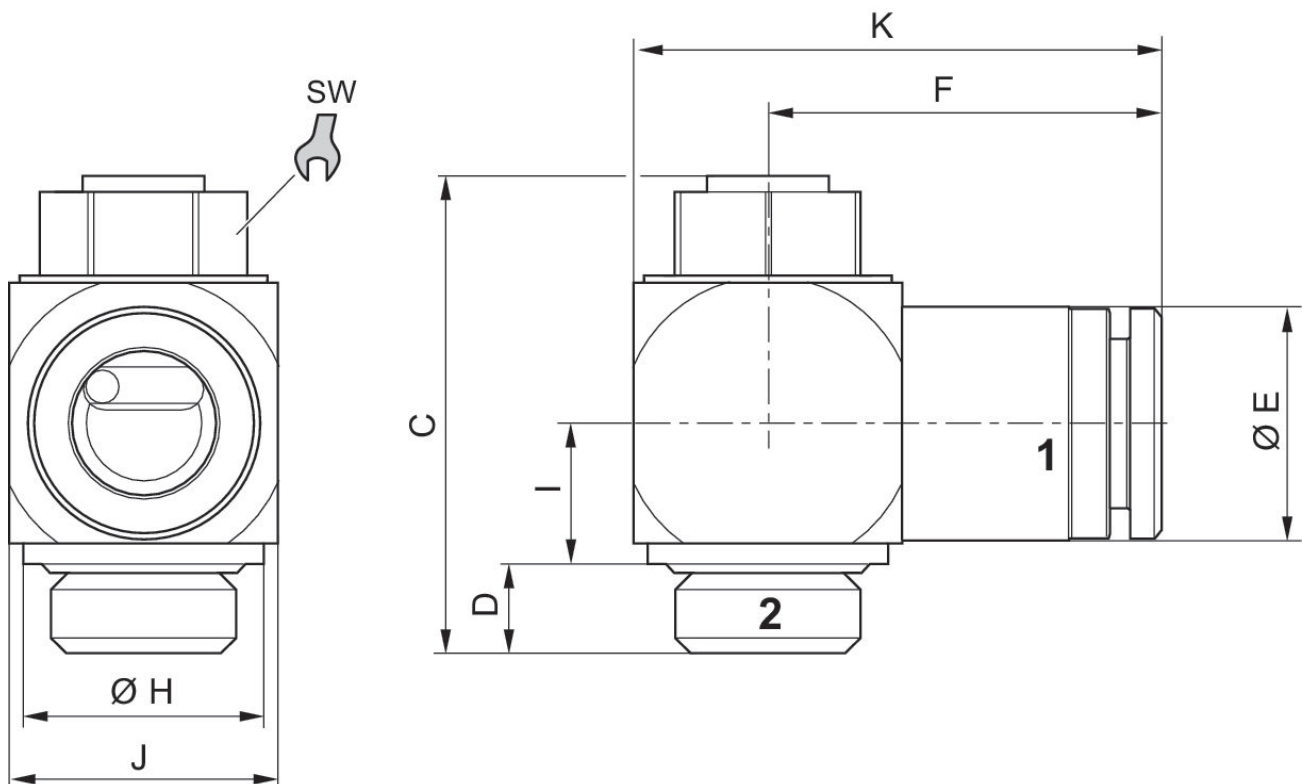
Acrylnitril-Butadien-Kautschuk

Materialnummer

0821200247

## Technische Informationen

## Abmessungen



Materialnummer	Anschluss 1	Anschluss 2	C	D	ØE	F	ØH	I	J
R412027120	Ø 4	M5	21.8	3.9	10.45	16.9	8.5	6.3	10.5
R412004995	Ø 6	M5	21.8	3.9	10.45	16.9	8.5	6.3	10.5
0821200242	Ø 6	G 1/8	28.5	5.1	13	23.3	14	8	15
0821200246	Ø 6	G 1/4	33.6	6.2	16	25.8	17	9.8	19
0821200244	Ø 8	G 1/8	28.5	5.1	13.8	24.3	14	8	15
0821200247	Ø 8	G 1/4	33.6	6.2	16	26.2	17	9.8	19
0821200248	Ø 8	G 3/8	41	7.2	16	30.2	22	13.3	24

Material- nummer	Anschluss 1	Anschluss 2	C	D	ØE	F	ØH	I	J
0821200253	Ø 10	G 1/4	33.6	6.2	16	27.9	17	9.8	19
0821200249	Ø 10	G 3/8	41	7.2	19	30.9	22	13.3	24
R412007432	Ø 12	G 3/8	41	7.2	22	33	22	13.3	24

Material- nummer	K	SW
R412027120	21.7	7
R412004995	21.7	7
0821200242	30.3	10
0821200246	35.3	13
0821200244	31.2	10
0821200247	35.7	13
0821200248	42.7	16
0821200253	37.4	13
0821200249	43.4	16
R412007432	45.5	16