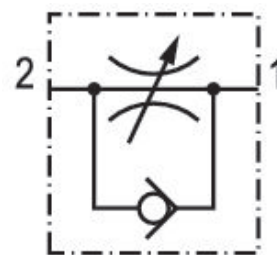


Drosselrückschlagventil, Serie CC02-AL

0821200241

Allgemeine Serieninformationen
AVENTICS Serie CC02 Drossel-
Rückschlagventile

- Die AVENTICS Drossel-Rückschlagventile der Serie CC sind für Nenndurchflüsse von 50 bis 1 960 l/Min ausgelegt. Die verfügbaren Varianten haben ein Steck-Fitting oder ein Innengewinde.



Technische Daten

Branche

Industrie

Anschluss 1

Ø 4

Anschluss 2

G 1/8

Drosselbohrung Ø

3.5 mm

Drosselrichtung

2 > 1

Nenndurchfluss Qn 2 zu 1

360 l/min

Typ Druckluftanschluss 1

Steckanschluss

Typ Druckluftanschluss 2

Außengewinde

Drossel

Abluftdrosselung

Medium

Druckluft

Betriebsdruck min.

0.5 bar

Betriebsdruck max.

10 bar

Umgebungstemperatur min.

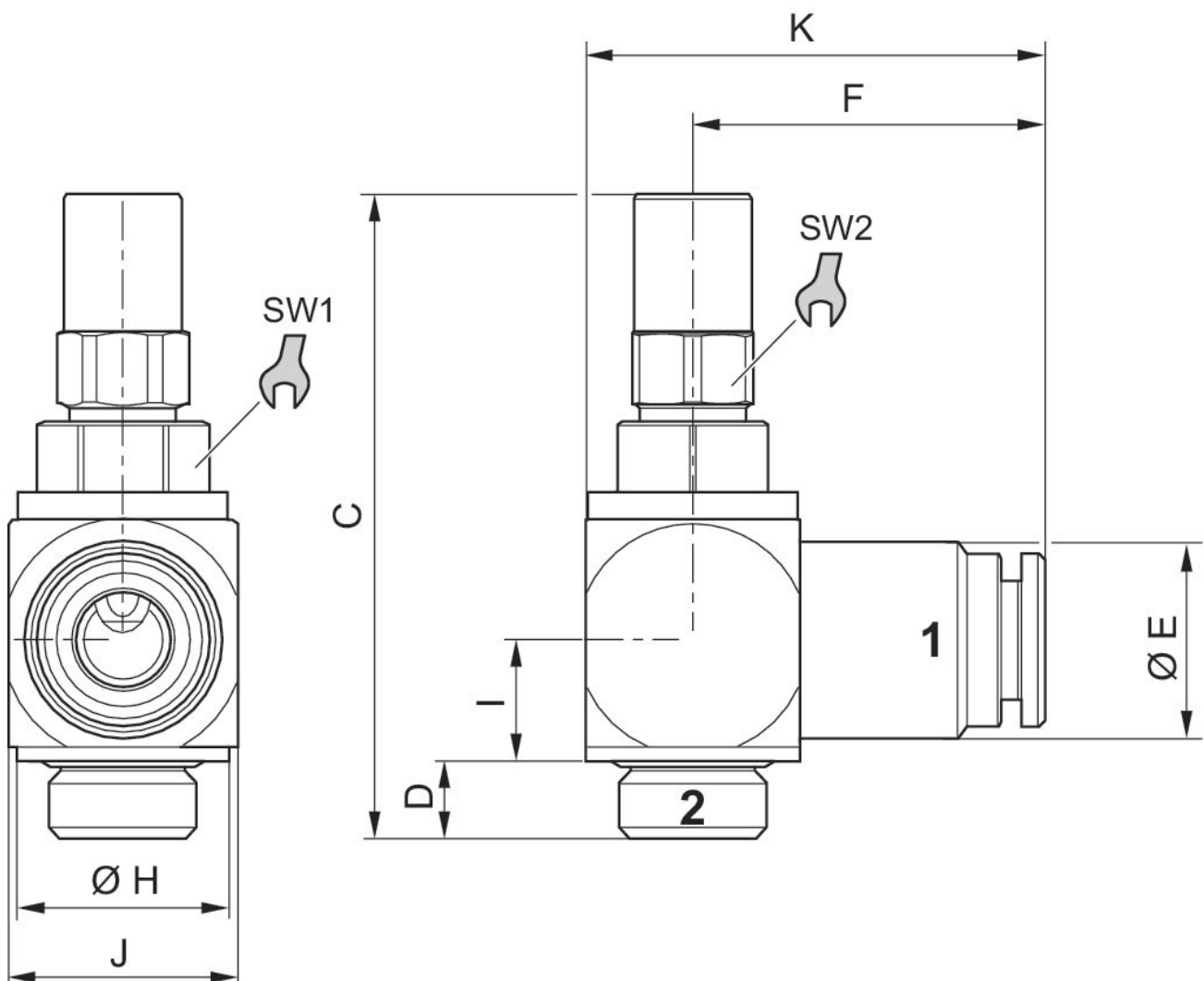
-10 °C

Umgebungstemperatur max.	70 °C
Mediumtemperatur min.	-10 °C
Mediumtemperatur max.	70 °C

Werkstoff

Werkstoff Gehäuse	Aluminium, eloxiert
Werkstoff Drosselschraube	Messing
Werkstoff Dichtungen	Acrylnitril-Butadien-Kautschuk
Materialnummer	0821200241

Abmessungen



Material- nummer	Anschluss 1	Anschluss 2	C	D	ØE	F	ØH	I	J
0821200241	Ø 4	G 1/8	42.5	5.1	12	20.8	14	8	15
0821200243	Ø 6	G 1/8	42.5	5.1	13	23.3	14	8	15
0821200245	Ø 6	G 1/4	47.6	6.4	16	25.8	17	9.8	19

Material- nummer	K	SW1	SW2
0821200241	27.8	10	8
0821200243	30.3	10	8
0821200245	35.3	13	8